

1. Ambito de aplicación

Cerramiento de edificios constituido por una estructura auxiliar que pasa por delante de la estructura del edificio y sobre la que se acoplan los elementos ligeros de cerramiento.

No se consideran en esta NTE los cerramientos a base de paneles anclados a la estructura del edificio, que son tratados en la NTE-FPP: Fachadas. Prefabricadas. Paneles, así como los cerramientos cuya estructura auxiliar sea de madera o plástico.

2. Información previa

Estructural

Planos acotados de estructura y disposición de forjados sobre los que se anclará el muro cortina.

Sobrecargas de viento sobre la fachada según NTE-ECV: Estructuras. Cargas de Viento.

3. Criterio de diseño

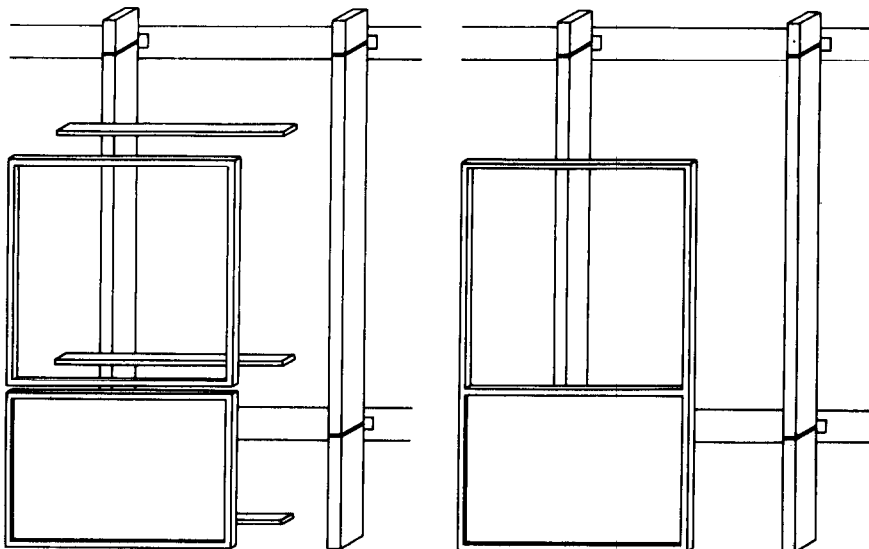
Elementos del muro cortina

El muro cortina estará constituido fundamentalmente por los siguientes elementos:

A- Estructura auxiliar, cuyo montaje se realizará según los siguientes sistemas:

Sistema 1: Montantes verticales y travesaños horizontales.

Sistema 2: Montantes verticales.



Sistema 1

Sistema 2

B- Elementos de cerramiento

Para el sistema 1:

Elementos opacos y/o transparentes que se acoplan individualmente y por separado sobre la estructura auxiliar.

Para el sistema 2:

Paneles completos, ejecutados en taller, formados por elementos opacos y/o transparentes montados sobre bastidor y que se acoplan sobre los montantes.

Funciones del muro cortina

El acoplamiento de la estructura auxiliar así como de los elementos de cerramiento, en cualquiera de los dos sistemas se hará de forma que cumpla las siguientes funciones:

- Transmisión del esfuerzo estático y dinámico, que actúa sobre el muro cortina, a la estructura del edificio.

- Estanquidad y rigidez de los elementos que lo forman, de manera que sea posible la sustitución de un elemento aislado.

1. Ambito de aplicación

Cerramiento de edificios constituido por una estructura auxiliar que pasa por delante de la estructura del edificio y sobre la que se acoplan los elementos ligeros de cerramiento.

No se consideran en esta NTE los cerramientos a-base de paneles anclados a la estructura del edificio, que son tratados en la NTE-FPP: Fachadas Prefabricadas. Paneles, así como los cerramientos cuya estructura auxiliar sea de madera o plástico.

2. Información previa

Estructural

Planos acotados de estructura y disposición de forjados sobre los que se anclará el muro cortina.

Sobrecargas de viento sobre la fachada según NTE-ECV: Estructuras. Cargas de Viento.

3. Criterio de diseño

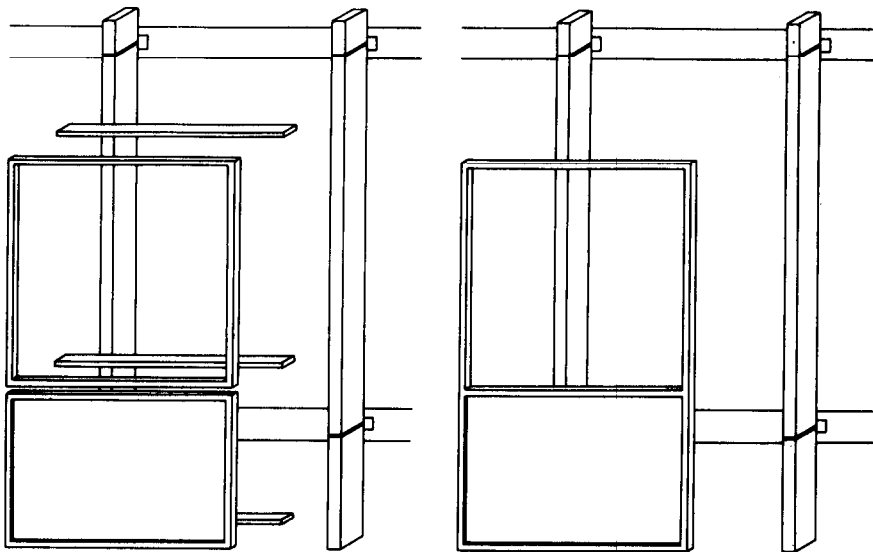
Elementos del muro cortina

El muro cortina estará constituido fundamentalmente por los siguientes elementos:

A- Estructura auxiliar, cuyo montaje se realizará según los siguientes sistemas:

Sistema 1: Montantes verticales y travesaños horizontales.

Sistema 2: Montantes verticales.



Sistema 1

Sistema 2

B- Elementos de cerramiento

Para el sistema 1:

Elementos opacos y/o transparentes que se acoplan individualmente y por separado sobre la estructura auxiliar.

Para el sistema 2:

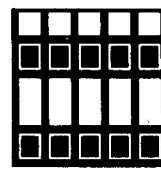
Paneles completos, ejecutados en taller, formados por elementos opacos y/o transparentes montados sobre basidor y que se acoplan sobre los montantes.

Funciones del muro cortina

El acoplamiento de la estructura auxiliar así como de los elementos de cerramiento, en cualquiera de los dos sistemas se hará de forma que cumpla las siguientes funciones:

- Transmisión del esfuerzo estático y dinámico, que actúa sobre el muro cortina, a la estructura del edificio.

- Estanquidad y rigidez de los elementos que lo forman, de manera que sea posible la sustitución de un elemento aislado.



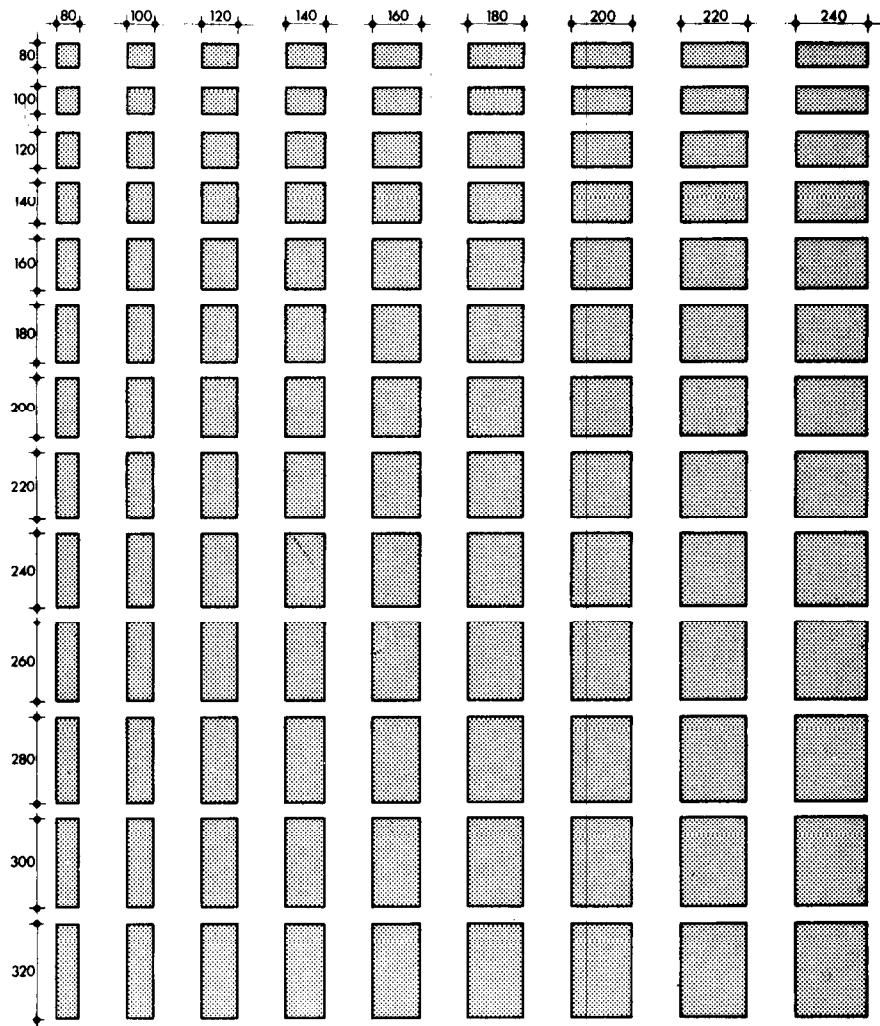
Limpieza

Si no está asegurada la limpieza desde el interior, se proveerá de los sistemas y elementos adecuados como pescantes o ganchos de anclaje que aseguren la protección del personal de limpieza del muro cortina.

Módulos de coordinación

El muro cortina irá dispuesto según módulos de coordinación que no pasarán de los límites siguientes:

- Distancia máxima entre travesaños 320 cm
- Distancia máxima entre anclajes 420 cm

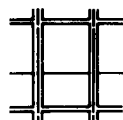
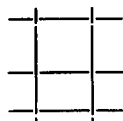


Especificación

FPC- 9 Muro cortina con estructura de montantes y travesaños -A.B.I.J.T.M.N. Tipo · Fichas 1 y 2

FPC-10 Muro cortina con estructura de montantes -A.B.I.J.M.N.Tipo · Fichas 1 y 2

Símbolo



Aplicación

Cuando los distintos elementos de cerramiento se acoplen individualmente y por separado precisando de un marco rígido formado por la estructura auxiliar.

Cuando los distintos elementos de cerramiento se acoplen en conjunto y enmarcados en un bastidor rígido.

4. Planos de obra

FPC- Alzados

Se representará en alzado el despiece de cada una de las fachadas del edificio, comunes o iguales, numerándose el número de montantes y travesaños así como los elementos de cerramiento ya sean elementos de acristalamiento fijos o practicables como los elementos opacos.

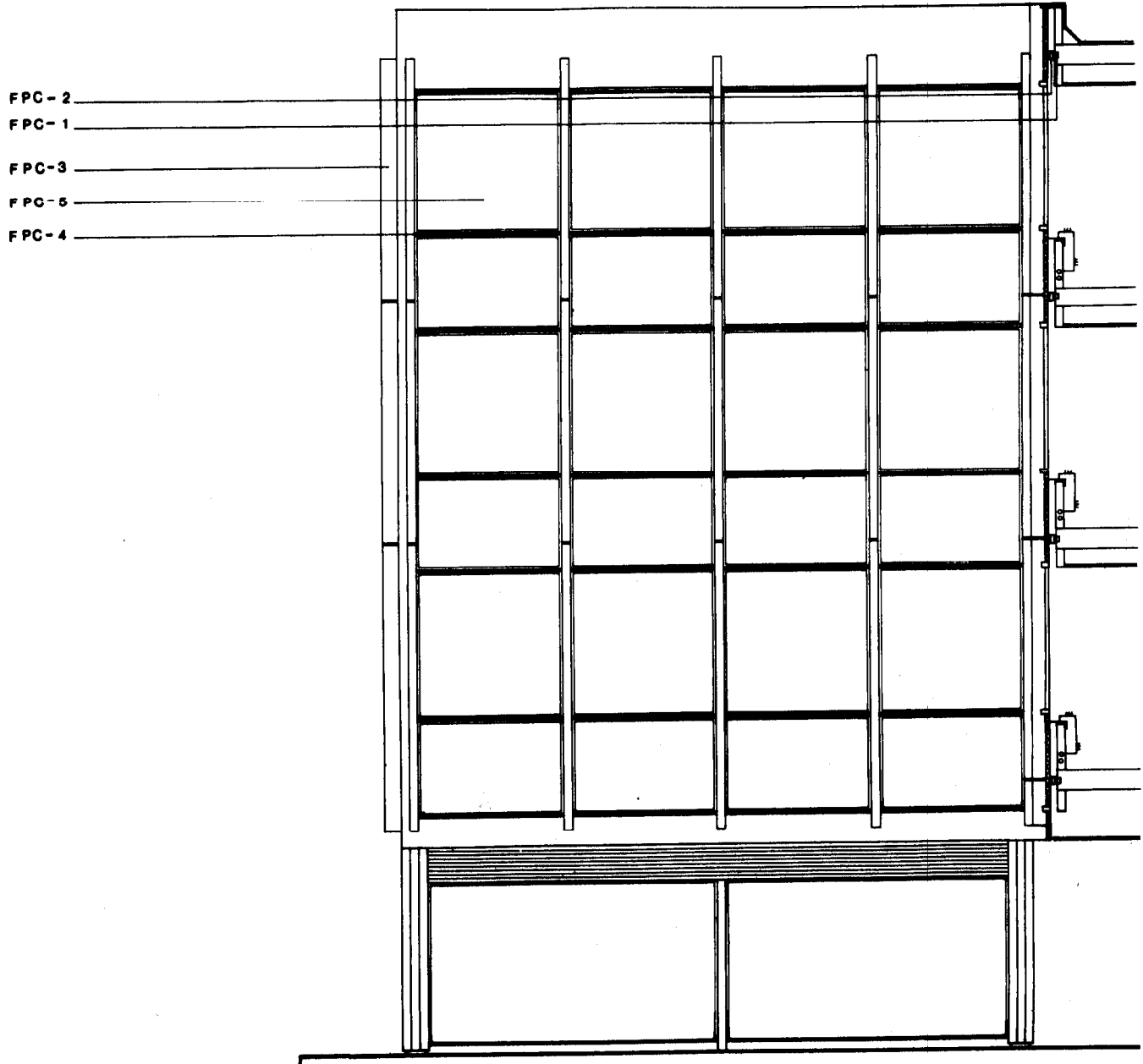
Escala
1:100

FPC- Detalles

Se representarán todos los detalles necesarios para la completa definición gráfica del muro cortina.

1:2

5. Esquema

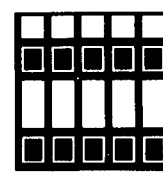


Alzado

Sección

muros Cortina

Curtain walls. Calculation



FPC

1975

1. Hipótesis del cálculo

- Carga de viento uniformemente repartida, perpendicular a la fachada, determinada según NTE-ECV: Estructuras Cargas de Viento.
 - Flecha admisible en los perfiles de:
1/300 para acristalamiento simple
1/500 para acristalamiento doble o elemento opaco
 - Los perfiles están calculados para resistir su propio peso y el de los elementos de cerramiento.
 - Los valores de las tablas de cálculo corresponden a perfiles de aleación ligera.
- Cuando los perfiles a utilizar sean de acero galvanizado o acero inoxidable, los valores se multiplicarán por 1/3.

2. Cálculo de los montantes

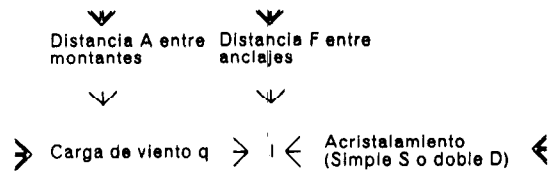
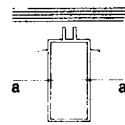
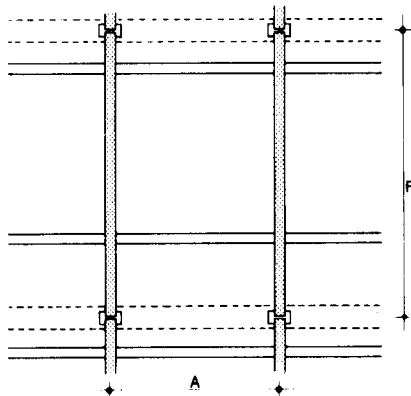


Tabla 1

Carga de viento q en kg/m ²	Distancia A entre montantes en cm								Distancia F entre anclajes en cm										Acristalamiento
	80	100	120	140	160	180	200	220	240	260	280	300	320	340	360	380	400	420	
65	✓	✓	✓	✓	✓	✓	✓	✓	✓	53,28	66,54	81,85	99,34	119,15	141,44	166,35	194,02	224,00	S
										89,65	111,98	137,73	167,15	200,49	238,00	279,91	326,47	377,93	D
75	✓	✓	✓	✓	✓	✓	✓	✓	✓	61,48	76,78	94,44	114,62	137,48	163,20	191,94	223,87	259,16	S
										103,45	129,21	158,92	192,87	231,34	274,61	322,97	376,70	436,08	D
85	68	✓	✓	✓	✓	✓	✓	✓	✓	69,67	87,02	107,04	129,90	155,81	184,96	217,53	253,72	293,71	S
										117,24	146,43	180,11	218,53	262,19	311,23	366,04	420,93	484,22	D
95	76	✓	✓	✓	✓	✓	✓	✓	✓	77,87	97,26	119,63	145,18	174,14	206,72	243,12	283,57	328,26	S
										131,03	163,66	201,30	244,30	293,03	347,85	409,10	477,16	552,37	D
105	84	70	✓	✓	✓	✓	✓	✓	✓	86,07	107,50	132,22	160,47	192,48	228,48	269,72	313,42	362,82	S
										144,83	180,89	222,49	270,02	323,88	384,46	452,16	527,38	610,51	D
115	92	76	66	✓	✓	✓	✓	✓	✓	94,27	117,74	144,81	175,75	210,81	250,24	294,31	343,27	397,37	S
										153,62	198,12	243,68	295,73	354,72	421,08	495,23	577,61	668,66	D
125	100	83	71	✓	✓	✓	✓	✓	✓	102,46	127,98	157,41	191,03	229,14	272,00	319,90	373,12	431,93	S
										172,42	215,35	264,87	321,45	385,57	457,69	538,29	627,84	726,80	D
135	108	90	77	67	✓	✓	✓	✓	✓	110,66	133,21	170,00	206,32	247,47	293,76	345,49	402,96	466,48	S
										186,21	232,57	286,06	347,17	416,42	494,31	581,35	678,06	784,94	D
145	116	96	82	72	✓	✓	✓	✓	✓	118,86	148,45	182,59	221,60	265,80	315,52	371,08	432,81	501,04	S
										200,00	249,80	307,25	372,88	447,26	530,92	624,42	728,29	843,09	D
150	120	100	85	75	66	✓	✓	✓	✓	122,96	153,57	188,89	229,24	274,97	326,40	383,88	447,74	518,31	S
										206,90	258,41	317,84	385,74	462,68	549,23	645,95	753,41	872,16	D
132	109	94	82	73	65	✓	✓	✓	✓	135,25	168,93	207,78	252,16	302,48	359,04	422,27	492,51	570,15	S
										227,59	284,26	349,63	424,32	508,95	604,15	710,54	828,75	959,38	D
150	130	111	97	86	77	70	65	✓	✓	159,85	199,64	245,55	298,01	357,48	424,32	499,04	582,06	673,81	S
										268,97	335,94	413,19	501,47	601,49	714,00	839,74	979,43	1.133,81	D
150	128	112	100	89	81	75	✓	✓	✓	184,44	230,36	283,33	343,86	412,45	489,61	575,82	671,61	777,48	S
										310,35	387,63	476,76	578,61	694,03	823,85	968,93	1.130,11	1.308,24	D
145	127	113	102	92	85	✓	✓	✓	✓	209,03	261,07	321,11	389,71	467,45	554,88	652,50	761,16	881,14	S
										351,73	439,31	540,33	655,76	786,56	933,69	1.098,12	1.280,79	1.482,67	D
150	142	126	113	103	95	✓	✓	✓	✓	233,62	291,79	358,89	435,56	522,44	620,17	729,38	850,71	984,80	S
										393,11	490,99	603,90	732,91	879,10	1.043,54	1.227,31	1.432,47	1.657,11	D
150	140	125	114	105	✓	✓	✓	✓	✓	258,21	322,51	396,67	481,41	577,43	685,45	806,15	940,26	1.088,47	S
										434,50	542,67	667,47	810,06	971,64	1.153,39	1.356,50	1.582,15	1.831,54	D
150	137	125	115	✓	✓	✓	✓	✓	✓	282,81	353,22	434,45	527,26	632,43	750,73	882,93	1.029,81	1.192,13	S
										475,88	594,36	731,04	887,21	1.064,18	1.263,24	1.485,69	1.732,84	2.005,97	D
150	136	125	✓	✓	✓	✓	✓	✓	✓	317,40	393,04	472,29	573,11	687,42	818,01	959,71	1.119,36	1.295,80	S
										517,26	646,04	794,61	964,36	1.158,71	1.373,08	1.614,88	1.883,52	2.180,41	D
147	135	✓	✓	✓	✓	✓	✓	✓	✓	332,00	414,65	510,00	618,96	742,42	881,29	1.036,49	1.208,91	1.399,46	S
										558,64	697,73	853,18	1.041,51	1.249,25	1.482,93	1.744,07	2.034,20	2.354,84	D
150	145	✓	✓	✓	✓	✓	✓	✓	✓	356,58	445,37	547,78	664,81	797,41	946,57	1.113,26	1.298,45	1.503,12	S
										600,02	749,41	921,74	1.118,66	1.341,79	1.592,78	1.873,26	2.184,88	2.529,27	D
150	✓	✓	✓	✓	✓	✓	✓	✓	✓	368,88	460,79	566,67	687,73	824,91	979,21	1.151,65	1.343,23	1.554,96	S
										620,71	775,25	953,53	1.157,23	1.388,06	1.647,70	1.937,86	2.260,22	2.616,49	D

Momento de inercia I en cm⁴

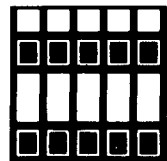


NTE

Cálculo

muros Cortina

Curtain walls. Calculation



FPC

1975

El momento de inercia T en cm⁴ respecto al eje b, se determina en la Tabla 3, en función de la distancia A entre montantes en cm, distancia B entre el travesaño considerado y el superior en cm y según sea el acristalamiento simple S o doble D y en la Tabla 4, cuando el elemento de cerramiento sea carpintería.

El momento de inercia T se ha calculado considerando el travesaño como una viga apoyada en sus extremos con dos cargas puntuales equivalentes de 15 AB/2 y 30 AB/2 kg para acristalamiento simple y doble o elemento opaco respectivamente y de 50 AB/2 kg para carpinterías.

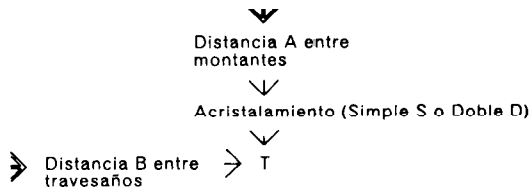
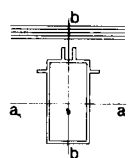
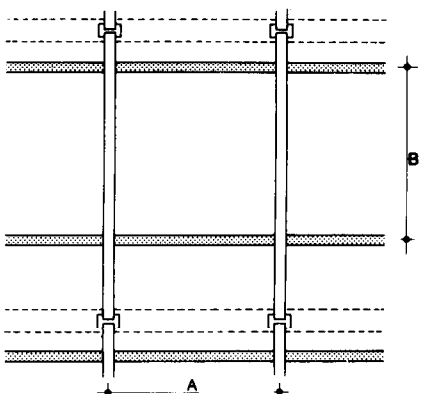


Tabla 3

Acristalamiento		Distancia A entre montantes en cm																	
		80		100		120		140		160		180		200		220		240	
		S	D	S	D	S	D	S	D	S	D	S	D	S	D	S	D	S	D
Distancia B entre travesaños	80	∨	∨	∨	∨	∨	∨	∨	∨	∨	∨	∨	∨	∨	∨	∨	∨	∨	∨
	100	0,66	2,20	1,11	3,70	1,66	5,53	2,93	9,76	3,94	13,13	5,08	16,93	6,36	21,20	9,46	31,53	11,38	37,93
	120	0,79	2,63	1,33	4,43	1,99	6,63	3,52	11,73	4,73	15,76	6,10	20,33	7,63	25,43	11,35	37,83	13,66	45,53
	140	0,91	3,03	1,55	5,16	2,33	7,76	4,10	13,66	5,51	18,36	7,11	23,70	8,90	29,66	13,24	44,13	15,94	53,13
	160	1,05	3,50	1,77	5,90	2,66	8,86	4,69	15,63	6,30	21,00	8,13	27,10	10,17	33,90	15,13	50,43	18,22	60,73
	180	1,13	3,76	1,99	6,63	2,99	9,96	5,28	17,60	7,09	23,63	9,14	30,46	11,44	38,13	17,02	56,73	20,50	68,33
	200	1,31	4,36	2,22	7,40	3,32	11,06	5,87	19,56	7,88	26,26	10,16	33,86	12,72	42,40	18,91	63,03	22,77	75,90
	220	1,44	4,80	2,44	8,13	3,65	12,16	6,45	21,60	8,67	28,90	11,18	37,26	13,99	46,63	20,81	69,36	25,05	83,50
	240	1,57	5,23	2,66	8,86	3,90	13,30	7,03	23,43	9,46	31,53	12,10	40,63	15,26	50,86	22,70	75,66	27,33	91,10
	260	1,70	5,66	2,88	9,60	4,32	14,40	7,63	25,43	10,24	34,13	13,21	44,03	16,53	55,10	24,54	81,80	29,61	98,70
	280	1,83	6,10	3,10	10,33	4,65	15,50	8,21	27,36	11,03	36,76	14,23	47,66	17,80	59,33	26,48	88,26	31,89	106,30
	300	1,96	6,53	3,41	11,36	4,99	16,63	8,79	29,30	11,82	39,40	15,25	50,83	19,07	63,56	28,37	94,56	34,17	113,90
320	2,09	6,96	3,54	11,80	5,31	17,70	9,38	31,26	12,60	42,00	16,26	54,20	20,34	67,80	30,26	100,86	36,44	121,46	

Momento de inercia T en cm⁴

Tabla 4

Acristalamiento		Distancia A entre montantes en cm																	
		80		100		120		140		160		180		200		220		240	
		S	D	S	D	S	D	S	D	S	D	S	D	S	D	S	D	S	D
Distancia B entre travesaños	80	∨	∨	∨	∨	∨	∨	∨	∨	∨	∨	∨	∨	∨	∨	∨	∨	∨	∨
	100	2,20	3,66	3,70	6,16	5,53	9,21	9,76	16,26	13,13	21,88	16,93	28,21	21,20	35,33	31,53	52,55	37,93	63,21
	120	2,63	4,38	4,43	7,38	6,63	11,05	11,73	19,55	15,76	26,26	20,33	33,88	25,43	42,38	37,83	63,05	45,53	75,88
	140	3,03	5,05	5,16	8,60	7,76	12,93	13,66	22,76	18,36	30,60	23,70	39,50	29,66	49,43	44,13	73,55	53,13	88,55
	160	3,50	5,83	5,90	9,83	8,86	14,76	15,63	26,05	21,00	35,00	27,10	45,16	33,90	56,50	50,43	84,05	60,73	101,21
	180	3,76	6,26	6,83	11,05	9,96	16,60	17,60	29,33	23,63	39,38	30,46	50,76	38,13	63,55	56,73	94,55	68,33	113,88
	200	4,36	7,26	7,40	12,33	11,06	18,43	19,56	32,26	26,26	43,76	33,86	56,43	42,40	70,66	63,03	105,05	75,90	126,50
	220	4,80	8,00	8,13	13,55	12,16	20,26	21,50	35,83	28,90	48,16	37,26	62,10	46,63	77,71	69,36	115,60	83,50	138,16
	240	5,23	8,72	8,86	14,76	13,30	22,16	23,43	39,05	31,53	52,55	40,63	67,71	50,86	84,76	75,66	126,10	91,10	151,83
	260	5,66	9,43	9,60	16,00	14,40	24,00	25,43	42,38	34,13	56,88	44,03	73,38	55,10	91,83	81,80	136,33	98,70	164,50
	280	6,10	10,16	10,33	17,21	15,50	25,83	27,36	45,60	36,76	61,26	47,66	79,43	59,33	98,88	88,26	147,10	106,30	177,16
	300	6,53	10,88	11,36	18,93	16,63	27,71	29,30	48,63	39,40	65,00	50,83	84,71	63,56	105,93	94,56	157,60	119,90	189,83
320	6,96	11,60	11,80	19,66	17,70	29,50	31,26	52,10	42,00	70,00	54,20	90,33	67,80	113,00	100,86	168,10	121,46	202,99	

Momento de inercia T en cm⁴

3. Protección anódica

El parámetro M que condiciona el espesor de anodizado en micras se determina en la Tabla 5, en función del ambiente en que se vayan a colocar los perfiles de aleación ligera.



Tabla 5

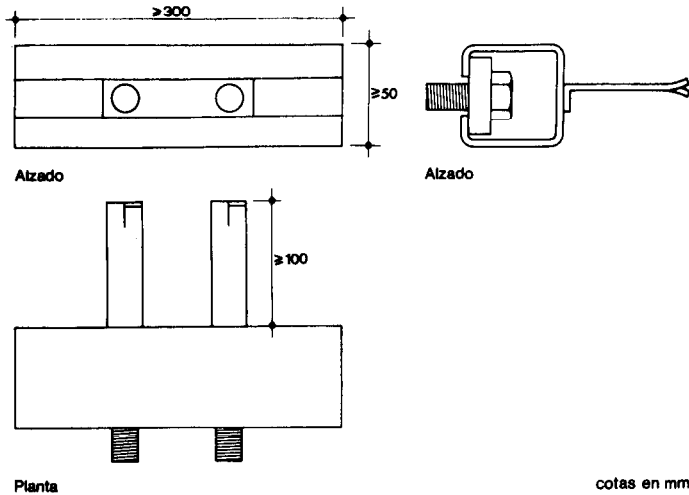
Ambiente	Cualquiera con limpieza frecuente	Marino o Industrial
M en micras	> 15	> 20

4. Ejemplo

Datos	Tabla	Resultados
Edificio de 51 m de altura en Vich (41° 55' N, 2° 15' E). Situación topográfica: Normal	Según NTE-ECV	Zona eólica: Y Carga de vientos: 120 kg/m²
Montantes y travesaños de acero inoxidable.		Flecha para montantes y travesaños: 1/500
Distancia entre montantes: 120 cm		
Distancia entre anclajes: 280 cm		Montantes
Distancia al travesaño superior: 160 cm	1	$I = 335,94 \text{ cm}^4$ Por ser de acero inoxidable
Distancia al travesaño inferior: 100 cm		$I = 335,94 \times \frac{1}{3} = 111,98 \text{ cm}^4$ $I = 111,98 \text{ cm}^4$
Elementos de cerramiento:		
Superior: Carpintería de acero inoxidable con acristalamiento doble.	2	Travesaños $c = 9,96 \text{ cm}^4$ $d = 8,95 \text{ cm}^4$ $J \text{ total} = 9,96 + 8,95 = 18,91 \text{ cm}^4$ Por ser de acero inoxidable
Inferior: Panel opaco.		$J = 18,91 \times \frac{1}{3} = 6,30 \text{ cm}^4$ $J = 6,30 \text{ cm}^4$
	3	$T = 8,86 \text{ cm}^4$ Al llevar carpintería $T = 14,76 \text{ cm}^4$
	4	$T = 14,76 \text{ cm}^4$

1. Especificaciones

FPC- 1 Base de fijación



Perfil de acero de dimensiones mínimas 300 mm de longitud y 5 mm de sección con alturas mínimas de 50 mm para sección U y de 80 mm para sección L.

Tendrá un espesor mínimo de galvanizado por inmersión de 40 micras. Llevará soldadas un mínimo de dos patillas de anclaje de dimensiones mínimas 100 mm de longitud, y 25 · 5 mm de sección, con una separación no mayor de 70 cm uniformemente repartidas.

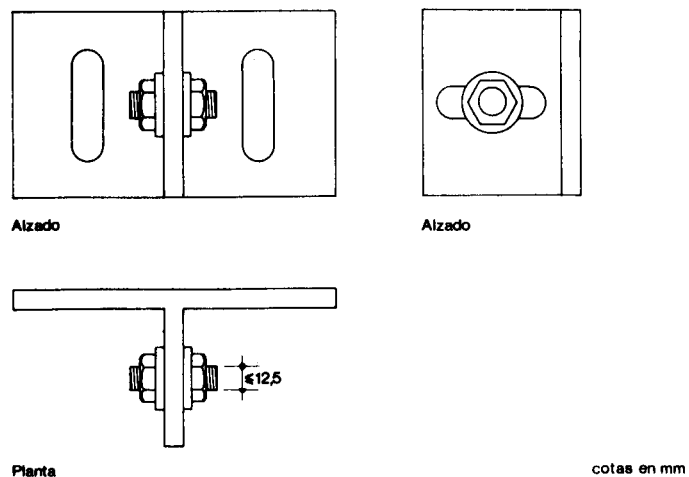
Irà provista de los elementos necesarios para el acoplamiento con el anclaje.

Cuando éste se realice mediante tornillos éstos tendrán un diámetro mínimo de 12,5 mm.

Deberá tener la resistencia suficiente para soportar el peso de los elementos del muro cortina separadamente, planta por planta.

Las piezas representadas son genéricas y no presuponen tipo

FPC- 2 Anclaje



Perfil metálico con espesor mínimo de 5 mm, provisto de los elementos necesarios para el acoplamiento con la base de fijación, de forma que permita el reglaje de los elementos del muro cortina en sus dos direcciones laterales, y otra normal al mismo.

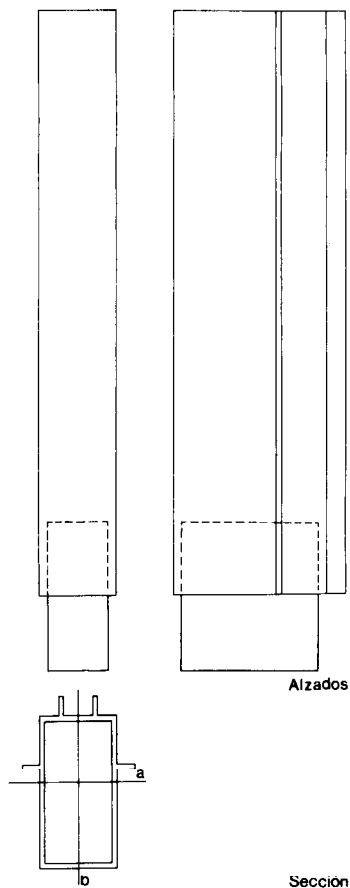
Tendrá un espesor mínimo de galvanizado por inmersión de 40 micras. Deberá tener la resistencia suficiente para soportar el peso de los elementos del muro cortina separadamente, planta por planta.

Absorberá los movimientos de dilatación del edificio.

Los bulones y tornillos de ajuste tendrán un diámetro mínimo de 12,5 mm y llevarán arandelas dobles, de acero y plástico que reduzcan la presión media de apriete en la proporción 1:2 cuando los elementos del muro cortina sean de acero y de 1:5 cuando sean de aleación ligera.

Las piezas representadas son genéricas y no presuponen tipo

FPC- 3 Montante-I-M-Tipo



De dimensiones indicadas en la Documentación Técnica.

No presentará deformaciones ni alabeos, su aspecto superficial estará exento de rayas, golpes o abolladuras y sus cortes serán homogéneos. Tendrá con respecto al eje **a** un momento de inercia **I** no menor que el indicado en Cálculo.

Irá provisto de los elementos necesarios para el acoplamiento con los anclajes, travesaños o paneles completos y con los montantes superior e inferior.

Tendrá las siguientes características según sea el material a emplear:

Aluminio: De calidad 50S-T5 o AGS-T5 según UNE-38.337. Acabado anodizado de **M** micras de espesor y sellado, con pérdida máxima de peso de 20 mg/dm² según UNE-38.016.

El perfil tendrá un espesor mínimo de 2 mm y su carga de rotura no será menor de 15 kg/mm² y su alargamiento mínimo del 6%.

Acero conformado: De calidad A03-NE según las UNE- 7010-7183-7282-36556. Acabado galvanizado de 40 micras cuando sea galvanizado en caliente y de 30 micras cuando sea electrolítico. Espesor mínimo de 0,8 mm. La carga de rotura no será menor de 37 kg/mm² y su alargamiento del 26%.

Acero inoxidable: De calidad F-314 según UNE- 36016. Acabado natural o mate y su espesor mínimo será de 1,5 mm. La carga de rotura será no menor de 60 kg/mm² y su alargamiento del 35%.

Las piezas representadas son genéricas y no presuponen tipo

FPC- 4 Travesaño-J.T.M-Tipo



De dimensiones indicadas en Documentación Técnica.

No presentará deformaciones ni alabeos, su aspecto superficial estará exento de rayas, golpes o abolladuras y sus cortes serán homogéneos. Tendrá con respecto a los ejes **a** y **b** un momento de inercia **J** y **T** respectivamente, no menor que el indicado en Cálculo.

Llevará provisto en los extremos los elementos necesarios para el acoplamiento con los montantes.

Vendrá protegido superficialmente contra los agentes corrosivos.

Tendrá las siguientes características según el material a emplear:

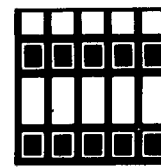
Aluminio: De calidad 50S-T5 o AGS-T5 según UNE-38.337. Acabado anodizado de **M** micras de espesor y sellado, con pérdida máxima de peso de 20 mg/dm² según UNE-38.016.

El perfil tendrá un espesor mínimo de 2 mm y su carga de rotura no será menor de 15 kg/mm² y su alargamiento mínimo del 6%.

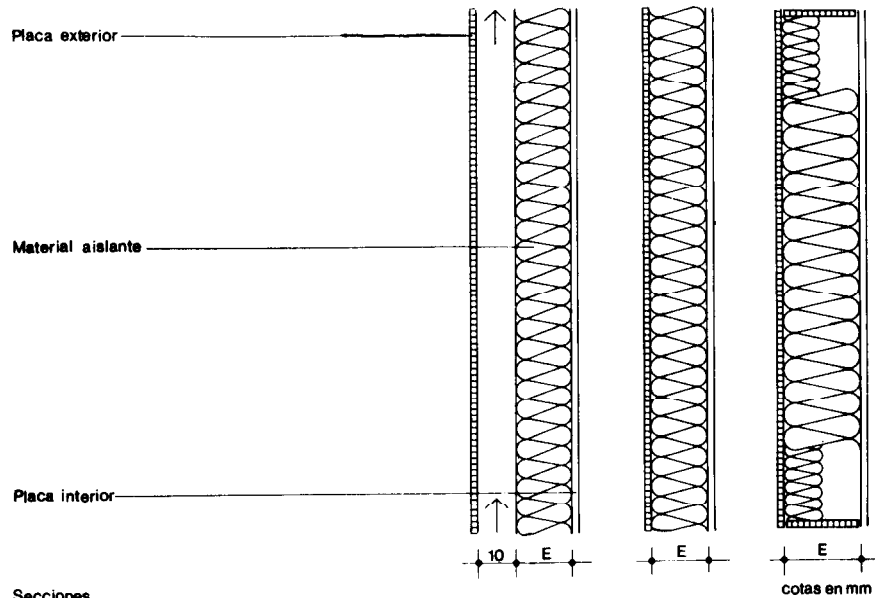
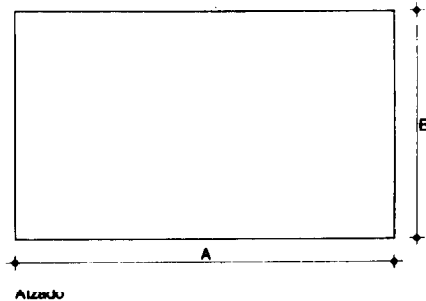
Acero conformado: De calidad A03-NE según las UNE- 7010-7183-7282-36556. Acabado galvanizado de 40 micras cuando sea galvanizado en caliente y de 30 micras cuando sea electrolítico. Espesor mínimo de 0,8 mm. La carga de rotura no será menor de 37 kg/mm² y su alargamiento del 26%.

Acero inoxidable: De calidad F-314 según UNE- 36016. Acabado natural o mate y su espesor mínimo será de 1,5 mm. La carga de rotura será no menor de 60 kg/mm² y su alargamiento del 35%.

Las piezas representadas son genéricas y no presuponen tipo



FPC-5 Elemento opaco A·B·E-Tipo· Ficha 1



Las piezas representadas son genéricas y no presuponen tipo

De dimensiones A y B indicadas en la Documentación Técnica.

Estarán exentos de fisuras y alabeos. Resistirán a la abrasión y a los agentes atmosféricos.

Sus cantos presentarán la forma adecuada para el acoplamiento con montantes y travesaños.

Se considerarán los siguientes tipos:

Ventilado.

Placa exterior de permeabilidad no mayor de 100 g/m².

Cámara de aire de 1 cm de espesor. Material aislante higroscópico protegido exteriormente contra la humedad.

Placa interior de permeabilidad no menor de 35 g/m², con barrera para vapor, adherida al material aislante. La cámara de aire quedará ventilada por medio de aberturas, de 10 mm de diámetro.

La superficie de aberturas será de 1/300 de la superficie de la cara.

Respirante.

Placa exterior de permeabilidad mayor de 65 g/m².

Material aislante higroscópico.

Placa interior impermeable o de permeabilidad no mayor de 15 g/m², con barrera para vapor, adherida al material aislante.

Estanto.

Placa exterior de permeabilidad no mayor de 15 g/m².

Material aislante higroscópico.

Placa interior de permeabilidad no mayor de 15 g/m², adherida al material aislante.

Irá canteado con material impermeable.

La permeabilidad al agua de cada material se ha expresado para 24 horas y 600 mm de columna de agua.

La Ficha 1, facilita la permeabilidad de la placa exterior e interior, así como el coeficiente de conductividad térmica de los materiales aislantes más usuales.

Ficha 1

Placa exterior o interior		Material aislante	
Material	Permeabilidad g/m ²	Material	Conductividad térmica λ kcal/h.°C. m
Acero	0	Aluminio (nido de abeja)	0,065
Acero Inoxidable	0	Cartón (nido de abeja)	0,055
Aluminio	0	Cartón de vermiculita	0,050
Cobre	0	Corcho	0,032
Fibrocemento	250	Lana de roca	0,035
Fibrocemento vitrificado	100	Lana de vidrio	0,027
Madera, espesor 5 mm	150	Lino	0,051
Madera, espesor 7 mm	100	Poliestireno expandido	0,027
Madera aglomerada	350	P.V.C. expandido endurecido	0,026
P.V.C. rígido	0	Vidrio celular	0,047
Vidrio	0	Poliuretano expandido	0,016
Zinc	0		

FPC-6 Junta preformada de estanquidad-Tipo-Ficha 2

Serán de tipo, color, elasticidad y sección fijadas en la Documentación Técnica. Estarán exentas de grietas y su estabilidad dimensional será $\pm 1\%$. No tendrán variaciones ni deformaciones a temperaturas entre $+50$ y -30°C . Irán acompañadas del Certificado de garantía del fabricante a pruebas de envejecimiento según UNE-53.548. En la Ficha 2, se indican los tipos más usuales, así como sus características técnicas.

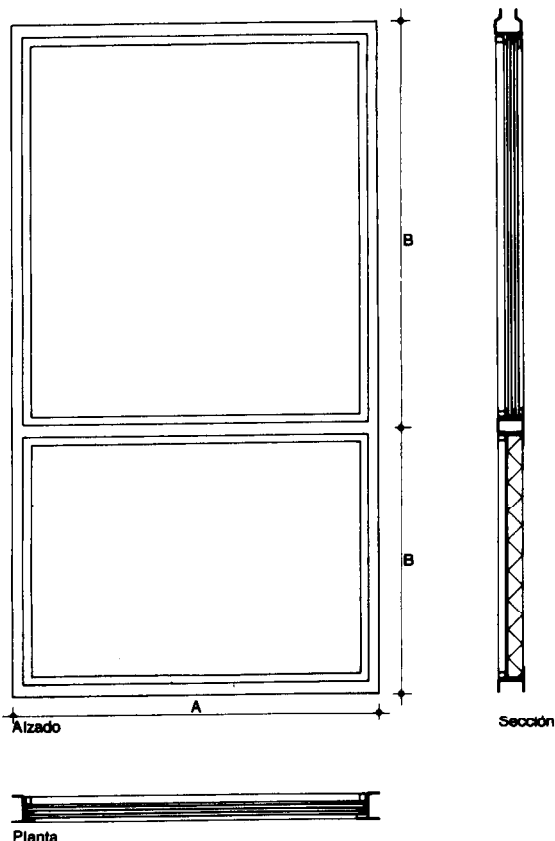
Ficha 2

Material	Dureza Shore	Carga rotura kg/cm^2	Alargamiento rotura %
Policloropreno	En juntas abiertas: 50°	140	200
	En juntas autoajustables: 75°		
P.V.C. no expuesto al exterior	50°	70	300

FPC-7 Producto de sellado

Será del tipo Thiokol o Siliconas de color y plasticidad fijadas en la Documentación Técnica.
 Thiokol: Su elasticidad permitirá alargar su dimensión longitudinal al doble de la inicial con espesor de 3,5 mm. Tendrá una resistencia a la tracción de 10 kg/cm^2 . Su adherencia, a superficies no porosas, será no menor que la carga de rotura a los 7 días de su aplicación. Permanecerá en condiciones de aplicación durante 3 horas a 20°C y 50% de humedad relativa. Su viscosidad será tal que en una junta vertical de 6 mm de espesor, no se descuelgue al aplicarla. Endurecerá a los 8 días entre 15° y 25°C de temperatura ambiente, aumentando su dureza a los 15 días, entre 5° y 15° con humedad del 50%.

FPC-8 Panel completo de cerramiento-A-B-Tipo



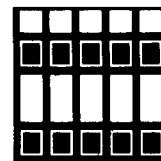
Estará formado por perfiles de dimensiones indicadas en la Documentación Técnica. Serán de aluminio, acero conformado o inoxidable, de características idénticas a las especificadas en FPC-3 Montantes y FPC-4 Travesaños. En toda la longitud de los perfiles se colocarán bulones autorroscantes para la sujeción del junquillo por presión, situados a 50 mm de los extremos y como máximo cada 350 mm. Las uniones de los perfiles se realizarán por soldadura o ensamble, encontrándose sus ejes en un mismo plano. Sobre los perfiles vendrán colocados, asegurando la estanquidad al aire y al agua, los elementos opacos de características y tipos indicados en la especificación FPC-5. Elemento opaco, así como los transparentes y/o carpintería según las NTE correspondientes. Llegará a obra preparado para su montaje sobre los montantes con los elementos necesarios que permitan su elevación.

Las piezas representadas son genéricas y no presuponen tipo



muros Cortina

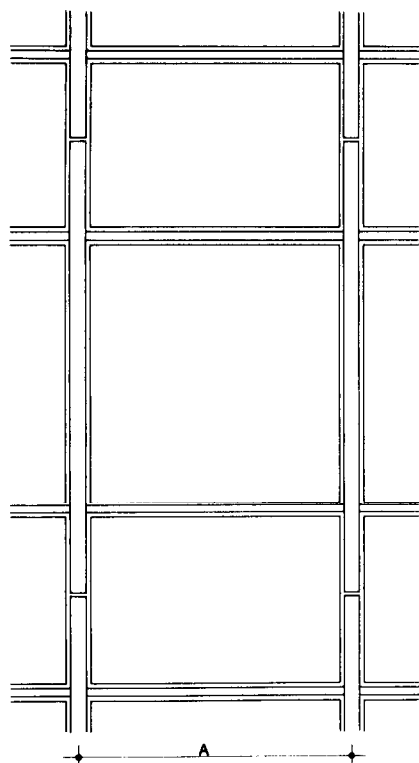
Curtain walls. Construction



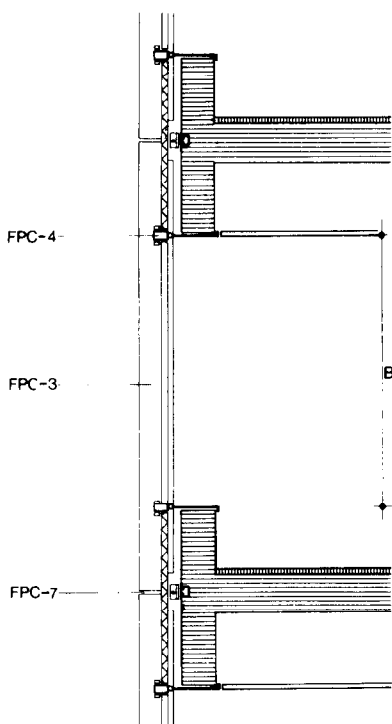
FPC

1975

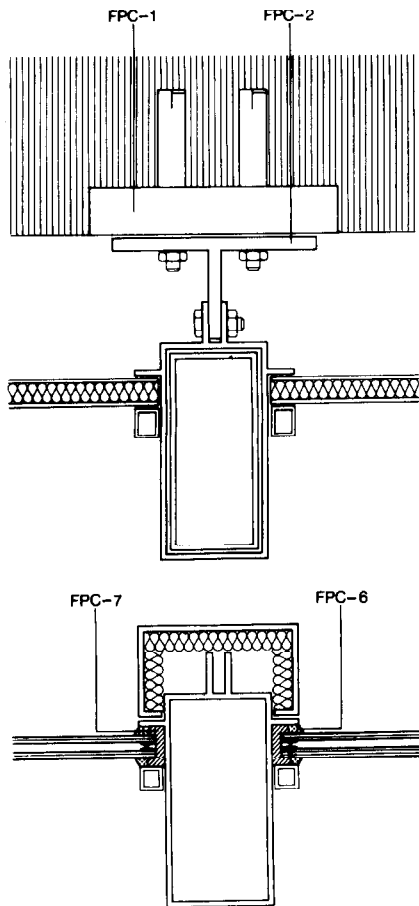
FPC-9 Muro cortina con estructura de montantes y travesaños-A-B-I-J-T-M-N-Tipo. Fichas 1 y 2



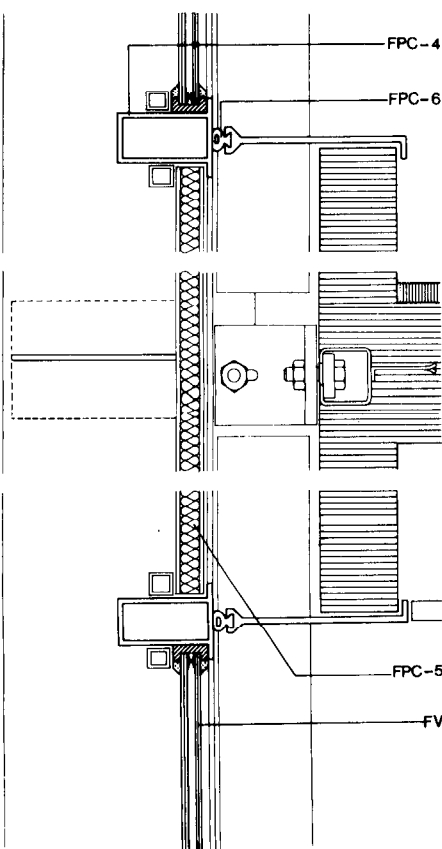
Alzado



Sección



Sección



Sección

Las piezas representadas son genéricas y no presuponen tipo

FPC-1 Base de fijación.
Al mismo tiempo de ejecutar los forjados se recibirán en su cara, superior, inferior o en el canto, un número N de bases de fijación quedando empotradas y aplomadas.

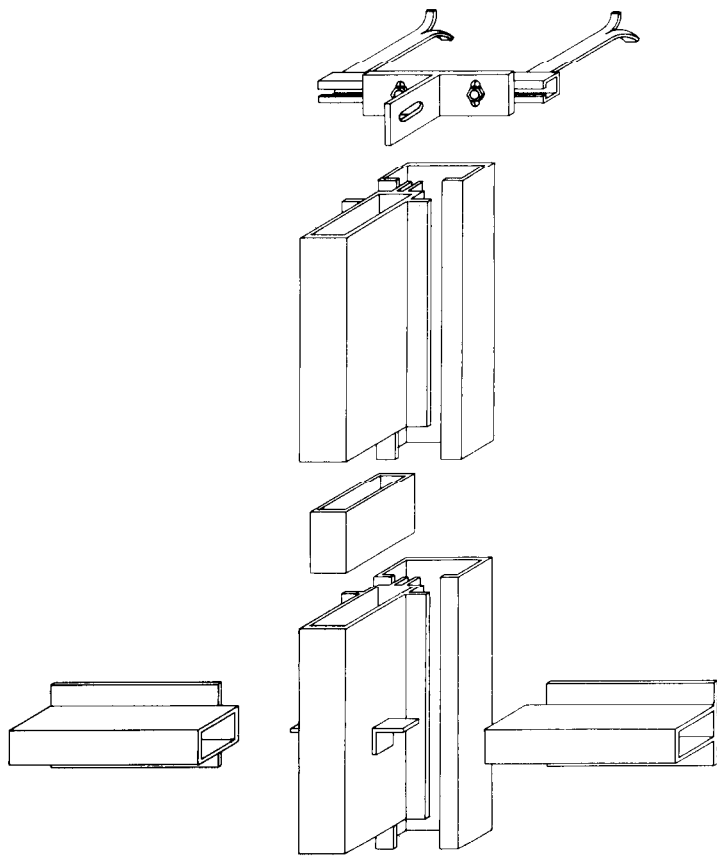
FPC-2 Anclaje.
Antes de su colocación, se comprobará que los desniveles máximos de los forjados son menores de 25 mm y que el desplome entre caras de forjados en fachada no es mayor de 1 cm.
En el borde del forjado inferior se marcarán los ejes de modulación pasándolos mediante plomos a las sucesivas plantas. Se comprobará que están colocadas todas las bases de fijación y existe toma de energía eléctrica cada 20 m como máximo en cada planta.
Los anclajes se fijarán a las bases de fijación de manera que permita el reglaje del montante una vez colocado.

FPC-3 Montante.
Se montarán en fachada uniéndolos a los anclajes por su parte superior permitiendo la regulación en sus tres direcciones, para lograr la modulación, en aplomado y nivelación. En el extremo superior del montante se acoplará un casquillo que permita el apoyo con el montante superior. Entre los montantes quedará una junta de dilatación de 2 mm/m mínima.

FPC-4 Travesaño.
Se unirán a los montantes por medio de casquillos y otros sistemas. Entre el montante y travesaño, quedará una junta de dilatación de 2 mm/m. Con los montantes formará módulos de A B en cm.

FPC-5 Elemento opaco.
Se colocará sobre el módulo del muro cortina, fijándose a él mediante junquillos a presión u otros sistemas. Una vez colocado, no permitirá un paso de aire superior a 0,3 m³/h·m² y será estanco al agua bajo un caudal de 0,2 l/min·m² con presión estática de 20 mm c.d.a.

FPC-6 Junta preformada de estanquidad.
Se colocará a lo largo de los encuentros del muro cortina con los elementos de obra gruesa, así como en la unión con los elementos opacos, transparentes y carpinterías, de forma que asegure la estanquidad al aire y al agua permitiendo los movimientos de dilatación del muro cortina.



Perspectiva

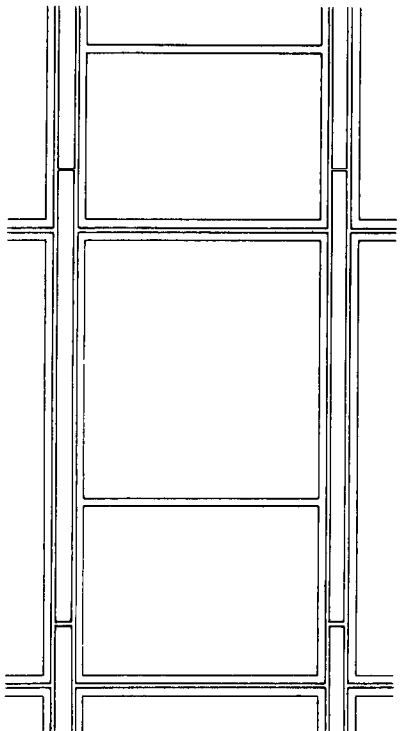
Las piezas representadas son genéricas y no presuponen tipo

FPC-7 Producto de sellado.
Se aplicará a temperatura superior a 0°C. en todo el perímetro de las juntas comprobando antes de extenderla que no existen óxidos, polvo, grasa o humedad.

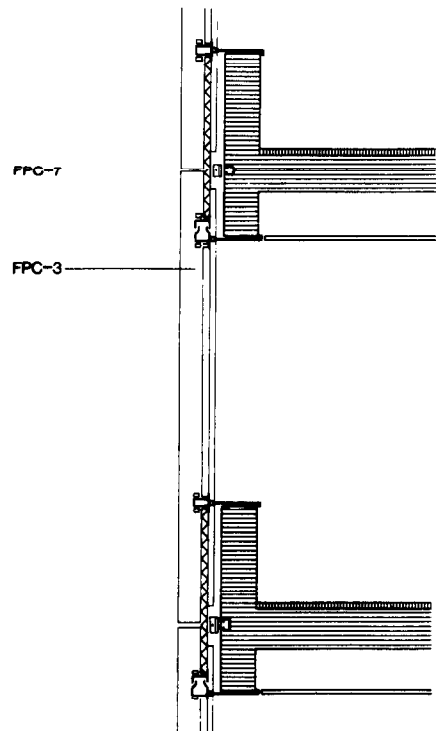
FV- Elemento transparente.
Se colocará sobre el módulo del muro cortina, fijándose a él mediante junquillos a presión u otros sistemas.
Una vez colocado, no permitirá un paso de aire superior a 0,3 m³/h·m²; y será estanco al agua bajo un caudal de 0,2 l min·m² con presión estática de 20 mm c.d.a.

FC- Elemento de carpintería.
El cerco se unirá por tornillos con juntas de expansión u otros sistemas flotantes, a los elementos del módulo de muro cortina, cuando éstos no estén preparados para recibir directamente la hoja.
Cuando los elementos del módulo de muro cortina hagan la función de cerco, el montaje de la hoja y las condiciones de estanquidad serán las indicadas en las NTE-FC: Fachadas. Carpinterías.
La colocación del acristalamiento sobre la carpintería se ajustará a lo indicado en las NTE-FV: Fachadas. Vidrios.

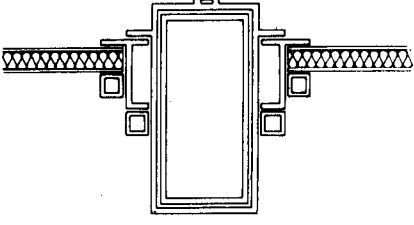
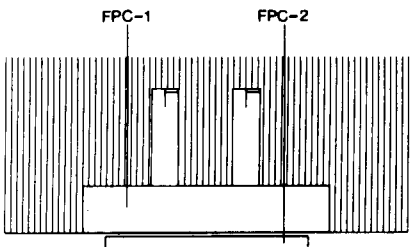
FPC-10 Muro cortina con estructura de montantes-A.B.I.-J.T.-M.-N.-Tipo-Fichas 1 y 2



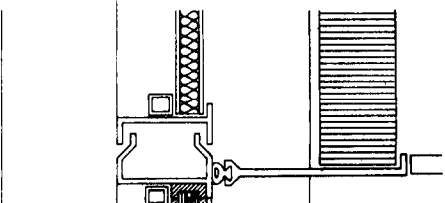
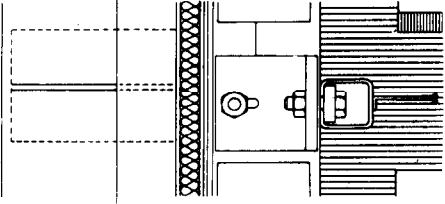
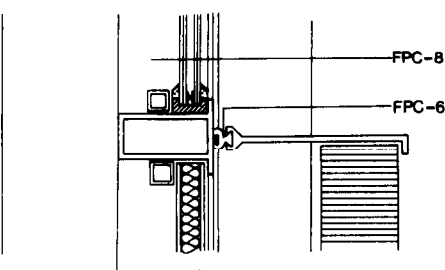
Alzado



Sección



Sección



Sección

Las piezas representadas son genéricas y no presuponen tipo.

FPC-1 Base de fijación.
Al mismo tiempo de ejecutar los forjados se recibirán en su cara, superior, inferior o en el canto, un número N de bases de fijación quedando empujadas, aplomadas y niveladas.

FPC-2 Anclaje.
Antes de su colocación, se comprobará que los desniveles máximos de los forjados son menores de 25 mm y que el desplome entre caras de forjados en fachada no es mayor de 1 cm.
En el borde del forjado inferior se marcarán los ejes de modulación pasándolos mediante plomos a las sucesivas plantas. Se comprobará que están colocadas todas las bases de fijación y existe toma de energía eléctrica cada 20 m como máximo en cada planta.
Los anclajes se fijarán a las bases de fijación de manera que permita el reglaje del montante una vez colocado.

FPC-3 Montante.
Se montarán en fachada uniéndolos a los anclajes por su parte superior permitiendo la regulación en sus tres direcciones, para lograr la modulación, aplomado y nivelación. En el extremo superior del montante se acoplará un casquillo que permita el apoyo con el montante superior.
Entre los montantes quedará una junta de dilatación de 2 mm/m mínima.

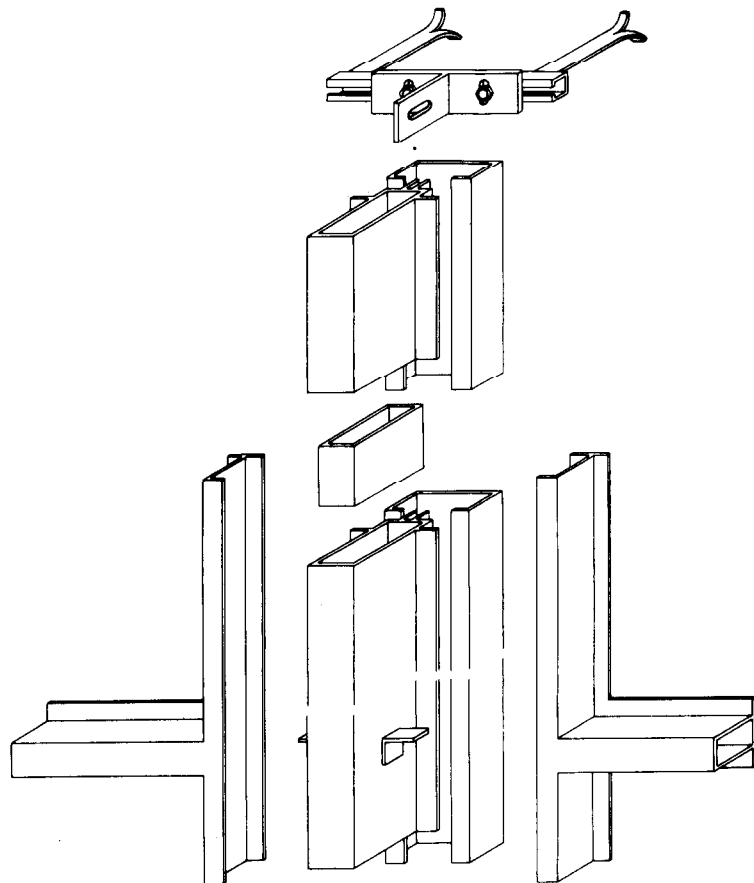
FPC-6 Junta preformada de estanquidad.
Se colocará a lo largo de los encuentros del muro cortina con los elementos de obra gruesa, así como en la unión con los elementos opacos, transparentes y carpinterías, de forma que asegure la estanquidad al aire y al agua permitiendo los movimientos de dilatación del muro cortina.

FPC-7 Producto de sellado.
Se aplicará a temperatura superior a 0°C, en todo el perímetro de las juntas, comprobando antes de extenderla que no existen óxidos, polvo, grasa o humedad.

FPC-8 Panel completo de cerramiento.

Se unirá a los montantes por casquillos a presión y angulares atornillados que permitan la dilatación, haciendo coincidir esta unión con los perfiles horizontales del panel.

Entre los montantes y el panel quedará una junta de dilatación de 2 mm/m, que se cubrirá por medio de un tapajuntas del mismo material que los perfiles y unido al montante o al panel, pero nunca a ambos. Las juntas de los montantes no coincidirán con las juntas horizontales entre paneles.



Perspectiva

Las piezas representadas son genéricas y no presuponen tipo.

2. Condiciones de seguridad en el trabajo

Andamios

Los montantes y travesaños no actuarán como soporte ni apoyo de andamios u otros medios auxiliares de obra.

Una vez montado el andamio, y antes de su primera utilización, se probará con una sobrecarga igual a la del trabajo multiplicada por el coeficiente de seguridad que será de 6 para cables y 10 para cuerdas.

Protección personal

Será obligatorio el uso del casco y cinturón de seguridad.

Los soldadores usarán gafas o pantalla, mandil, guantes y polainas.

Los cristalersos usarán guantes y muñequeras.

Siempre que las condiciones de trabajo exijan otros elementos de protección, se dotará a los trabajadores de los mismos.

En todo momento se mantendrán las zonas de trabajo limpias y ordenadas.

Protección colectiva

Se colocarán barandillas de 0,90 m de altura y rodapié de 0,20 m en todos los bordes de forjado que sólo se quitarán inmediatamente antes del montaje del muro cortina.

En las zonas de trabajo se dispondrá de cuerdas o cables de retención o argollas, fijos a la estructura del edificio, para el enganche de los cinturones de seguridad.

A nivel del suelo se acotarán las áreas de trabajo y se colocarán señales de: Riesgo de caída de objetos y Peligro: Cargas suspendidas, protegiendo los accesos al edificio con pantallas o viseras adecuadas.

Diariamente antes de poner en funcionamiento los grupos de soldadura se revisarán cables de alimentación, conexiones, pinzas y demás elementos del equipo eléctrico.

Cuando por necesidades de ejecución, hubiese personal trabajando bajo zonas de soldadura, se le protegerá con una visera, alero o dispositivo equivalente.

Se cumplirán además todas las disposiciones generales, que sean de aplicación de la Ordenanza General de Seguridad e Higiene en el Trabajo.

1. Materiales y equipos de origen industrial

Los materiales y equipos de origen industrial deberán cumplir las condiciones funcionales y de calidad fijadas en las NTE, así como las correspondientes normas y disposiciones vigentes relativas a fabricación y control industrial o, en su defecto, las normas UNE que se indican:

Especificación

- FPC-1 Base de fijación
- FPC-2 Anclaje
- FPC-3 Montante
- FPC-4 Travesaño
- FPC-5 Elemento opaco
- FPC-6 Junta preformada de estanquidad
- FPC-7 Producto de sellado
- FPC-8 Panel completo de cerramiento

* Norma UNE en elaboración

Normas UNE

- UNE-7126, 38001, 38002, 38011, 38012, 38013, 38014, -38015, 38016, 38017, 38337, 7010, 7183, 7282, -36556, 36016
- UNE-7126, 38001, 38002, 38011, 38012, 38013, 38014, -38015, 38016, 38017, 33337, 7010, 7183, 7282, -36556, 36016
- UNE 53508*, 53510, 53511, 53548*, 53549*, 53558*, 53567*

Cuando el material o equipo llegue a obra con Certificado de Origen Industrial que acredite el cumplimiento de dichas condiciones, normas y disposiciones, su recepción se realizará comprobando, únicamente sus características aparentes.

2. Control de la ejecución

Especificación

FPC- 9 Muro cortina con estructura de montantes y travesaños-A·B·I·J·T·M·N·Tipo·Fichas 1 y 2

Controles a realizar	Número de controles	Condición de no aceptación automática
Base de fijación	Uno por planta	Elementos metálicos no protegidos contra la oxidación. Desplomes de ± 1 cm o desniveles de $\pm 2,5$ cm
Anclajes	Uno por planta	No permite los movimientos de dilatación
Montantes y travesaños	Uno por planta	No existen casquillos de unión entre montantes Desplomes o desniveles superiores al $\pm 2\%$
Junta preformada	Uno por planta	Colocación discontinua o incompleta. Existen grietas
Producto de sellado	Uno por planta	Existe discontinuidad El ancho de la junta no queda cubierta por el sellante
Elemento de cerramiento	Uno por planta	Fijación deficiente

FPC-10 Muro cortina con estructura de montantes-A·B·I·J·T·M·N·Tipo·Fichas 1 y 2

Base de fijación	Uno por planta	Elementos metálicos no protegidos contra la oxidación Desplomes de ± 1 cm o desniveles de $\pm 2,5$ cm
Anclajes	Uno por planta	No permite los movimientos de dilatación
Montantes	Uno por planta	No existen casquillos de unión entre montantes Desplomes o desniveles superiores al $\pm 2\%$
Junta preformada	Uno por planta	Colocación discontinua o incompleta. Existen grietas.
Producto de sellado	Uno por planta	Existe discontinuidad El ancho de la junta no queda cubierta por el sellante
Panel completo de cerramiento	Uno por planta	Fijación deficiente

3. Prueba de servicio

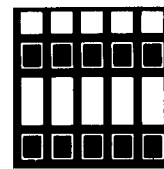
Prueba	Controles a realizar	Número de controles	Condición de no aceptación automática
Resistencia de montante y travesaño	Se les golpeará en el centro con un saco de arena de 50 kg de peso con movimiento pendular; sin velocidad inicial, desde una distancia de 2 metros	Uno por fachada	Aparecen deformaciones o degradaciones
Resistencia de la cara interior de los elementos opacos	Se les golpeará en el centro con un saco de arena de 50 kg de peso con movimiento pendular; sin velocidad inicial, desde una distancia de 2 metros	Uno por fachada	Se agrieta o degrada el revestimiento Se ocasionan deterioros en su estructura
Resistencia de la cara exterior de los elementos opacos	Se les golpeará en el centro con una bola de acero de 50 mm de diámetro con movimiento pendular; sin velocidad inicial desde una distancia de 1,50 metros.	2 cada 100 unidades	Existen deformaciones, degradaciones, grietas, deterioros o defectos apreciables

4. Criterio de medición

Especificación	Unidad de medición	Forma de medición
FPC- 9 Muro cortina con estructura de montantes y travesaño-A·B·I·J·S·T·M·N·U·L·D·G·K·Tipo·Fichas 1 y 2	m ²	Superficie ejecutada de análogas características y dimensiones en sus tipos
FPC-10 Muro cortina con estructura de montantes-A·B·I·J·T·M·N·S·L·G·K·Tipo·Fichas 1 y 2	m ²	Superficie ejecutada de análogas características y dimensiones en sus tipos

muros Cortina

Curtain walls. Cost



FPC

1975

1. Criterio de valoración

La valoración de cada especificación se obtiene sumando los productos de los precios unitarios, correspondientes a las especificaciones recuadradas que la componen, por sus coeficientes de medición sustituidos los parámetros por sus valores numéricos en centímetros siendo N y U unidades, de anclaje y fijación, L, D y G longitudes de montantes, dinteles o travesaños y galces, K kg de material sellado, S la superficie de la fachada del muro cortina, O elemento opaco, T elemento transparente y P elemento de panel.

En los precios unitarios irán incluidos, además de los conceptos que se expresan en cada caso, la mano de obra directa e indirecta incluso obligaciones sociales y parte proporcional de medios auxiliares.

La valoración dada se referirá a la ejecución material de la unidad completa terminada.

Especificación

Unidad

Precio unitario

Coefficiente de medición

FPC- 9 Muro cortina con estructura de montantes y travesaño-A-B-I-J-S-T-M-N-U-L-D-G-K-Tipo-Fichas 1 y 2

Incluso replanteos, aplomados y nivelados; recibido de fijaciones y sujeción de anclajes; reglajes y regulaciones de montantes y travesaños; colocación de casquillos y piezas especiales; junta preformada; limpieza del óxido, polvo, grasas o humedades y colocación de tornillos o remaches especiales para FC. Tipo.

m²

ud

FPC - 1

$\frac{N \cdot 10.000}{S}$

ud

FPC - 2

$\frac{N \cdot 10.000}{S}$

m

FPC - 3

$\frac{L \cdot 10.0}{S}$

m

FPC - 4

$\frac{D \cdot 100}{S}$

m

FPC - 6

$\frac{G \cdot 100}{S}$

kg

FPC - 7

$\frac{K \cdot 10.000}{S}$

m²

FPC - 5

$\frac{O}{S}$

m²

FV - Tipo

$\frac{T}{S}$

ud

FC - Tipo

$\frac{N \cdot (F \cdot C - AB \cdot I \cdot \phi V) \cdot 10.000}{S}$

FPC-10 Muro cortina con estructura de montantes-A-B-I-J-T-M-N-S-L-G-K-Tipo-Fichas 1 y 2

Incluso replanteos, aplomados y nivelados; recibido de fijaciones y sujeción de anclajes; reglados y regulaciones de montantes; colocación de casquillos y piezas especiales; junta preformada; limpieza del óxido, polvo, grasas o humedades.

m²

ud

FPC - 1

$\frac{N \cdot 10.000}{S}$

ud

FPC - 2

$\frac{N \cdot 10.000}{S}$

m

FPC - 3

$\frac{L \cdot 10.0}{S}$

m

FPC - 6

$\frac{G \cdot 100}{S}$

kg

FPC - 7

$\frac{K \cdot 10.000}{S}$

ud

FPC - 8

$\frac{N \cdot P}{S}$

2. Ejemplo

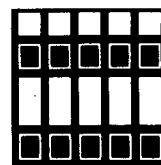
FPC-9 Muro cortina con estructura de montantes y travesaños-A·B·I·S·T·M·N·J·L·D·G·X·Tipo-Fichas 1 y 2

Datos: A = 100
 B = 300
 Ficha 1. vidrio-fibrocemento
 100×100
 Ficha 2. PVC

Unidad	Precio unitario	Coefficiente de medición	Precio unitario	Coefficiente de medición	
ud	FPC-1	$\times \frac{N \cdot 10.000}{S}$	= 125,00	$\times \frac{4 \cdot 10.000}{300 \cdot 100}$	= 166,25
ud	FPC-2	$\times \frac{N \cdot 10.000}{S}$	= 275,00	$\times \frac{4 \cdot 10.000}{300 \cdot 100}$	= 365,75
m	FPC-3	$\times \frac{L \cdot 100}{S}$	= 1.500,00	$\times \frac{600 \cdot 100}{300 \cdot 100}$	= 3.000,00
m	FPC-4	$\times \frac{D \cdot 100}{S}$	= 800,00	$\times \frac{300 \cdot 100}{300 \cdot 100}$	= 800,00
m	FPC-6	$\times \frac{G \cdot 100}{S}$	= 90,00	$\times \frac{900 \cdot 100}{300 \cdot 100}$	= 90,00
kg	FPC-7	$\times \frac{K \cdot 10.000}{S}$	= 100,00	$\times \frac{0,5 \cdot 10.000}{300 \cdot 100}$	= 16,00
m ³	FPC-5	$\times \frac{O}{S}$	= 400,00	$\times \frac{100 \cdot 100}{300 \cdot 100}$	= 132,00
m ³	FV -Tipo	$\times \frac{T}{S}$	= 650,00	$\times \frac{100 \cdot 200}{300 \cdot 100}$	= 429,00
ud	FC -Tipo	$\times \frac{N(FC-A \cdot B \cdot I \cdot \emptyset \cdot V) 10.000}{S}$	= 2.300,00	$\times \frac{0(FC-A \cdot B \cdot I \cdot \emptyset \cdot V) 10.000}{300 \cdot 100}$	= 0,00
					Total Pts/m² = 4.999,00

muros Cortina

Curtain walls. Maintenance



11

FPC

1975

1. Criterio de mantenimiento

No se realizarán modificaciones o reformas sin que previamente se aprueben estas operaciones por técnico competente.

Conservación.

Una vez al año se repararán todos los elementos pintados.

Una vez cada cinco años se revisarán las juntas de estanquidad, reponiéndolas si existen filtraciones.

Doce veces al año en fachadas accesibles y seis veces en no accesibles, se limpiarán vidrios y elementos opacos.

Dos veces al año se limpiarán los elementos decorativos.

Los elementos metálicos, se conservarán, según el tipo, como se indica a continuación y siempre una vez al año.

Los elementos pintados se repararán cada 2 años o antes si fuera necesario.

Elementos de aleación ligera.

Se limpiarán con esponja y agua jabonosa o detergentes no alcalinos.

Cuando la suciedad sea importante se lavará con agua adicionada con un detergente no alcalino o tricoretileno. Después debe aclararse y secarse, frotando después con un trapo enérgicamente.

Elementos de acero galvanizado.

Se sacará el polvo existente y lavará con agua adicionando un detergente neutro.

Elementos de acero inoxidable.

Se limpiará el polvo, empleando agua con jabón o detergentes no clorados, en líquido o polvo, utilizando esponjas, trapos o cepillos suaves.

En la limpieza de los vidrios, se evitará el uso de productos abrasivos que puedan rayarlos o afecten al acabado superficial de los elementos metálicos.

Se revisará, cada 10 años, el estado de los elementos de sellado, sustituyéndolos en caso de pérdida de estanquidad.