



## 1. Ambito de aplicación

Cerramientos de huecos de paso interiores y exteriores y armarios empotrados con puertas de madera. No se incluyen las puertas especiales como ignífugas, térmicas y acústicas. Para puertas balconeras véase la norma NTE-FCM. Fachadas Carpintería de Madera.

## 2. Información previa

### De proyecto

Plantas de distribución de los locales o zonas con indicación del uso a que se destinan.

## 3. Criterio de diseño

### Hoja

Ancho mínimo de la hoja en mm en función del tipo de puerta.

Tipo de puertas:	Ancho mínimo en mm
Puertas de acceso a viviendas	825
Puertas interiores de viviendas, aseos públicos	725
Puertas de baños y aseos en viviendas	625

En las puertas en las que se desee visión y/o iluminación a su través, se utilizarán hojas vidrieras. Las hojas rechapadas serán preferentemente canteadas.

### Cerco

Cuando el acabado del cerco no sea para pintar, se utilizará preferentemente contracerco.

### Herrajes de colgar

Tipo	Uso preferente
Pernio normal	puertas de paso abatible y plegable.
Bisagra normal	puertas de armario y maletero, puertas plegables
Pernio o bisagra de muelle de simple acción	puertas con acción de retorno en un solo sentido
Pernio o bisagra de muelle de doble acción	puertas de vaivén abatibles

Cuando se desee ocultar, las palas se colocarán por canto y sino por tabla.

### Herrajes de cierre y seguridad

Combinaciones más usuales en función del tipo de puerta:

Tipo de puerta	Tipo de cierre	Accionamiento exterior	Accionamiento interior
Puerta de pasillos, vestíbulos, cocinas, salones	Resbalón	Pomo o manilla	Pomo o manilla
Puerta de acceso a vivienda, habitaciones en hoteles	Resbalón y Cerradura	Llave (con tirador, pomo o manilla)	Pomo o manilla y Llave
Puerta de baños, aseos, dormitorios, despachos	Resbalón y Condena	Pomo o manilla	Pomo o manilla y Pomo o muletilla
Puerta de armarios, maleteros	Vaivén y Cerradura	Tirador y Llave	

Las puertas de dos hojas llevarán pasadores para fijación de la hoja que no lleva cierre.

### Herrajes complementarios

Si se desea el cierre automático de las puertas sin golpe, se instalarán cierra-puertas de tipo hidráulico, de cremallera o neumático. Si sólo se desea amortiguar el golpe al cierre, se instalarán cierra-puertas de tipo freno retenedor. Para evitar el golpe al abrir, se dispondrán topes fijados al pavimento o al paramento.

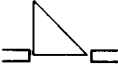
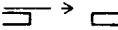

En las puertas de acceso a viviendas se instalarán mirillas.

### Puertas exteriores en situación expuesta

Se protegerán con pintura o barnices para exteriores debiendo llevar vierte-aguas.

### Puertas correderas entre tabiques

Deberán tener un registro, a ambos lados del hueco, a la altura de los mecanismos ocultos, para facilitar la inspección y arreglo de los mismos.

Especificación	Símbolo	Aplicación
<b>PPM- 8 Puerta abatible -V.R.</b> Fichas 1,2, 3,4,6,7		Puertas de paso, armario y maletero.
<b>PPM- 9 Puerta corredera -V.R.</b> Fichas 1, 2, 3, 5, 6		Puertas de paso interiores y armario, con mayor aprovechamiento del espacio.
<b>PPM-10 Puerta plegable -V.R.</b> Fichas 1,2, 3,4,5,6		Puertas de armario y de paso interiores en huecos de mayores dimensiones, con mayor aprovechamiento del espacio.

#### 4. Planos de obra

##### PPM Plantas

En cada planta las puertas se designarán con la letra P, numerando con un subíndice cada unidad diferente. En las puertas de armario y maletero se indicarán con la designación inserta en un círculo.

Escala

1:100

##### PPM Detalles

##### Alzados

Se representará la puerta en alzado, acotando la altura V y el ancho R del hueco. Estas variables se obtendrán una vez definida la hoja y el cerco.

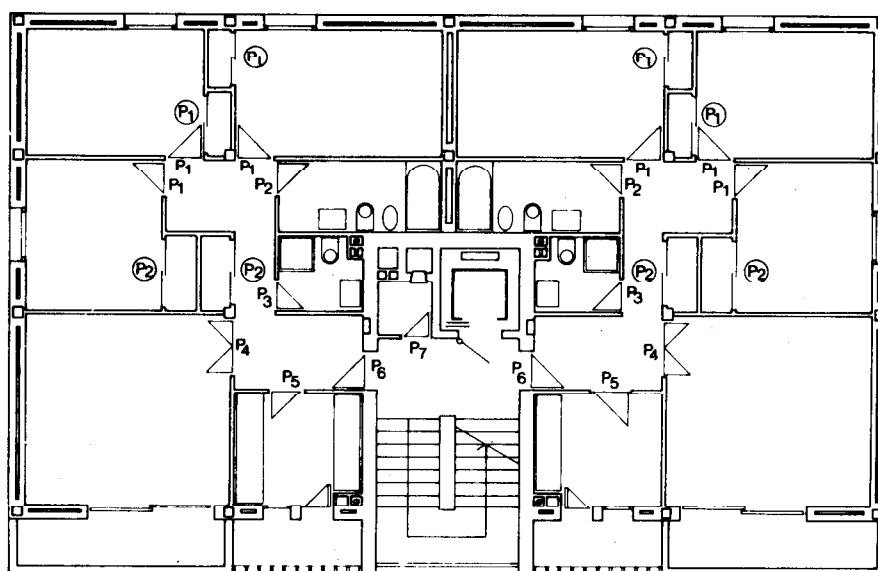
1:50

##### Secciones

Se realizarán los detalles acotados que sean necesarios para la completa definición de la puerta.

1:5

#### 5. Esquema

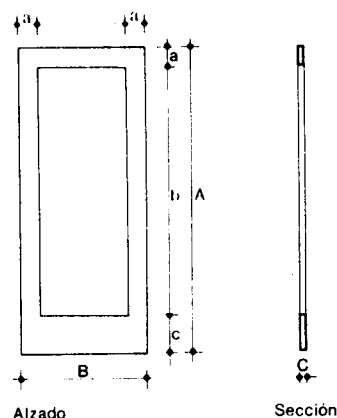
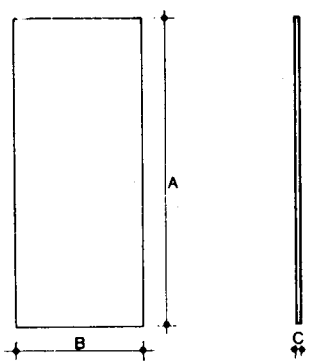


Planta

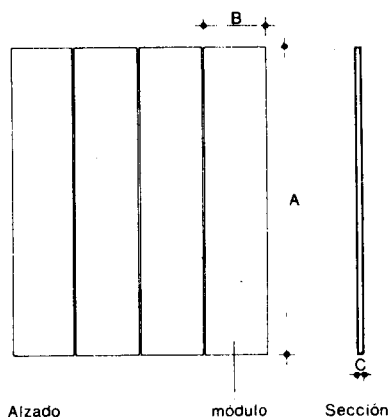
## I. Especificaciones

### PPM-1 Hoja-A-B-C-Ficha 1

#### Dimensiones de las hojas abatibles y correderas



#### Dimensiones de las hojas para puertas plegables



Dimensiones en mm de la hoja en función del tipo:

Tipo	Altura A	Ancho B	Espesor C
Paso	2030 <sup>+</sup>	625 <sup>+</sup>	35 <sup>+</sup>
	2110 <sup>+</sup>	725 <sup>+</sup>	40 <sup>+</sup>
Armario	1700	450	25
	1800	600	35
Maletero	450	450	25
	600	600	35

+ Dimensiones de la hoja para puertas planas según norma UNE 56.802.

Cada una de las dimensiones dadas para la altura, se puede combinar con las de la anchura y espesor dentro del mismo tipo.

Tolerancias dimensionales:

Altura - 4 mm

Anchura - 2 mm

Espesor ± 1 mm

Dimensiones interiores de las hojas vidrieras:

a > 125 mm

b = 500, 1505, 1585 mm

c > 250 mm

Para la definición del vidrio véanse las NTE-FV. Fachadas. Vidrios.

Las dimensiones de los módulos se ajustarán a la relación:

$1,30 < B/A < 1,3$

Su altura A no será mayor de 3 m y su espesor C > 9 mm.

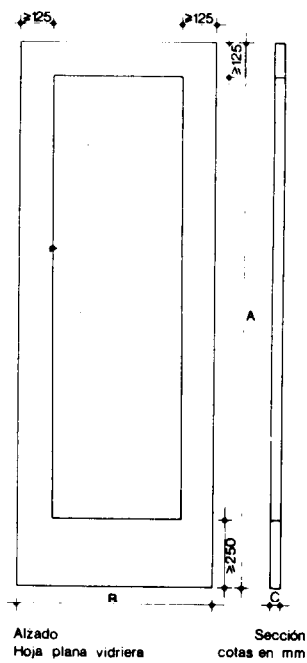
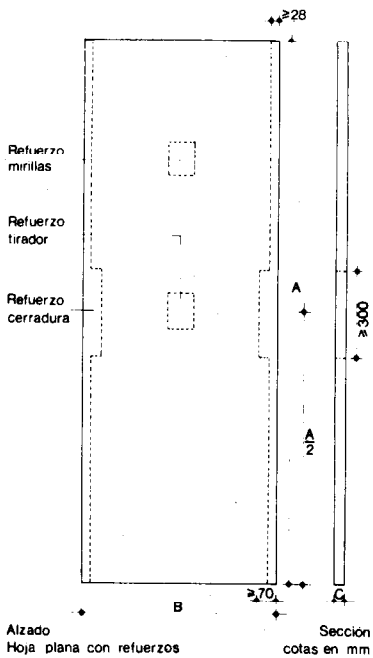
Para completar la definición de la hoja se especificará la clase, aspecto de las caras, formación, acabado, madera y terminación. La Ficha 1 facilita en cada columna las soluciones más normales.

#### Ficha 1

Clase	Aspecto de las caras	Formación	Acabado	Madera	Terminación
Ciega Vidriera (2)	Lisa	Plana	Rechapar	Pino (1)	Canteada
	Relieve	Tablero contra-chapado	Pintar	Embero	Sin cantear
		Tablero aglomerado	Barnizar	Abebay	Solapada
		Madera maciza		Roble	Sin solapar

(1) Indicar la especie y clase

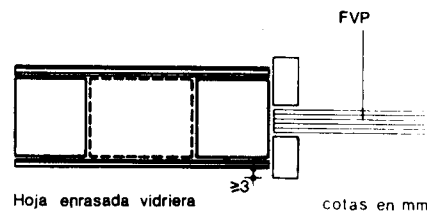
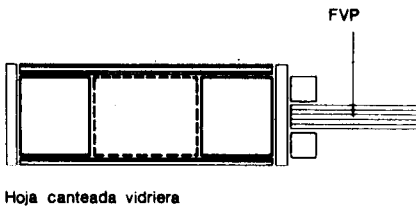
(2) Cuando en los junquillos de las hojas vidrieras se utilice una madera y o acabado diferente al de la hoja se reflejará en la definición de la especificación.



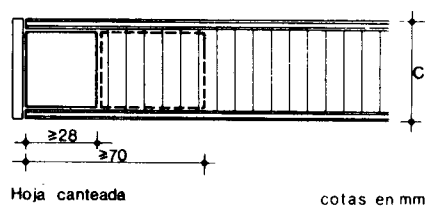
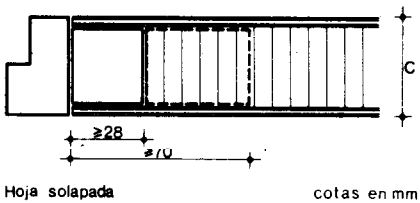
Las hojas deberán cumplir las características siguientes según los ensayos que figuran en el anexo III de la Instrucción de la Marca de Calidad para puertas planas de madera (Orden 16-2-72 del Ministerio de Industria):

- Resistencia a la acción de la humedad.
- Comprobación del plano de la puerta.
- Comportamiento en la exposición de las dos caras a atmósfera de humedad diferente.
- Resistencia a la penetración dinámica.
- Resistencia al choque.
- Resistencia a flexión por carga concentrada en un ángulo.
- Resistencia del testero inferior a la inmersión.
- Resistencia al arranque de tornillos en los largueros en un ancho no menor de 28 mm.

Cuando el alma de las hojas resista el arranque de tornillos, no necesitará piezas de refuerzo. En caso contrario los refuerzos mínimos necesarios vienen indicados en las figuras.

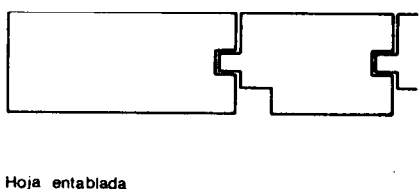
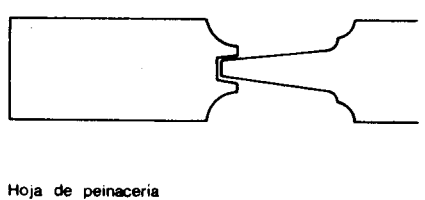
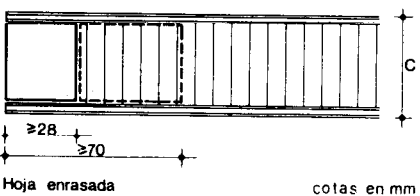


En las hojas canteadas el picero irá sin cantear y permitirá un ajuste de 20 mm. Las hojas sin cantear permitirán un ajuste de 20 mm repartidos por igual en picero y cabecero.



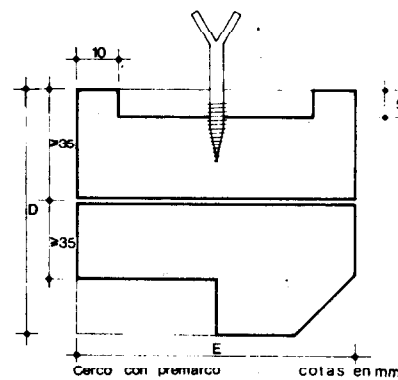
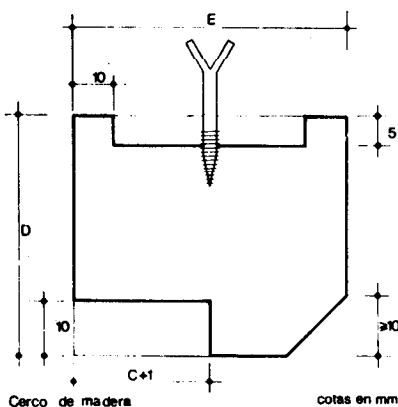
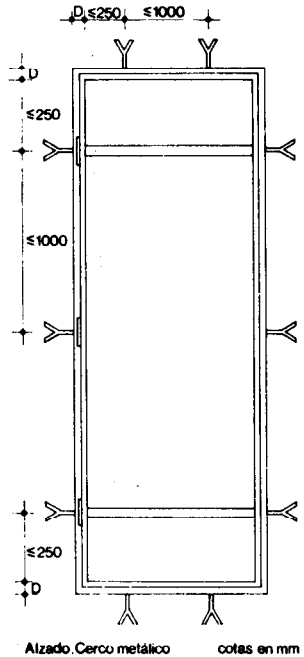
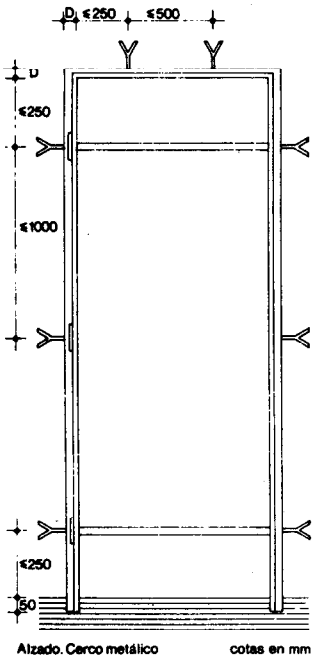
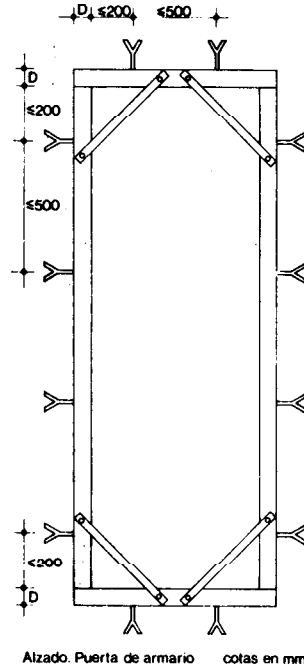
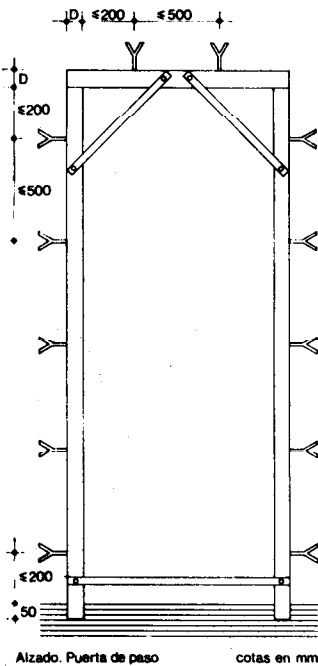
Los junquillos de la hoja vidriera serán como mínimo de 10x10 mm y cuando no esté canteado el hueco para el vidrio, sobresaldrán de la cara 3 mm como mínimo.

En las puertas entabladas al exterior, sus tablas irán superpuestas o machihembradas de forma que no permitan el paso del agua.



Las uniones en las hojas entabladas y de peinacería serán por ensamble y deberán ir encoladas.

## PPM-2 Cerco-D-E Ficha 2



Dimensiones mínimas en mm del cerco en función del tipo.

Tipo	Grueso D	Ancho E
Cerco de madera	60	70
Cerco de madera con premarco	70	70
Premarco sólo	35	70
Cerco metálico	45	85

Para completar la definición del cerco se especificará el tipo, la madera y el acabado.

La Ficha 2 facilita en cada columna las soluciones más normales.

### Ficha 2

Tipo	Madera	Acabado
Cerco de madera	Pino (1)	Pintar
Cerco de madera con premarco	Embero Ahebau	Barnizar
Premarco sólo	Roble	

Cerco metálico Pintar

(1) Se indicará la especie y clase.

### Cercos de madera.

Los largueros de la puerta de paso llevarán quicios con entrega de 5 cm, para anclaje en el pavimento.

Los cercos vendrán de taller montados, con las uniones ensambladas y con los orificios para el posterior atornillado en obra de las patillas de anclaje. La separación entre ellas será no mayor de 50 cm y de los extremos de los largueros 20 cm, debiendo ser de acero protegido contra la oxidación.

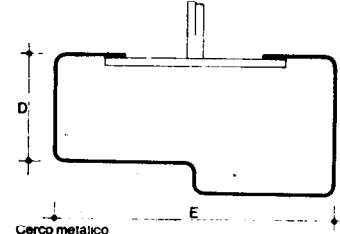
Los cercos llegarán a obra con rios tras y rastreles para mantener la escuadra, y con una protección para su conservación durante el almacenamiento y puesta en obra.

### Cercos metálicos.

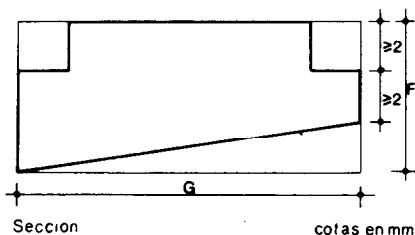
Serán de chapa de acero, protegidos con imprimación, debiendo tener superficies lisas, sin abolladuras, grietas ni deformaciones sensibles.

Las chapas utilizadas tendrán un espesor no inferior a 0,5 mm con tolerancia de  $\pm 1$  mm en las secciones y  $\pm 0.1$  mm los espesores.

Las patillas de anclaje y los machos de los pernios vendrán colocados de taller, sensiblemente a la misma altura, no separándolas más de 1 m entre sí y más de 25 cm de los extremos. Los cercos llegarán a obra con un tirante inferior que pueda quedar oculto por el pavimento, para evitar la deformación del cerco.



### PPM-3 Tapajuntas F-G. Ficha 3



Las dimensiones mínimas de los tapajuntas de madera serán de 10×40 mm.

Para completar la definición del tapajuntas se especificará madera y acabado. La Ficha 3 facilita las soluciones más normales.

#### Ficha 3

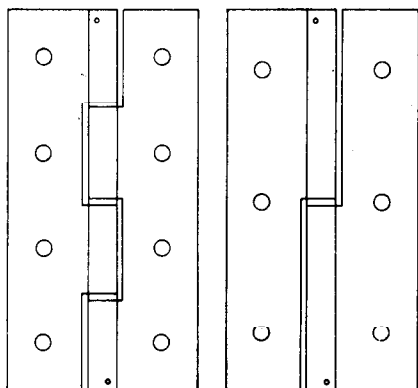
Madera	Acabado
Pino (1)	Pintar
Embero	Barnizar
Abebay	
Roble	

(1) Se indicará la especie y clase.

Los tapajuntas presentarán una cara y dos cantos cepillados y lijados.

### PPM-4 Herrajes de colgar para puertas abatibles y plegables. Ficha 4

Para la definición de los herrajes de colgar se especificará tipo, acción, material, acabado y colocación. La Ficha 4, facilita en cada columna las soluciones más normales.



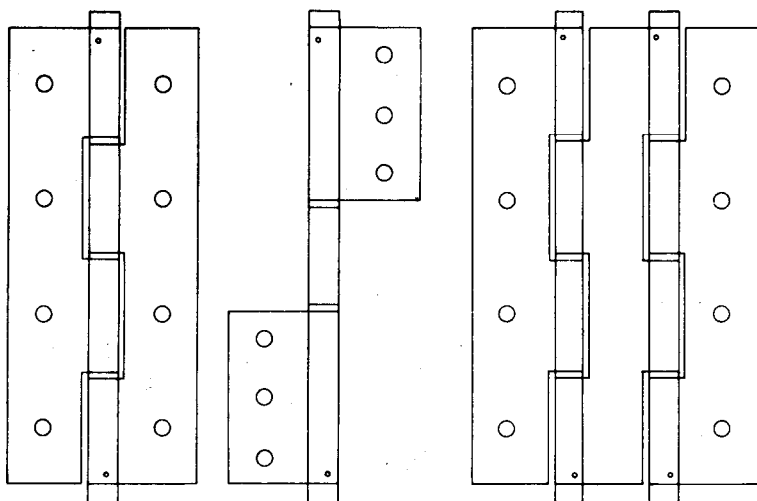
Bisagra normal

Pernio normal

#### Ficha 4

Tipo	Acción	Materia	Acabado	Colocación
Pernio	Normal	Acero (1)	Mate	Tabla
Bisagra	Muelle de simple acción	Acero inoxidable	Brillo	Canto
		Latón		
	Muelle de doble acción	Aluminio		

(1) Deberá ir protegido con un tratamiento como galvanizado, fosfatado, cadmiado, cincado, cromado y pintura.



Bisagra simple acción

Pernio muelle

Bisagra doble acción

#### Pernios.

El pernio normal, estará compuesto de dos piezas, una que lleva la espiga y la otra el casquillo. Entre las dos piezas llevará una arandela.

Las palas serán soldadas o laminadas, debiendo presentar una superficie plana, sin rebabas ni defectos, irán provistas de taladros avellanados que permitan alojar la cabeza del tornillo de fijación.

El pernio muelle dispondrá de un muelle de acero y botón de seguridad y podrá regularse la velocidad de retorno.

#### Bisagras.

La bisagra normal estará compuesta por palas soldadas o laminadas, con anillos dispuestos alternativamente y espiga o pitón de acero calibrado o inoxidable, que penetrará en los anillos.

La bisagra muelle dispondrá de un muelle de acero y botón de seguridad y podrá regularse la velocidad de retorno.

Irán provistas de taladros avellanados que permitan alojar la cabeza de los tornillos de fijación.

**PPM-5 Herrajes de colgar y guía para puertas correderas y plegables.**  
**Ficha 5.**

Para la definición de los herrajes se especificará el mecanismo, material y acabado. La Ficha 5, facilita en cada columna las soluciones más normales.

**Ficha 5**

Mecanismo	Material	Acabado
Mecanismo de cuelgue superior	Acero (1)	Mate Brillo
Guía superior	Acero inoxidable	
Mecanismo inferior	Latón	
Guía inferior	Aluminio	

(1) Deberá ir protegido con un tratamiento como galvanizado, cromado y cadmiado.

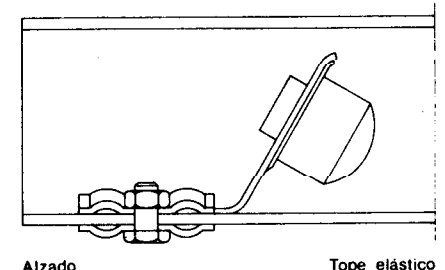
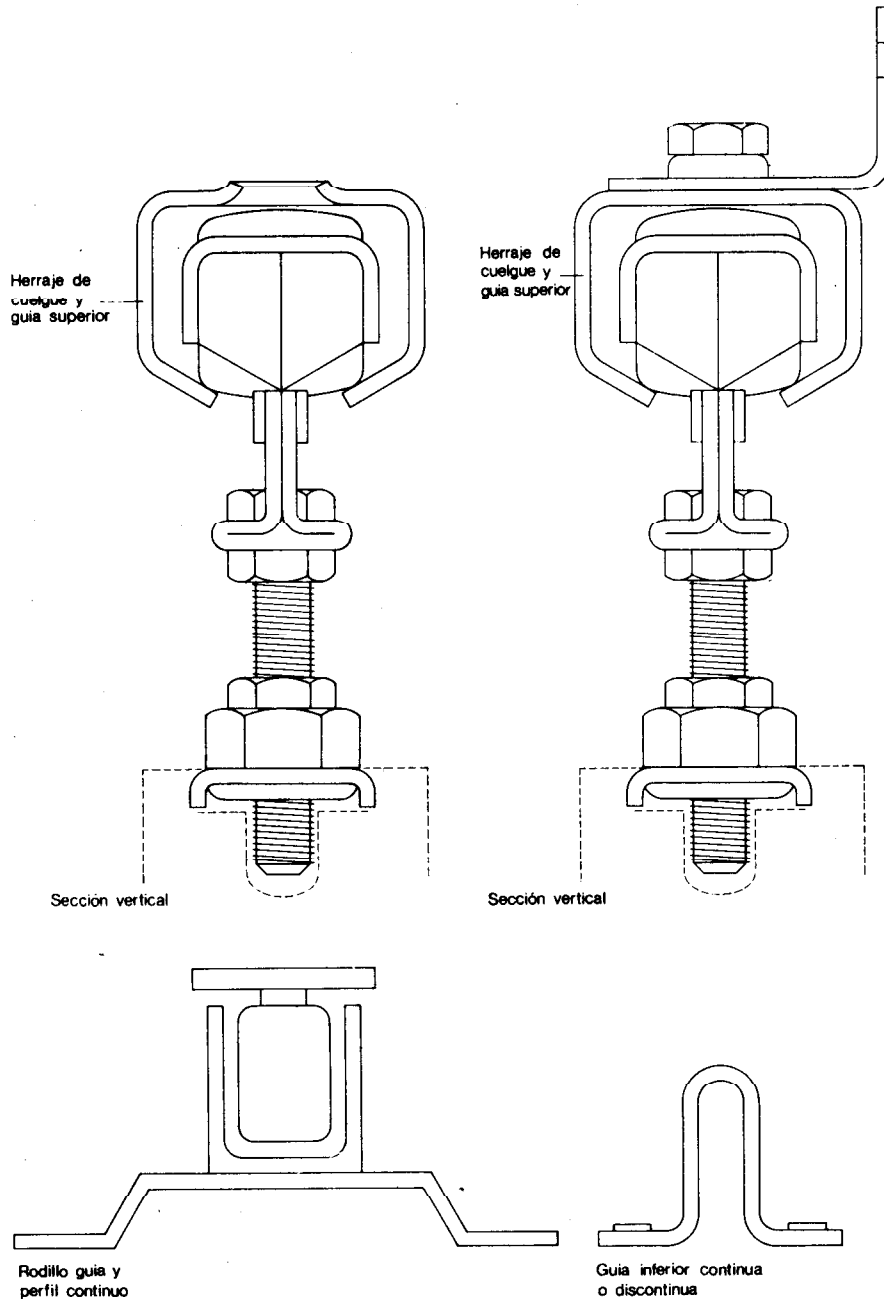
El conjunto de mecanismos de colgar y guías, irán provistos de pletinas de acero protegido contra la corrosión, así como los correspondientes taladros avellanados para la sujeción.

Las poleas tendrán preferentemente rodamientos de rodillos y sujeción indirecta, de forma que queden equilibrados en cualquier posición y sea de suave deslizamiento.

Las puertas correderas llevarán freno y topes de acero protegido contra la corrosión, con elementos de goma, plástico o material similar, en el extremo de la hoja que amortigüe los golpes.

El rodillo guía inferior podrá ser de plástico, goma o material similar, su pletina irá provista de los correspondientes taladros avellanados para la sujeción.

La guía inferior podrá ser continua o discontinua, de perfil de acero o aluminio, para quedar vista u oculta en el pavimento. Llevarán pletinas, patillas o taladros para su fijación.



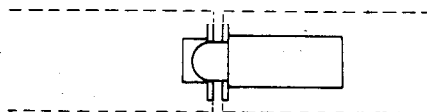
**PPM- 6 Herrajes de cierre y seguridad. Ficha 6**

Para la definición de los herrajes se especificará tipo de cierre, accionamiento exterior e interior, material y acabado. La Ficha 6 facilita en cada columna las soluciones más normales.

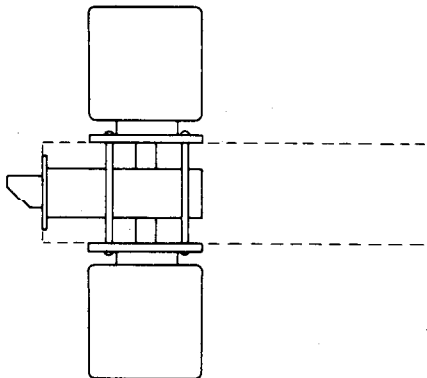
**Ficha 6**

Tipo de cierre	Accionamiento exterior e interior	Material de accionamiento.	Acabado
Resbalón	Pomo	Acero (1)	Mate
Condena	Manilla	Latón	Brillo
Cerradura	De llave	Acero inoxidable	
Vaivén	Tirador Pasador	Aluminio	

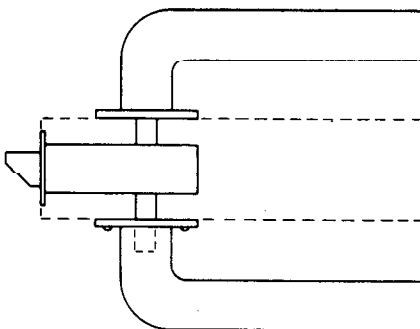
(1) Deberá ir protegido con un tratamiento como galvanizado, tosfatado, cadmiado, cincado y cromado.



Vaivén



Cerradura con pomos



Cerradura con manillas

Los herrajes presentarán una superficie sin defecto en la forma o acabado y su funcionamiento será suave.

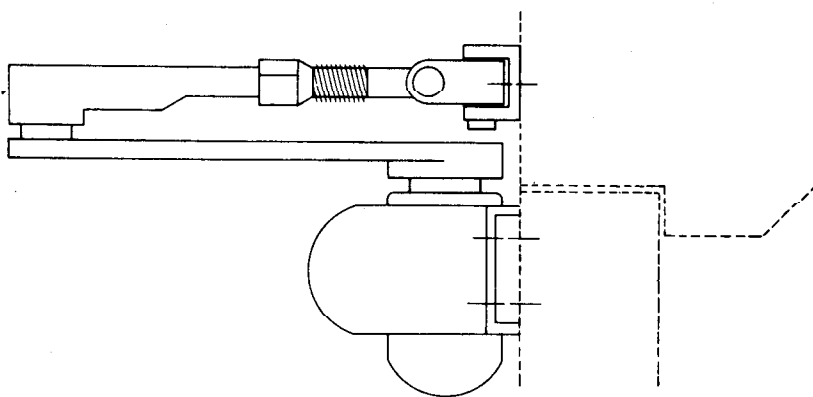
**PPM- 7 Herrajes complementarios. Ficha 7.**

Para la definición de los herrajes se especificará tipo, material y acabado. La Ficha 7 facilita en cada columna las soluciones más normales.

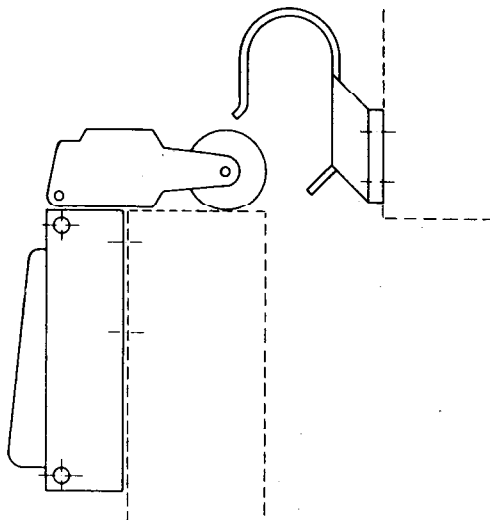
**Ficha 7**

Tipo	Material	Acabado
Cierre puertas automático	Acero (1)	Mate
Freno retenedor	Acero inoxidable	Brillo
Mirillas	Latón	
	Aluminio	

(1) Deberá ir protegido con un tratamiento como galvanizado, fosfatado, cadmiado, cromado. Los herrajes presentarán una superficie sin defecto en la forma o acabado.



Retenedor hidraulico de muelle

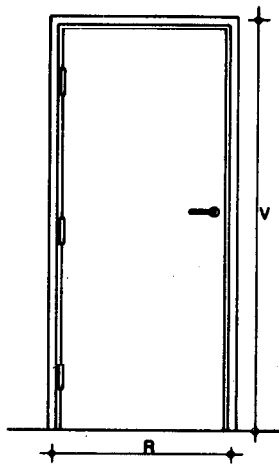


Freno retenedor

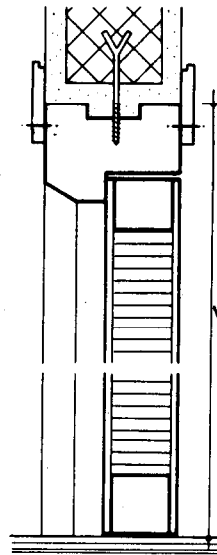
Llevarán los taladros correspondientes para su fijación. Irán provistos de un mecanismo de accionamiento de tipo hidráulico, neumático o de cremallera y podrá regularse su velocidad de acción o frenada.



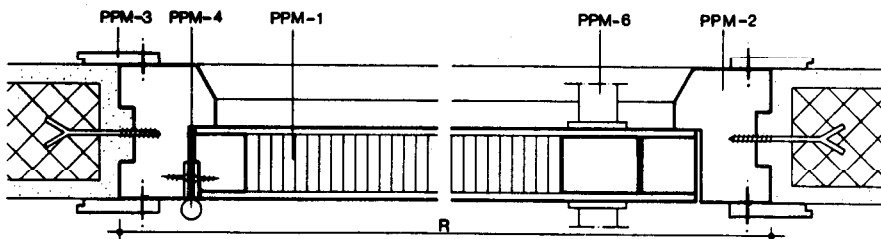
## PPM-8 Puerta abatible-V.R-Fichas 1, 2, 3, 4, 6, 7



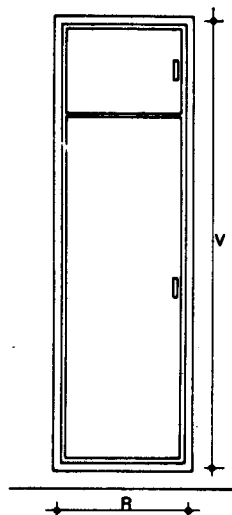
Alzado



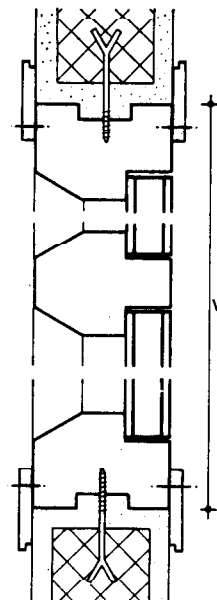
Puerta de paso enrasada  
Sección vertical



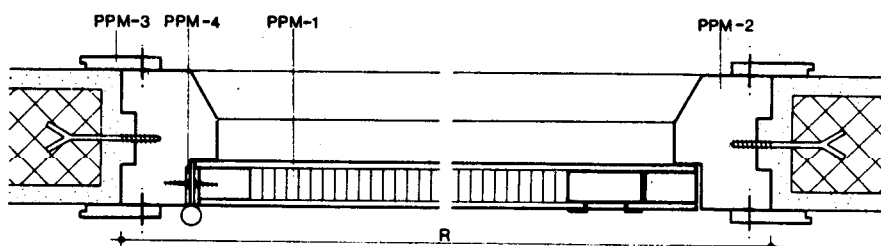
Sección horizontal Puerta de paso enrasada



Alzado



Puerta de armario  
Sección vertical



Sección horizontal Puerta de armario

### PPM-1 Hoja.

Se realizarán las entalladuras necesarias para la colocación de los herrajes.  
La hoja quedará nivelada y aplomada mediante cuñas.

### PPM-2 Cerco.

En cercos de madera se atornillarán las patillas de anclaje en los orificios correspondientes y se realizarán los cajeados necesarios para la colocación de los herrajes.  
Si lleva premarco, el cerco se fijará mediante tornillos o pletinas, utilizándose cuñas de madera o tiras de tablero contrachapado para su ajuste.  
En los cercos metálicos se dispondrán en obra riostras de madera.

Tanto los cercos metálicos como los de madera se recibirán a la fábrica, mediante las patillas de anclaje con mortero de cemento mixto y quedarán nivelados y aplomados.

Una vez endurecidas las juntas y los revestimientos, se podrán desmontar las riostras y rastreles.

Instalado el cerco, se evitará el paso de carretillas y material de obra que pueda originar desperfectos, dejando aberturas de paso en los tabiques.

### PPM-3 Tapajuntas.

Se fijarán con puntas de cabeza perdida, botadas y emplastadas.  
Los encuentros en ángulo se realizarán a inglete y no por contraperfiles.

### PPM-4 Herrajes de colgar.

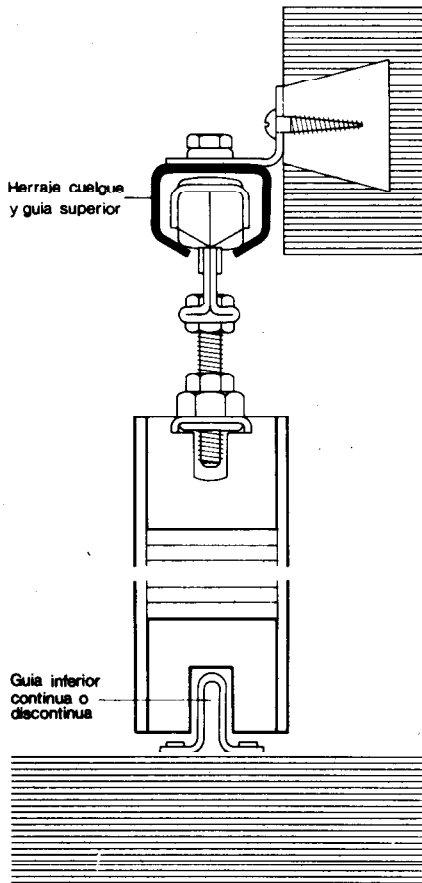
El número de pernios y bisagras para puertas de paso y armario no será menor de tres, y en maleteros no será menor de dos. Se fijarán a cerco y hoja mediante tornillos, quedarán nivelados y aplomados.

### PPM-6 Herrajes de cierre y seguridad.

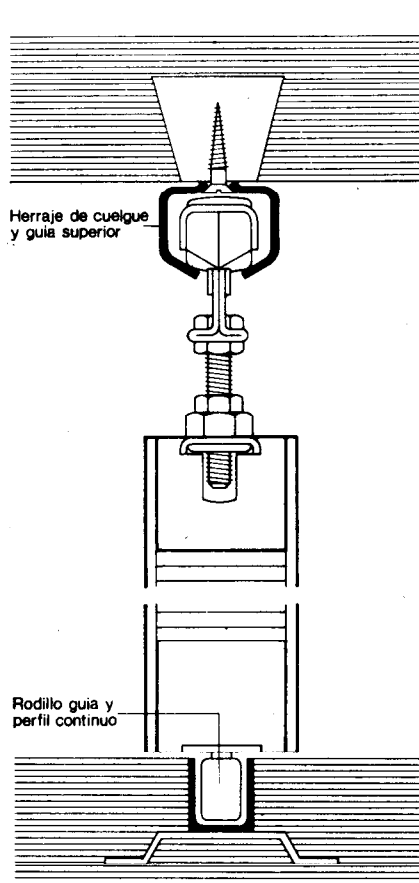
Las cerraduras se colocarán generalmente embutidas por canto fijadas a la hoja.  
Los pasadores irán fijados en el bastidor de la hoja, y se colocarán por canto o tabla.  
El vaivén se fijará a la hoja y la pletina al cerco.  
Todas estas fijaciones se realizarán con tornillos.

PPM-7 Herrajes complementarios.  
Cuando figuren en la Documentación Técnica se fijarán a hoja y cerco mediante tornillos.

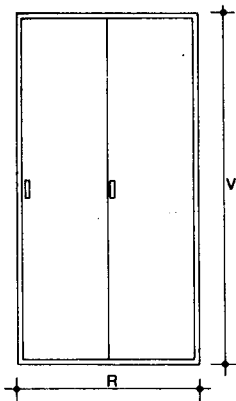
**PPM-9 Puerta corredera-V.R-Fichas 1, 2, 3, 5, 6**



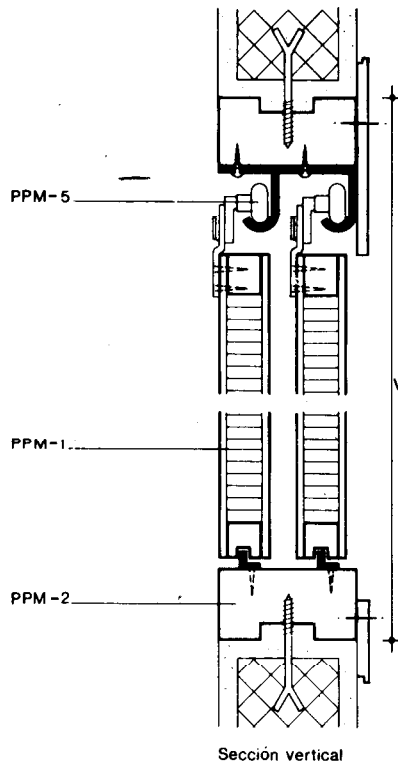
Sección



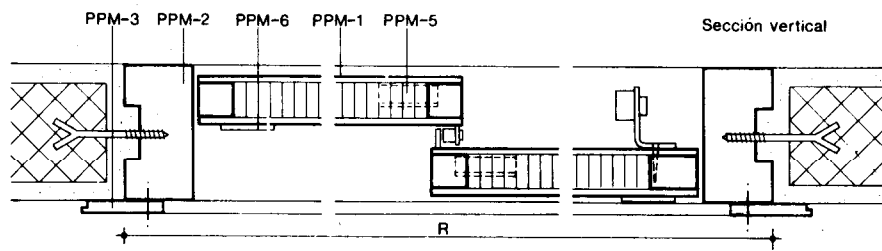
Sección



Alzado



Sección vertical



corredera de 2 hojas Sección horizontal

**PPM-1 Hoja.**

Sobre el canto o cara correspondiente de la hoja se realizarán las entalladuras necesarias para la colocación de los herrajes. Antes de proceder a la fijación definitiva de las guías se procederá a la colocación de la hoja, a su nivelación y aplomado.

**PPM-2 Cerco.**

Se atornillarán las patillas de anclaje en los orificios correspondientes y se realizarán los cajeados necesarios para la colocación de los herrajes. Si lleva premarco, el cerco se unirá mediante tornillos o pletinas, utilizándose en ambos casos cuñas de madera o tiras de tablero contrachapado para su ajuste. Se recibirán a la fábrica mediante las patillas de anclaje, con mortero de cemento o mixto y quedarán nivelados y aplomados. Una vez endurecidas las juntas y los revestimientos se podrá desmontar las riostras y rastreles. Instalado el cerco, se evitará el paso de carretillas y material de obra que pueda originar desperfectos, dejando aberturas de paso en los tabiques.

**PPM-3 Tapajuntas.**

Se fijarán con puntas de cabeza perdida, botadas y emplastadas. Los encuentros en ángulo se realizarán a inglete u no por contraperfiles.

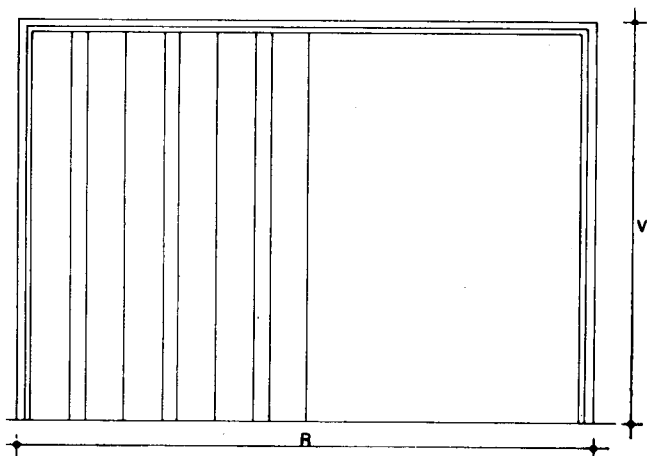
**PPM-5 Herrajes de colgar y guía.**

El mecanismo de colgar se colocará sobre el canto superior de la hoja. La guía superior se colocará sobre techo, cerco o paramento. Cuando lleve guía inferior irá fijada al pavimento en puertas de paso y a la peana del cerco en puertas de armario y si es oculta irá embutida y fijada con pletinas, tornillos o patillas de anclaje. Si lleva rodillo guía inferior su pletina irá fijada al testero inferior de la hoja. Las fijaciones se realizarán con tornillos.

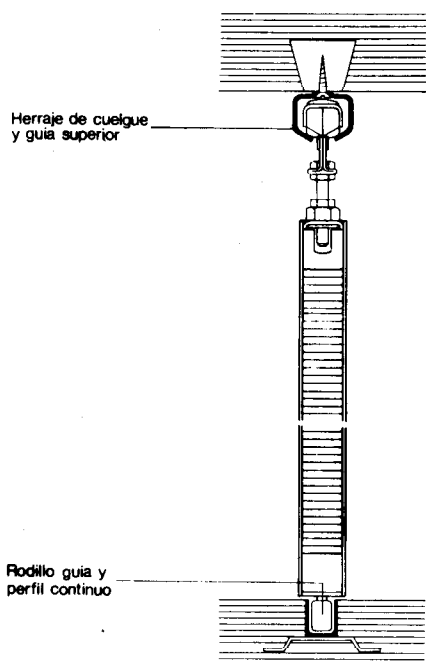
**PPM-6 Herrajes de cierre y seguridad.**

Las cerraduras se colocarán generalmente embutidas por canto fijadas a la hoja mediante tornillos.

## PPM-10 Puerta plegable-V·R·Fichas 1, 2, 3, 4, 5, 6



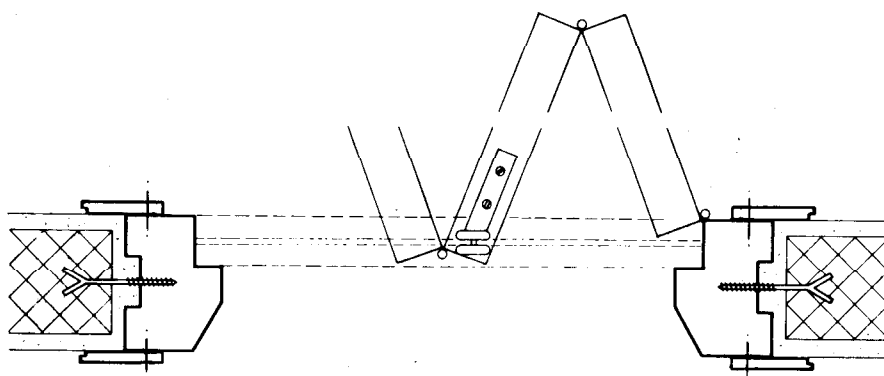
Alzado



Herraje de cuelgue y guía superior

Rodillo guía y perfil continuo

Sección



Planta

### PPM-1 Hoja.

Sobre los cantos correspondientes de la hoja se realizarán las entalladuras necesarias para la colocación de los herrajes.

Antes de proceder a la fijación definitiva de las guías se procederá a la colocación de los módulos de hoja, a su nivelación y aplomado.

### PPM-2 Cerco.

Se atornillarán las patillas de anclaje en los orificios correspondientes y se realizarán los cajeados necesarios para la colocación de los herrajes. Si lleva premarco, el cerco se unirá mediante tornillos o pletinas, utilizándose en ambos casos cuñas de madera o tiras de tablero contrachapado para su ajuste.

Se recibirán a la fábrica mediante las patillas de anclaje, con mortero de cemento o mixto y quedarán nivelados y aplomados.

Una vez endurecidas las juntas y los revestimientos se podrá desmontar las riostras y rastreles.

Instalado el cerco, se evitará el paso de carretillas y material de obra que pueda originar desperfectos, dejando aberturas de paso en los tabiques.

### PPM-3 Tapajuntas.

Se fijarán con puntas de cabeza perdida, botadas y emplastadas.

Los encuentros en ángulo se realizarán a inglete y no por contraperfiles.

### PPM-4 Herrajes de colgar.

Los herrajes de giro vendrán montados de taller en sus módulos.

### PPM-5 Herrajes de colgar y guía.

La guía superior se colocará sobre el techo, cerco o paramento.

Si lleva guía inferior irá fijada al pavimento para puertas de paso y a peana del cerco en puerta de armario, si es oculta irá embutida y fijada con pletinas, tornillos o patillas de anclaje.

Si lleva rodillo guía su pletina irá fijada al testero de la hoja. Las fijaciones se realizarán con tornillos.

### PPM-6 Herrajes de cierre y seguridad

Las cerraduras se colocarán generalmente embutidas por canto fijadas a la hoja.

Los pasadores irán fijados en el bastidor de la hoja, y se colocarán por canto o tabla.

Las fijaciones se realizarán con tornillos.

## 2. Condiciones generales de la madera

La madera maciza será de peso específico no inferior a 450 kg/m<sup>3</sup> y un contenido de humedad no mayor del 10%, estará exenta de alabeos, fendas, acebolladuras. No presentará ataque de hongos o insectos, y la desviación máxima de las fibras respecto al eje será menor de 1/16. El espesor de los anillos de crecimiento será uniforme. Los nudos serán sanos y de diámetro inferior a 15 mm, distando entre sí 300 mm como mínimo. Se podrán sustituir los nudos no sanos por piezas de madera encoladas, siempre que el nudo no tenga un diámetro mayor que 1/2 del ancho de la cara.

Se podrán hacer empalmes longitudinales en las piezas, cuando éstos cumplan las mismas condiciones descritas en la NTE-FCM. Fachadas. Carpintería de Madera.

Cuando vaya a ser barnizada la madera, las fibras tendrán una apariencia regular y estará exenta de azulado, cuando vaya a ser pintada, se admitirá azulado en un 15 % de la superficie de la cara.

Las uniones se harán por medio de ensamblés, quedando encolado.

Los tableros de madera alistonados cumplirán la Norma UNE 56.700

Los tableros de madera contrachapados cumplirán las Normas UNE 56.704; 56.705 h<sub>1</sub>, h<sub>2</sub> y h<sub>3</sub>.

Los tableros de partículas cumplirán la Norma UNE 56.714.

## 3. Condiciones de seguridad en el trabajo

Los materiales combustibles se almacenarán lejos del calor, fuego o chispas. Los taladros eléctricos y demás maquinaria portátil, alimentada por electricidad, tendrán doble aislamiento o toma de puesta a tierra, según NTE-IEP: Instalaciones de Electricidad. Puesta a tierra.

Se comprobará diariamente el estado de las conexiones.

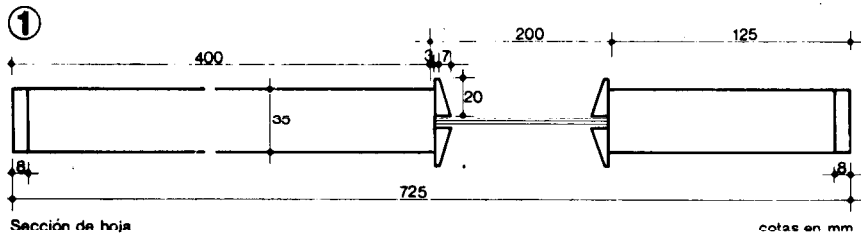
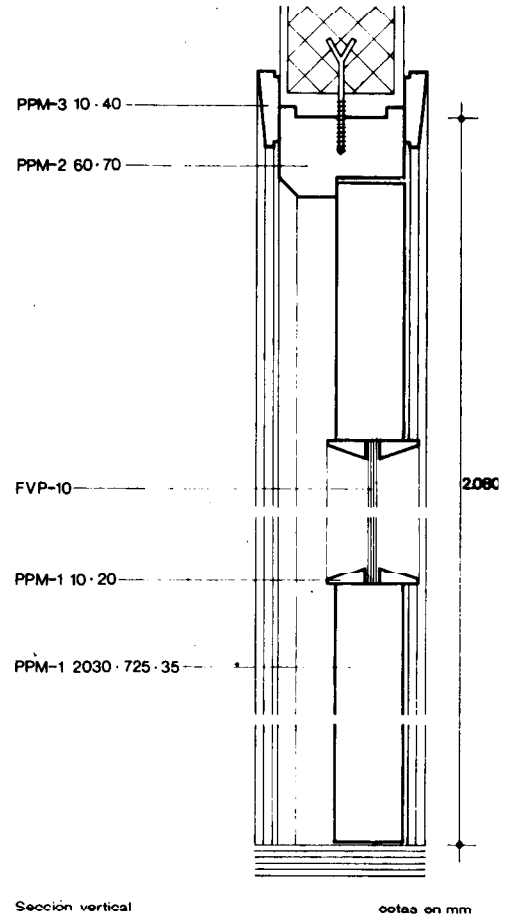
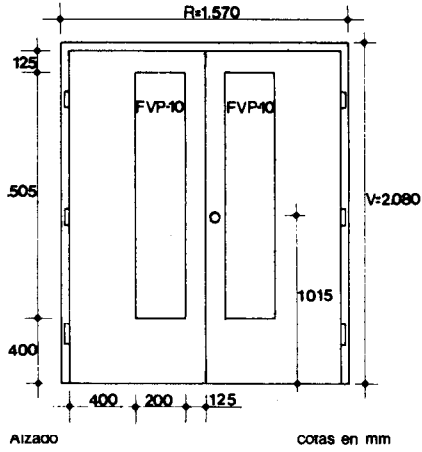
Se cumplirán además todas las disposiciones de carácter general que sean de aplicación de la Ordenanza General de Seguridad e Higiene en el Trabajo.

## 4. Ejemplo

### Especificación de obra

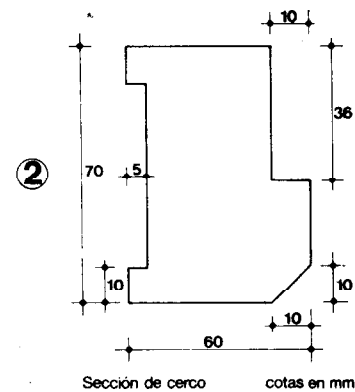
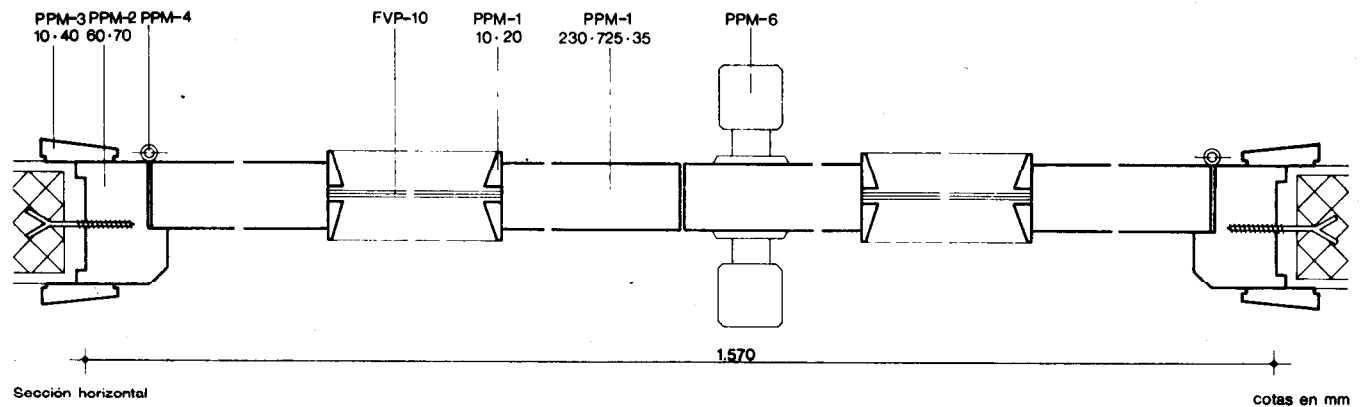
Designación	Número de unidades	Especificación	Características	Número de elementos	Tipología	Referencia detalles	Modelo fabricante	
P <sub>4</sub>	0	PPM-0 2.080 - 1.570	PPM-1	2	2.030 - 725	05 Hoja vidriera lisa plana, rechapada y barnizada, en Ababay, canteada sin solapar. Junquillo de madera de limoncillo para barnizar. Vidrio impreso sin armar de color catedral punteado-verde.	1	●
			PPM-2		60 - 70	Cerco de madera sin pre-marco en Ababay, para barnizar.	2	●
			PPM-3		10 - 40	Tapejunta en madera de Ababay, para barnizar.	3	●
			PPM-4		6	Pernio normal de latón mate.		●
			PPM-6		1	Resbalón con manilla exterior e interior de latón mate.		●
					2	Pasador de latón mate.		●

● Cuando se utilice modelo de fabricante se indicará en esta columna.



Sección vertical

cotas en mm



# Puertas de Madera

Wood Doors. Control



1975

## 1. Control de recepción

Los materiales y equipos de origen industrial deberán cumplir las condiciones funcionales u de calidad fijadas en las NTE, así como las correspondientes normas y disposiciones vigentes relativas a la fabricación y control industrial o en su defecto las normas UNE que se indican:

### Especificación

PPM-1 Hoja  
 PPM-2 Cerco  
 PPM-3 Tapajuntas  
 PPM-4 Herrajes de colgar para puertas abatibles y plegables  
 PPM-5 Herrajes de colgar y guía para puertas correderas y plegables  
 PPM-6 Herrajes de cierre y seguridad  
 PPM-7 Herrajes complementarios

### Normas UNE

UNE 56700; 56704; 56705<sub>h<sub>1</sub></sub>-h<sub>2</sub>-h<sub>3</sub>; 56714; 56801; 56902; 56903; 56904.

Cuando el material o equipo llegue a obra, con Certificado de Origen Industrial y las hojas con Marca Nacional de Calidad, su recepción se realizará comprobando, únicamente, sus características aparentes.

## 2. Control de la ejecución

Especificación	Controles a realizar	Número de controles	Condición de no aceptación automática
<b>PPM- 8 Puerta abatible-V-R-Fichas 1, 2, 3, 4, 6, 7</b>	Desplome del cerco o premarco	Uno cada 10 unidades	6 mm fuera de la vertical
	Deformación del cerco o premarco	Uno cada 10 unidades	Flecha máxima 6 mm
	Fijación del cerco o premarco	Uno cada 10 unidades	Fijación deficiente
	Holgura de hoja a cerco	Uno cada 10 unidades	Holgura mayor de 3 mm
	Número de pernios o bisagras	Uno cada 10 unidades	Menos de 3 en puertas de paso y armario
	Fijación y colocación de herrajes	Uno cada 10 unidades	Colocación y fijación deficiente
<b>PPM- 9 Puerta corredera-V-R-Fichas 1, 2, 3, 5, 6</b>	Desplome del cerco o premarco	Uno cada 10 unidades	6 mm fuera de la vertical
	Deformación del cerco o premarco	Uno cada 10 unidades	Flecha máxima 6 mm
	Fijación del cerco o premarco	Uno cada 10 unidades	Fijación deficiente
	Fijación y colocación de herrajes	Uno cada 10 unidades	Fijación y colocación deficiente
<b>PPM-10 Puerta plegable-V-R-Fichas 1, 2, 3, 4, 5, 6</b>	Desplome del cerco o premarco	Uno cada 10 unidades	6 mm de la vertical
	Deformación del cerco o premarco	Uno cada 10 unidades	Flecha máxima 6 mm
	Fijación del cerco o premarco	Uno cada 10 unidades	Fijación deficiente
	Planeidad de la hoja cerrada	Uno cada 10 unidades	Los módulos no quedan en un plano
	Colocación de pernios o bisagras	Uno cada 10 unidades	La diferencia de cotas de su ción difiere de las previs $\pm 5$ mm
	Fijación y colocación de herrajes	Uno cada 10 unidades	Fijación y colocación deficiente

### 3. Pruebas de servicio

<b>Prueba</b>	<b>Controles a realizar</b>	<b>Número de controles</b>	<b>Condición de no aceptación automática</b>
<b>Prueba de funcionamiento de puertas</b>	Apertura	Uno cada 10 unidades	Existen roces entre partes fijas y móviles
<b>Prueba de funcionamiento de cerraduras</b>	Accionamiento	Uno cada 10 unidades	Dificultades de manipulación y cierre

### 4. Criterio de medición

<b>Especificación</b>	<b>Unidad de medición</b>	<b>Forma de medición</b>
<b>PPM- 8 Puerta abatible-V-R-Fichas 1, 2, 3, 4, 6, 7</b>	ud	Número de unidades colocadas de iguales dimensiones y características
<b>PPM- 9 Puerta corredera-V-R-Fichas 1, 2, 3, 5, 6</b>	ud	Número de unidades colocadas de iguales dimensiones y características
<b>PPM-10 Puerta plegable-V-R-Fichas 1, 2, 3, 4, 5, 6</b>	ud	Número de unidades colocadas de iguales dimensiones y características

# Puertas de Madera

Wood Doors. Cost



1975

## 1. Criterio de valoración

La valoración de cada especificación se obtiene sumando los productos de los precios unitarios, correspondientes a las especificaciones recuadradas que la componen, por sus coeficientes de medición sustituidos los parámetros por sus valores numéricos en milímetros, siendo N el número de elementos, N<sub>1</sub>; N<sub>2</sub> y N<sub>3</sub> las veces que se repiten las características del hueco y P la existencia del premarco.

En los precios unitarios irán incluidos, además de los conceptos que se expresan en cada caso, la mano de obra directa e indirecta incluso obligaciones sociales y parte proporcional de medios auxiliares.

La valoración dada se referirá a la ejecución material de la unidad completa terminada.

Especificación	Unidad	Precio unitario	Coficiente de medición
<b>PPM- 8 Puerta abatible-V.R.Fichas 1, 2, 3, 4, 6, 7</b>  Incluso protección y tratamiento de obra, recibido y aplomado del cerco, ajustado de la hoja, fijación de los herrajes y nivelado, pequeño material, tope elástico y ajuste final.	ud	PPM-1	1
	ud	PPM-2	1 + P
	m	PPM-3	$\frac{N_1A + N_2B + 2(F + G)(N_1 + N_3)}{1.000}$
	ud	PPM-4	N
	ud	PPM-6	N
	ud	PPM-7	N
	<b>PPM- 9 Puerta corredera-V.R.Fichas 1, 2, 3, 5, 6</b>  Incluso protección y tratamiento de obra, recibido y aplomado del cerco, ajustado de la hoja, fijación de los herrajes y nivelado, pequeño material, tope elástico y ajuste final.	ud	PPM-1
ud		PPM-2	1 + P
m		PPM-3	$\frac{N_1A + N_2B + 2(F + G)(N_1 + N_3)}{1.000}$
ud		PPM-5	N
ud		PPM-6	N
<b>PPM-10 Puerta plegable-V.R.Fichas 1, 2, 3, 4, 5, 6</b>  Incluso protección y tratamiento de obra, recibido y aplomado del cerco, ajustado de la hoja, fijación de los herrajes y nivelado, pequeño material, tope elástico y ajuste final.	ud	PPM-1	1
	ud	PPM-2	1 + P
	m	PPM-3	$\frac{N_1A + N_2B + 2(F + G)(N_1 + N_3)}{1.000}$
	ud	PPM-4	N
	ud	PPM-5	N
	ud	PPM-6	N



## 2. Ejemplo

### PPM-8 Puerta abatible- 2.080-1.570-Fichas 1, 2, 3, 4, 6

Datos:	Características	Número de elementos	Tipología
PPM-1		2	2.030 · 725 · 35 Hoja vidriera lisa plana, rechapada y barnizada, en Abebay, canteada sin solapar. Junquillo de madera de limoncillo para barnizar. Vidrio impreso sin armar de color catedral punteado-verde.
PPM-2			60 · 70 Cercos de madera sin premarco en Abebay, para barnizar.
PPM-3			10 · 40 Tapajuntas en madera de Abebay, para barnizar.
PPM-4		6	Pernio normal de latón mate.
PPM-6		1	Resbalón con manilla exterior e interior de latón mate.
		2	Pasador de latón mate.

Unidad	Precio unitario	Coefficiente de medición	Precio unitario	Coefficiente de medición	
ud	PPM-1	× 2	= 1.850	× 2	= 3.700
ud	PPM-2	× 1 + P	= 2.000	× 1	= 2.000
m	PPM-3	× $\frac{N_1 A + N_2 B}{1.000}$			
		$\frac{+ 2 (F + G)(N_1 + N_2)}{1.000} = 100$		× $\frac{1.145 + 2 \cdot 2.030 + + 2 (70 + 40) (1 + 2)}{1.000}$	= 617
ud	PPM-4	× N	= 50	× 6	= 300
ud	PPM-6	× N	= 420	× 1	= 420
<b>Especificación de obra</b>					<b>Total Pts/ud = 7.037</b>
ud	P <sub>4</sub>	× N	= 7.037	× 6	= 42.222
					<b>Total Pts./ = 42.222</b>

Particiones

# Puertas de Madera

Wood Doors. Maintenance



## 1. Criterio de mantenimiento

### Especificación

#### PPM-8 Puerta abatible-V.R. Fichas 1, 2, 3, 4, 6, 7

### Utilización, entretenimiento y conservación

Cada 5 años se inspeccionarán las puertas reparando los defectos que puedan aparecer en ellas y reponiendo las piezas necesarias.

Se barnizarán o pintarán cada cinco años y cada dos años las exteriores en situación expuesta.

Los herrajes con elementos de rozamiento se engrasarán cada año.

Las especificaciones PPM-9 y PPM-10 tienen los mismos criterios de utilización, entretenimiento y conservación que la PPM-8.