

# Chapados

1973

Wall cladding. Natural stone. Design

## 1. Ambito de aplicación

Revestimiento de paramentos de fábrica con placas de piedra natural.

## 2. Información previa

Arquitectónica  
Geológica

Plantas, alzados y secciones acotados del paramento a revestir.  
Canteras de la región o de climas análogos.

## 3. Criterio de diseño

En chapados exteriores, se emplearán piedras procedentes de canteras de la región donde se encuentre el edificio o de regiones de análogas condiciones climáticas.

La fábrica que sustente el chapado, tendrá la suficiente resistencia para soportar el peso de éste.

Las carpinterías, barandillas y todos los elementos de sujeción irán fijados sobre la fábrica, nunca sobre el chapado.

Las juntas de dilatación del edificio se mantendrán en el chapado.

### Especificación

### Símbolo

### Aplicación

RPC- 8 Chapado con anclaje oculto -A-B-Tipo



Se utilizará:  
En el revestimiento de paramentos exteriores.  
En el revestimiento de paramentos interiores con altura superior a 4 m  
Las variedades porosas no se emplearán donde se prevean heladas.

RPC- 9 Chapado con anclaje visto -A-B-Tipo



Se utilizará:  
En el revestimiento de paramentos exteriores que requieran un permanente control de la sujeción del chapado.  
En el revestimiento de paramentos interiores con altura superior a 4 m y que requieran un permanente control de la sujeción del chapado.  
Las variedades porosas no se emplearán donde se prevean heladas.

RPC-10 Chapado con anclaje de varilla-A-B-Tipo



Se utilizará en el revestimiento de paramentos interiores con altura no mayor de 4 m.

## 4. Planos de obra

RPC-Planta  
RPC-Alzados

### Escala

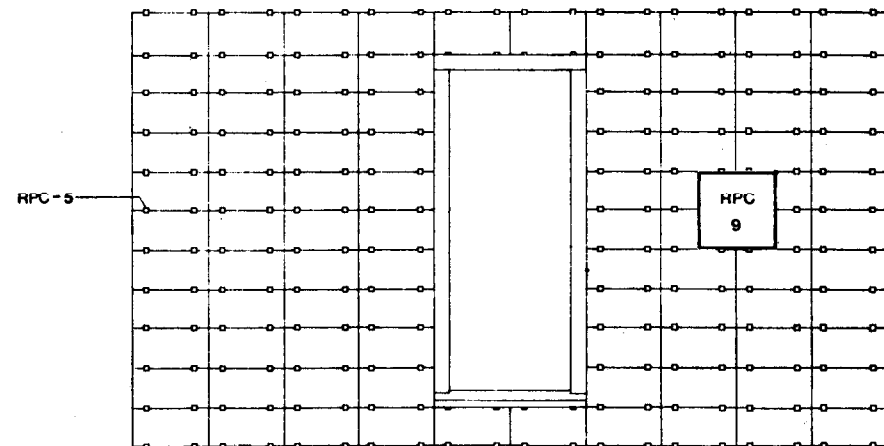
Se numerarán en planta los diferentes paños del chapado. 1:50

Se representarán en alzado los diferentes paños del chapado, indicando su correspondencia numérica con los dados en planta y definiendo el despiece. Se acompañará una relación de la especificación que corresponde a cada paño numerado, expresando el valor numérico, en cm, dado a sus parámetros. 1:50

RPC-Detalles

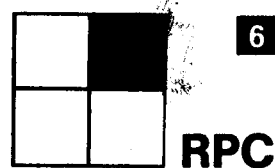
Se representarán, todos los detalles de elementos para los cuales no se haya adoptado o no exista especificación NTE. 1:10

## 5. Esquema



# Chapados

*Wall cladding. Natural stone. Maintenance*



1973

## 1. Criterio de mantenimiento

### Especificación

**RPC-8 Chapado con anclaje oculto -A-B-Tipo**

**RPC-9 Chapado con anclaje visto -A-B-Tipo**

**RPC-10 Chapado con anclaje de varilla-A-B-Tipo**

### Utilización, entretenimiento y conservación

Se tomarán las medidas necesarias para que las jardineras u otros elementos no viertan agua sobre el chapado.

Cada 5 años o antes si se ha apreciado alguna anomalía, movimiento o rotura, se inspeccionará visualmente la fachada y si hubiese alguna placa movida, se reparará.

Todo elemento que sea necesario instalar sobre el chapado, se recibirá a la fábrica que sustenta éste o a cualquier otro elemento resistente.

Se tomarán las medidas necesarias para que las jardineras u otros elementos no viertan agua sobre el chapado.

Cada 5 años o antes si se ha apreciado alguna anomalía, movimiento o rotura, se inspeccionará visualmente la fachada y si hubiese alguna placa movida, se reparará.

Todo elemento que sea necesario instalar sobre el chapado, se recibirá a la fábrica que sustenta éste o a cualquier otro elemento resistente.

Cada 5 años o antes si se ha apreciado alguna anomalía, movimiento o rotura, se inspeccionará visualmente el chapado y si hubiese alguna placa movida, se reparará.

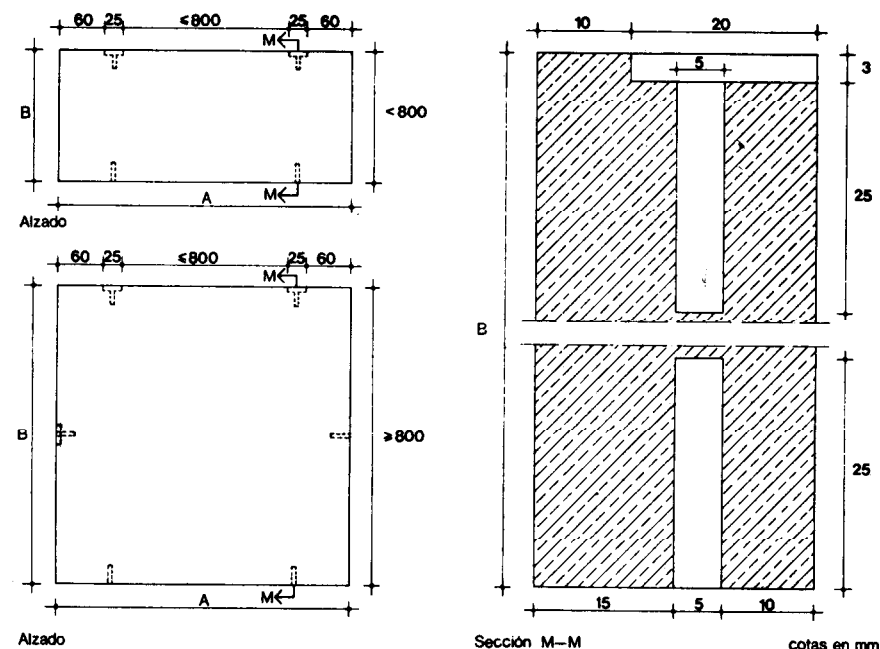
Todo elemento que sea necesario instalar sobre el chapado, se recibirá a la fábrica que sustenta éste o a cualquier otro elemento resistente.

**3. Criterio de medición**

<b>Especificación</b>	<b>Unidad de medición</b>	<b>Forma de medición</b>
<b>RPC-8 Chapado con anclaje oculto -A-B-Tipo</b>	m²	Superficie realmente ejecutada, incluso moquetas en desarrollo, descontando huecos mayores de 0,25 m².
<b>RPC-9 Chapado con anclaje visto -A-B-Tipo</b>	m²	Superficie realmente ejecutada, incluso moquetas en desarrollo descontando huecos mayores de 0,25 m².
<b>RPC-10 Chapado con anclaje de varilla -A-B-Tipo</b>	m²	Superficie realmente ejecutada, incluso moquetas en desarrollo descontando huecos mayores de 0,25 m².

## 1. Especificaciones

### RPC-1 Placa de piedra para anclaje oculto-A-B-Tipo



Cada placa tendrá un espesor mínimo de 30 mm.

Llevará como mínimo dos cajas con taladro cilíndrico en el canto superior y en el inferior dos taladros cilíndricos, para el alojamiento de los anclajes.

La separación entre taladros no será mayor a 800 mm y su distancia al borde será de 60 mm.

En los cantos laterales se dispondrán las cajas y taladros necesarios para que los anclajes no estén distanciados más de 800 mm.

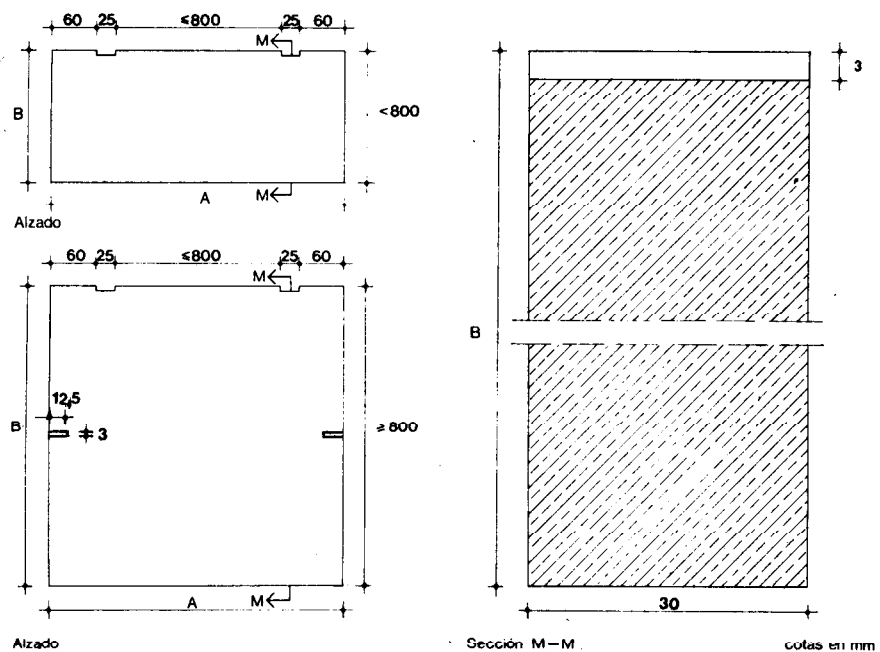
Tipos:

Caliza: Será compacta y homogénea de fractura. Resistencia mínima a la compresión 400 kg/cm<sup>2</sup>. Peso específico no inferior a 2000 kg/m<sup>3</sup>.

Granito: No estará meteorizado, ni presentará fisuras. Resistencia mínima a la compresión 800 kg/cm<sup>2</sup>. Peso específico no inferior a 2500 kg/m<sup>3</sup>.

Mármol: Será homogéneo y no presentará masas terrosas. Resistencia mínima a la compresión 500 kg/cm<sup>2</sup>. Peso específico no inferior a 2500 kg/m<sup>3</sup>.

### RPC-2 Placa de piedra para anclaje visto-A-B-Tipo



Cada placa tendrá un espesor mínimo de 30 mm.

Llevará como mínimo dos cajas en el canto superior.

La separación entre cajas no será mayor de 800 mm y su distancia al borde será de 60 mm.

En los laterales se dispondrán las cajas necesarias para que los anclajes no estén distanciados más de 800 mm.

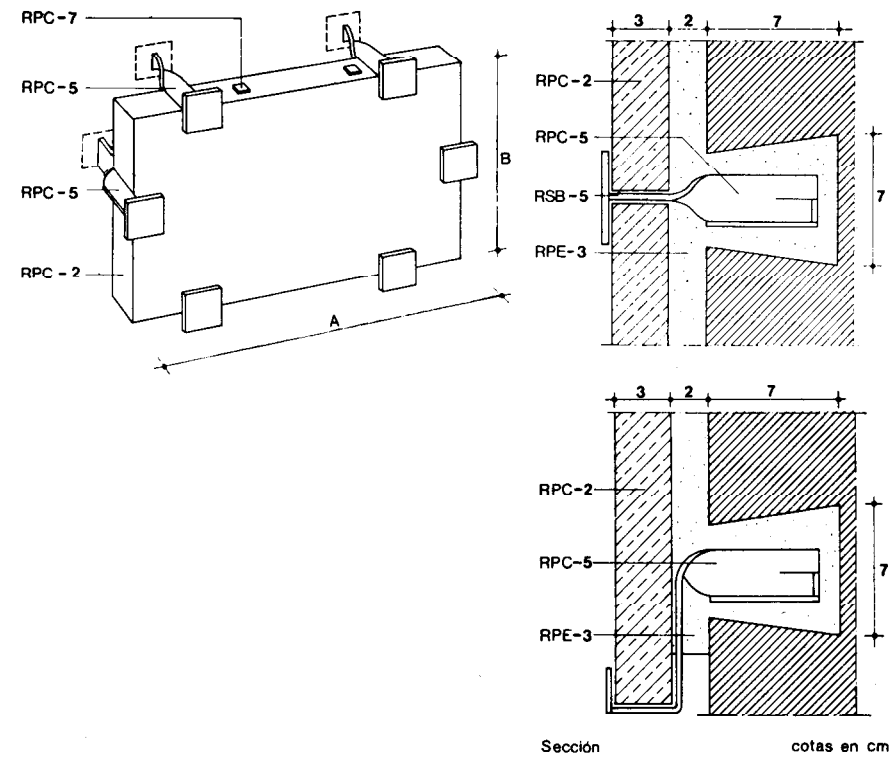
Tipos:

Caliza: Será compacta y homogénea de fractura. Resistencia mínima a la compresión 400 kg/cm<sup>2</sup>. Peso específico no inferior a 2000 kg/m<sup>3</sup>.

Granito: No estará meteorizado, ni presentará fisuras. Resistencia mínima a la compresión 800 kg/cm<sup>2</sup>. Peso específico no inferior a 2500 kg/m<sup>3</sup>.

Mármol: Será homogéneo y no presentará masas terrosas. Resistencia mínima a la compresión 500 kg/cm<sup>2</sup>. Peso específico no inferior a 2500 kg/m<sup>3</sup>.

## RPC-9 Chapado con anclaje visto-A-B-Tipo



RPC-2 Placa de piedra.

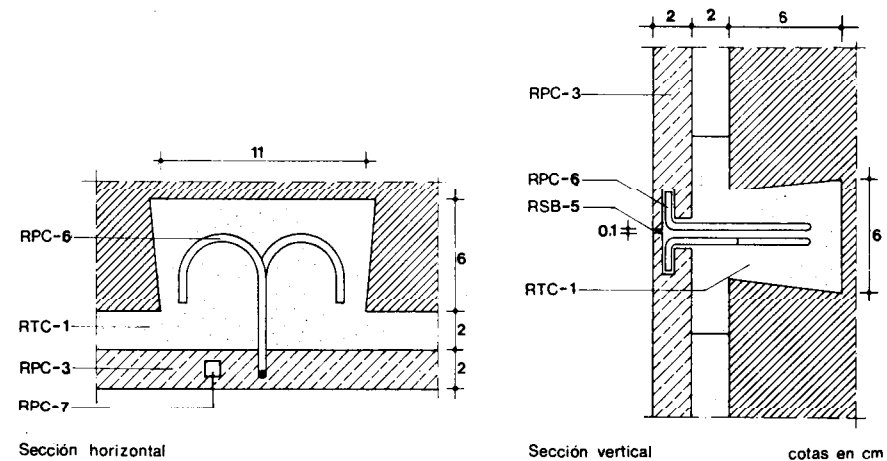
RPC-5 Anclaje visto. Se dispondrán tantos anclajes como cajas presente la placa. Se colocará una chapa de reparto de dimensiones no menores de 00 20 2,5 mm.

RPC-7 Separador de placas de cloruro de polivinilo.

RPE-3 Mortero de cemento P-250 y arena de río, de dosificación 1:3. El recibido del anclaje se hará humedeciendo previamente las superficies del hueco. El relleno se hará en tongadas sucesivas de 25 cm con intervalos de 2 horas.

RSB-5 Lechada de cemento P-250 en chapado de granito y PB-250 en chapado de caliza y mármol, en rejuntado.

## RPC-10 Chapado con anclaje de varilla-A-B-Tipo



RPC-3 Placa de piedra.

RPC-6 Anclaje de varilla de acero galvanizado. Se dispondrán tantos anclajes como taladros presente la placa. Las dos piezas de anclaje de un mismo hueco se recibirán simultáneamente.

RPC-7 Separador de placas de cloruro de polivinilo.

RSB-5 Lechada de cemento P-250 en chapado de granito y PB-250 en chapado de caliza y mármol, en rejuntado.

RTC-1 Escayola amasada con agua en la proporción de 80 litros de agua por cada 100 kg de escayola.

## 2. Condiciones de seguridad en el trabajo

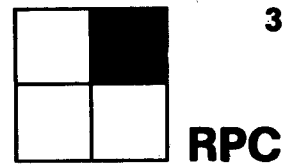
### RPC-8 Chapado con anclaje oculto-A-B-Tipo

Al iniciarse la jornada, se revisará todo el andamiaje y medios auxiliares, comprobándose sus protecciones y estabilidad. El andamio será fijo, rechazándose para este tipo de trabajo el andamio colgado. Se suspenderá la colocación del chapado cuando la temperatura descienda por debajo de + 5° C. No se apoyará ningún elemento auxiliar en el chapado. El transporte de las placas se hará en jaulas, bandejas o dispositivos similares dotados de laterales fijos o abatibles. Se acotará la parte inferior donde se realiza el chapado y en la parte superior no se realizará otro trabajo simultáneamente, cualquiera que sea éste. Se cumplirán todas las disposiciones generales que sean de aplicación de la Ordenanza General de Seguridad e Higiene en el Trabajo.

Las especificaciones RPC-9 y RPC-10, cumplirán iguales condiciones de seguridad en el trabajo que RPC-8

# Chapados

Wall cladding. Natural stone. Construction

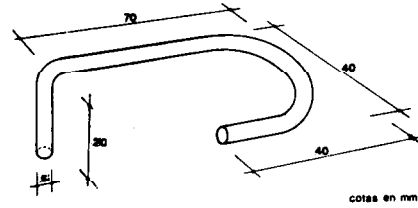


1973

RPC

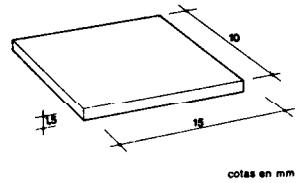


## RPC-6 Anclaje de varilla



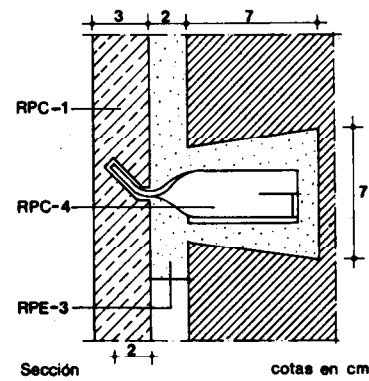
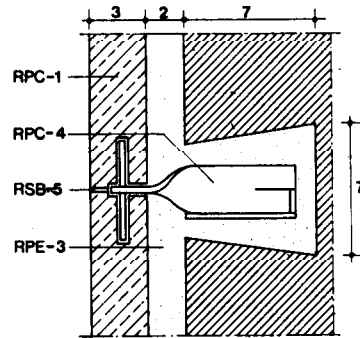
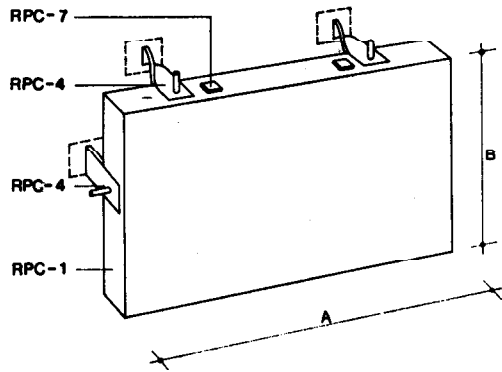
De acero AE 42 de diámetro 5 mm, galvanizado después de darle forma.

## RPC-7 Separador de placas



De cloruro de polivinilo de espesor 1,5 mm.

## RPC-8 Chapado con anclaje oculto-A-B-Tipo



RPC-1 Placa de piedra.

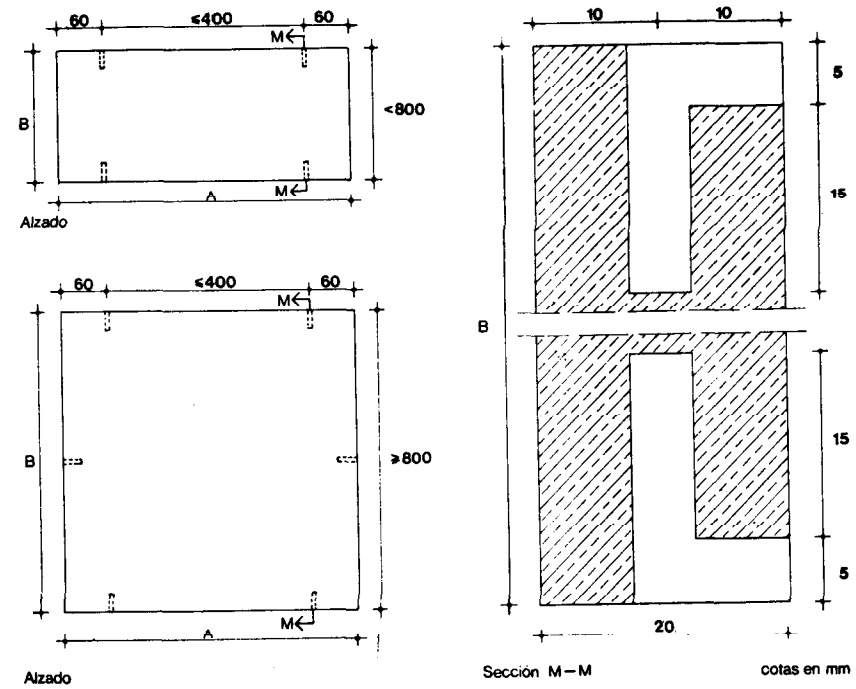
RPC-4 Anclaje oculto.  
Se dispondrán tantos anclajes como taladros con caja presente la placa.  
Se colocará una chapa de reparto de dimensiones no menores de 60.20.2,5 mm.

RPC-7 Separador de placas de cloruro de polivinilo.

RPE-3 Mortero de cemento P-250 y arena de río, de dosificación 1:3.  
El recibido del anclaje se hará humedeciendo previamente las superficies del hueco.  
El relleno se hará en tongadas sucesivas de 25 cm con intervalos de 2 horas.

RSB-5 Lechada de cemento P-250 en chapado de granito y PB-250 en chapado de caliza y mármol, en rejuntado.

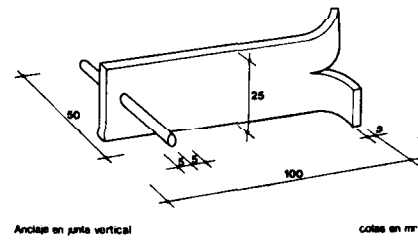
### RPC-3 Placa de piedra para anclaje de varilla-A-B-Tipo



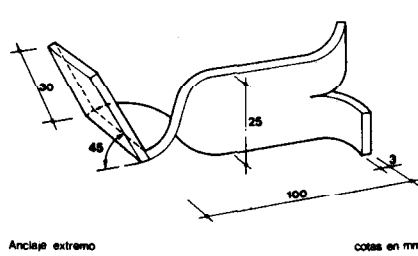
Cada placa tendrá un espesor mínimo de 20 mm. Llevará como mínimo cuatro taladros cilíndricos para el alojamiento de los anclajes, dos en el canto superior y dos en el canto inferior, separados un máximo de 400 milímetros y en los cantos verticales un taladro cada 800 mm.

**Tipos:**  
**Caliza:** Será compacta y homogénea de fractura. Resistencia mínima a la compresión 400 kg/cm<sup>2</sup>. Peso específico no inferior a 2000 kg/m<sup>3</sup>.  
**Granito:** No estará meteorizado, ni presentará fisuras. Resistencia mínima a la compresión 800 kg/cm<sup>2</sup>. Peso específico no inferior a 2500 kg/m<sup>3</sup>.  
**Mármol:** Será homogéneo y no presentará masas terrosas. Resistencia mínima a la compresión 500 kg/cm<sup>2</sup>. Peso específico no inferior a 2500 kg/m<sup>3</sup>.

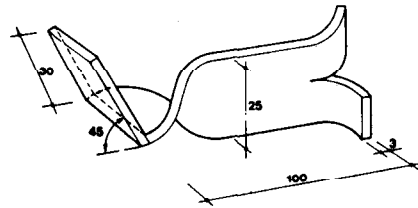
### RPC-4 Anclaje oculto



De acero inoxidable de límite elástico 4200 kg/cm<sup>2</sup>.  
 Chapa de longitud 100 mm y espesor 3 mm.  
 Varilla de  $\varnothing$  5 mm.

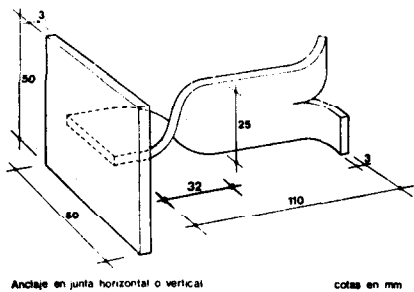


Anclaje en junta horizontal cotas en mm

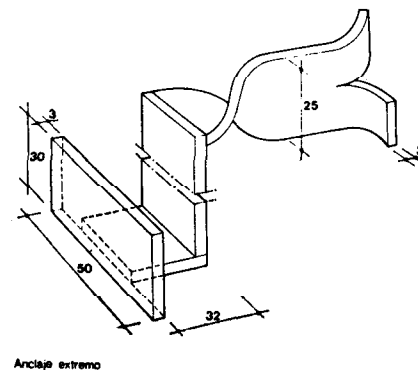


Anclaje extremo cotas en mm

### RPC-5 Anclaje visto



Anclaje en junta horizontal o vertical cotas en mm



Anclaje extremo cotas en mm

De acero inoxidable de límite elástico 4200 kg/cm<sup>2</sup>.  
 Longitud del anclaje 110 mm y espesor de las chapas 3 mm.



# Chapados

1973

RPC

Wall cladding. Natural stone. Control

## 1. Materiales y equipos de origen industrial

Los materiales y equipos de origen industrial deberán cumplir las condiciones funcionales y de calidad fijadas en las NTE así como las correspondientes normas y disposiciones vigentes relativas a fabricación y control industrial o, en su defecto, las normas UNE que se indican:

### Especificación

- RPC-1 Placa de piedra para anclaje oculto -A-B-Tipo
- RPC-2 Placa de piedra para anclaje visto A-B-Tipo
- RPC-3 Placa de piedra para anclaje de varilla-A-B-Tipo
- RPC-4 Anclaje oculto
- RPC-5 Anclaje visto
- RPC-6 Anclaje de varilla
- RPC-7 Separador de placas

### Normas UNE

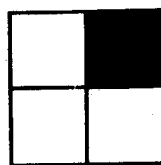
Cuando el material o equipo llegue a obra con Certificado de Origen Industrial que acredite el cumplimiento de dichas condiciones, normas y disposiciones, su recepción se realizará comprobando, únicamente, sus características aparentes.

## 2. Control de la ejecución

Especificación	Controles a realizar	Número de controles	Condición de no aceptación automática
<b>RPC-8 Chapado con anclaje oculto-A-B-Tipo</b>	Dimensiones y fuera de escuadra de placas	Uno cada 20 placas	Variaciones superiores a $\pm 3\%$ .
	Disposición de anclajes	Uno cada 10 m <sup>2</sup>	Distinta a la especificada
	Desplome del chapado	Uno cada 10 m <sup>2</sup>	Hacia el interior: superior a 1/1000 de la altura del paño Hacia el exterior:cualquier desplome
	Planeidad del chapado en todas las direcciones, medida con regla de 2 m	Uno cada 10 m <sup>2</sup>	Variaciones superiores a 2 mm entre juntas más salientes
<b>RPC-9 Chapado con anclaje visto -A-B-Tipo</b>	Dimensiones y fuera de escuadra de placas	Uno cada 20 placas	Variaciones superiores a $\pm 3\%$ .
	Disposición de anclajes	Inspección visual general	Distintas a la especificada
	Desplome del chapado	Uno cada 10 m <sup>2</sup>	Hacia el interior: superior a 1/1000 de la altura del paño Hacia el exterior:cualquier desplome
	Planeidad del chapado en todas las direcciones, medida con regla de 2 m	Uno cada 10 m <sup>2</sup>	Variaciones superiores a 2 mm entre juntas más salientes
<b>RPC-10 Chapado con anclaje de varilla -A-B-Tipo</b>	Dimensiones y fuera de escuadra de placas	Uno cada 20 placas	Variaciones superiores a $\pm 3\%$ .
	Disposición de anclajes	Uno cada 10 m <sup>2</sup>	Distinta a la especificada
	Diámetro del taladro y del anclaje	Uno cada 10 m <sup>2</sup>	Variación superior + 1 mm
	Desplome del chapado	Uno cada 10 m <sup>2</sup>	Hacia el interior: superior a 1/1000 de la altura de paño Hacia el exterior:cualquier desplome
	Planeidad del chapado en todas las direcciones, medida con regla de 2 m	Uno cada 10 m <sup>2</sup>	Variaciones superiores a 1 mm entre juntas más salientes



# Chapados



RPC

1973

Wall cladding. Natural stone. Cost

## 1. Criterio de valoración

La valoración de cada especificación se obtiene sumando los productos de los precios unitarios, correspondientes a las especificaciones recuadradas que la componen, por sus coeficientes de medición sustituidos los parámetros por sus valores numéricos en centímetros.

En los precios unitarios irán incluidos, además de los conceptos que se expresan en cada caso, la mano de obra directa e indirecta incluso obligaciones sociales y parte proporcional de medios auxiliares.

La valoración dada se referirá a la ejecución material de la unidad completa terminada.

Especificación	Unidad	Precio unitario	Coeficiente de medición
<b>RPC-8 Chapado con anclaje oculto-A-B-Tipo</b>	m <sup>2</sup>	RPC-1	1
Incluso cajas en muro, recibido de anclajes, chapas de reparto de éstos, rejuntado y limpieza	m <sup>2</sup>	RPC-1	1
	ud	RPC-4	$\frac{125 (160+B)}{A \cdot B}$
	ud	RPC-7	$\frac{20.000}{A \cdot B}$
	m <sup>3</sup>	RPE-3	0,03
	kg	RSB-5	0,5
<b>RPC-9 Chapado con anclaje visto-A-B-Tipo</b>	m <sup>2</sup>	RPC-2	1
Incluso cajas en muro, recibido de anclajes, chapas de reparto de éstos rejuntado y limpieza	m <sup>2</sup>	RPC-2	1
	ud	RPC-5	$\frac{125 (160+B)}{A \cdot B}$
	ud	RPC-7	$\frac{20.000}{A \cdot B}$
	m <sup>3</sup>	RPE-3	0,03
	kg	RSB-5	0,5
<b>RPC-10 Chapado con anclaje de varilla-A-B-Tipo</b>	m <sup>2</sup>	RPC-3	1
Incluso cajas en muro, recibido de anclajes, rejuntado y limpieza	m <sup>2</sup>	RPC-3	1
	ud	RPC-6	$\frac{250 (2A+B+60)}{A \cdot B}$
	ud	RPC-7	$\frac{20.000}{A \cdot B}$
	kg	RSB-5	0,5
	kg	RTC-1	$\frac{100 (2A+B+60)}{A \cdot B}$

## 2. Ejemplo

**RPC-9 Chapado con anclaje visto 40-80-piedra caliza**

Datos A = 40 cm  
B = 80 cm  
Placas de piedra caliza

Unidad	Precio unitario	Coeficiente de medición	Precio unitario	Coeficiente de medición	
m <sup>2</sup>	RPC-2	× 1	= 910,00	× 1	= 910,00
ud	RPC-5	× $\frac{125 (160+B)}{A \cdot B}$	= 25,00	× $\frac{125 (160+80)}{40 \cdot 80}$	= 234,37
ud	RPC-7	× $\frac{20.000}{A \cdot B}$	= 0,50	× $\frac{20.000}{40 \cdot 80}$	= 3,12
m <sup>3</sup>	RPE-3	× 0,03	= 1.830,00	× 0,03	= 54,90
kg	RSB-5	× 0,5	= 2,80	× 0,5	= 1,40

Total Pts/m<sup>2</sup> = 1203,79