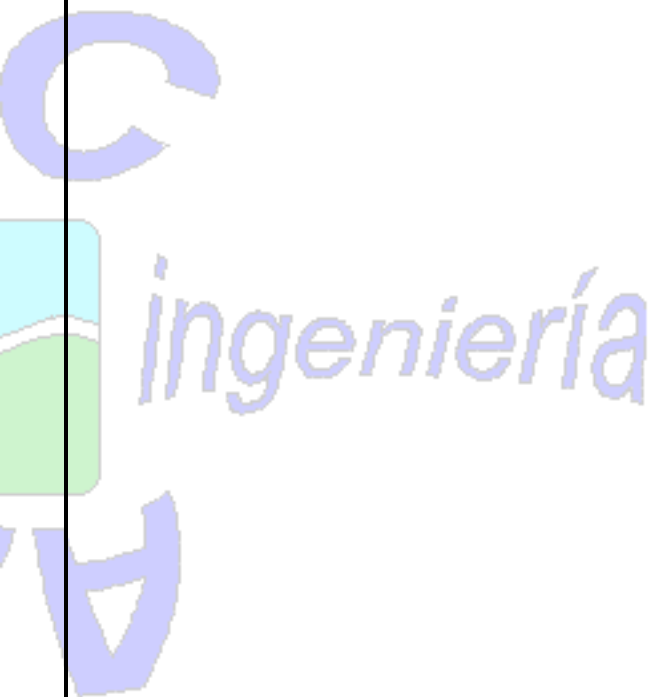


**MANUAL DEL CARROCERO PARA  
TRANSFORMACIONES Y REFORMAS DE  
IMPORTANCIA EN VEHÍCULOS  
INDUSTRIALES**



## ÍNDICE DE CONTENIDOS

1. Generalidades
  - 1.1. Introducción
  - 1.2. Reglamentación aplicable
  - 1.3. Seguridad y prevención
2. Pesos y dimensiones
  - 2.1. Tara del vehículo en chasis-cabina
  - 2.2. Distribución de la carga
  - 2.3. Distribución de espacios libres para la carrocería
3. Airbag y cinturones de seguridad
  - 3.1. Precauciones
  - 3.2. Módulo de control del Airbag
4. Prevención de riesgos en los trabajos de transformación
  - 4.1. Generalidades
  - 4.2. Tipologías de riesgos a prevenir
5. Observaciones en el montaje
  - 5.1. Generalidades
  - 5.2. Uniones atornilladas
  - 5.3. Guardabarros posteriores
6. Modificaciones en la admisión y el escape
  - 6.1. Generalidades
  - 6.2. Sistema de admisión
  - 6.3. Sistema de escape
7. Modificaciones en la refrigeración
  - 7.1. Generalidades
8. Sistema de combustible
  - 8.1. Generalidades
  - 8.2. Accesibilidad
9. Modificaciones en la cabina
  - 9.1. Generalidades

- 9.2. Cargas sobre el techo
- 9.3. Realización de cabinas alargadas
- 10. Sistema eléctrico
  - 10.1. Generalidades
  - 10.2. Baterías
  - 10.3. Tomas de corriente
  - 10.4. Modificaciones del cableado
  - 10.5. Modificación en la posición de las luces
- 11. Bastidor auxiliar o falso bastidor
  - 11.1. Generalidades
  - 11.2. Material
  - 11.3. Configuración de los largueros
  - 11.4. Travesaños
  - 11.5. Fijación
  - 11.6. Tipos de fijación

## **MANUAL DEL CARROCERO**

### **1. Generalidades**

#### **1.1. Introducción**

Se ha procedido a la redacción de la presente manual con el fin de poder servir de referencia a los profesionales e interesados del sector de la automoción, y más concretamente del sector de la transformación de carrocerías en vehículos industriales.

#### **1.2. Reglamentación aplicable**

Durante los trabajos de transformación del vehículo, el carrocerero que realiza la reforma deberá comprobar el cumplimiento de la normativa en vigor, y en particular la siguiente reglamentación:

- Real Decreto 866/2010, de 2 de julio, por el que se regula la tramitación de las reformas de importancia de vehículos de carretera;
- Manual de Reformas de Vehículos;
- Valores de tolerancias en las medidas y dimensiones de los vehículos, según UNE 26-192-87 e ISO 612-1978;
- Real Decreto 2028/1986, de 6 de junio, por el que se dictan normas para la aplicación de determinadas Directivas de la CEE, relativas a la homologación de tipos de vehículos automóviles, remolques y semirremolques, así como de partes y piezas de dichos vehículos;
- Orden ITC/1900/2006, de 13 de junio de 2006, por la que se actualizan los anexos I y II del RD 2028/1986;
- Real Decreto 2822/1998, de 23 de diciembre, por el que se aprueba el Reglamento General de Vehículos;
- Orden de 15 de septiembre de 2000, por la que se modifica el anexo XVIII "Placas de matrícula", del Reglamento General de Vehículos;
- Orden PRE/3298/2004, de 13 de octubre, por la que se modifica el anexo IX "Masas y Dimensiones", del Reglamento General de Vehículos;

### 1.3. Seguridad y prevención

El Carrocero debe cuidar la fiabilidad y seguridad de los equipos y accesorios incluidos en la reforma de la carrocería del vehículo, así como incluir un servicio de instrucciones de funcionamiento para las carrocerías y/o equipos de los cuales es responsable.

Por lo general se prestará especial atención a aquellos componentes que afecten a:

- El control del conductor sobre la trayectoria y parada del vehículo y su remolque
- Los repartos de pesos (delanteros/traseros, izquierda/derecha)
- Peligros de incendio
- Cualquier peligro sobre el vehículo y su entorno

De estos componentes se destacan:

- Sistema y circuito de dirección
- Sistema y circuito de frenos
- Sistema de abatimiento de la cabina
- Fijación y apriete de las ruedas
- Fijaciones de las carrocerías y equipamientos
- Fijación de los asientos y cinturones de seguridad
- Sistemas de alerta e información de uso y manejo al conductor
- Sistemas e instalaciones eléctricas y electrónicas

Por lo cual quedan expresamente prohibidas las modificaciones que afecten a:

- Sistema de dirección (circuito, mandos, fijaciones)
- Sistemas de frenos (circuito, mando, fijaciones)
- Ejes y puentes
- Sistema Air-bag y pretensado de los cinturones de seguridad
- Electrónica.

## 2. Pesos y dimensiones

### 2.1. Tara del vehículo en chasis-cabina

En las hojas de especificaciones suministradas por el fabricante del vehículo se incluyen información relativa a los pesos del vehículo en configuración chasis-cabina. No obstante, los equipamientos opcionales incluidos en el vehículo provocan variaciones sobre los pesos y su distribución, además del hecho que durante la producción y montaje del vehículo pueden producirse variaciones en los pesos del orden del 5%.

Por lo tanto, resulta importante y se recomienda conocer el peso en báscula del vehículo en chasis-cabina y su distribución sobre los ejes antes y después de efectuar el carrozado.

### 2.2. Distribución de la carga

En las hojas de especificaciones suministradas por el fabricante del vehículo se indican las longitudes carrozables permitidas. Cada modelo tiene sus propios límites en cuanto al tipo de carrocería y dimensiones de la misma que se puede montar. Estos límites están condicionados básicamente por:

- Reparto de los pesos por eje
- Tipo de espejos retrovisores utilizados
- La posición de la barra de empotramiento trasera
- Lo dictado en el Reglamento General de Vehículos

A fin de garantizar el control del vehículo en cualquier condición de firme, se deberá respetar los siguientes valores mínimos de la carga total que gravite sobre el eje delantero:

- 25% del peso total del vehículo
- 30% del peso total del vehículo, con cargas concentrada en el voladizo posterior.

Por lo tanto, se prestará especial atención a los vehículos con carga concentrada en el voladizo posterior (por ejemplo, la instalación de grúas, plataformas elevadoras traseras, remolques con eje central) y a los vehículos con poca distancia entre ejes y con centro de gravedad alto (por ejemplo, vehículos hormigoneras).

El montaje de otros equipamientos con cargas puntuales (enganches de remolque, grúas de carga, plataformas elevadoras, etc.) significa un desplazamiento de la posición del centro de gravedad de la carga y con ello una variación de las longitudes carrozables indicadas en las hojas de

especificaciones del fabricante, por lo que se requiere un estudio previo donde se calcule el nuevo reparto de cargas.

Asimismo, se debe evitar que la carga una vez montada la nueva carrocería quede repartida unilateralmente. Como caso excepcional, la carga de las ruedas ( $\frac{1}{2}$  de la carga sobre el eje) se puede sobrepasar como máximo en un 4%. No obstante, se recomienda respetar escrupulosamente las capacidades de carga de los neumáticos.

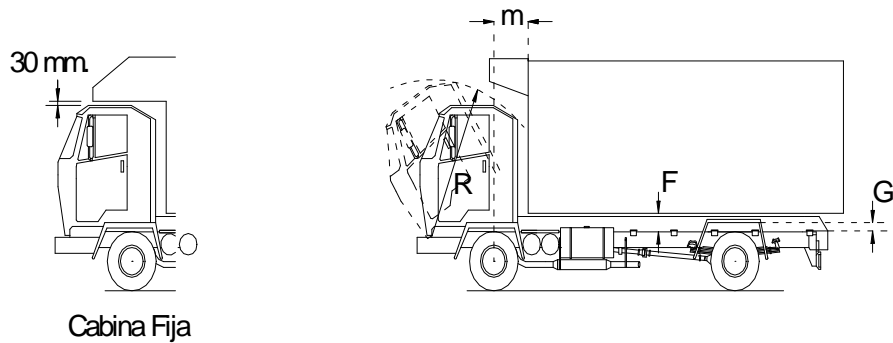
La altura del centro de gravedad del vehículo en chasis-cabina viene resuelto en las hojas de especificaciones técnicas suministradas por el fabricante del vehículo.

Se deberá comprobar que la altura del centro de gravedad del vehículo carrozado, tanto en tara como a plena carga, respeta los valores máximos definidos por el fabricante, a fin de garantizar un buen comportamiento del vehículo en situación de marcha. En todo caso, estos valores se suelen referir únicamente a cargas uniformes y fijas. En el caso que la carga útil pueda desplazarse lateralmente (ejemplo, transporte de líquidos, cargas colgadas, etc.) se tendrá en cuenta que dichas cargas pueden producir fuerzas laterales más elevadas y por tanto tendrán mayor repercusión en la estabilidad transversal del vehículo, por lo que es aconsejable conseguir una reducción de la altura del centro de gravedad recomendado por el fabricante.

### 2.3. Distribución de espacios libres para la carrocería

Cualquier intervención o modificación sobre el vehículo debe garantizar el correcto funcionamiento, la fiabilidad y el fácil acceso a todos los componentes del propio vehículo. Para ello,

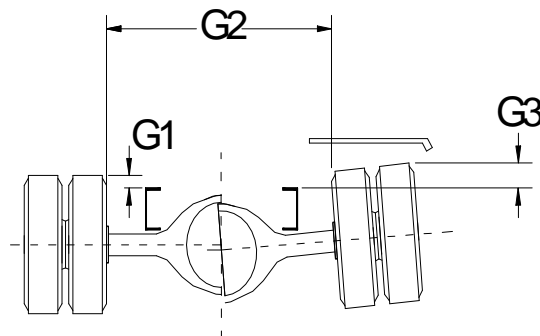
- deberá preverse el libre acceso a los puntos que precisan inspección o mantenimiento y controles periódicos
- deberá estar garantizada la libertad de movimiento para las cabinas abatibles y el paso de aire para la admisión
- respetarse determinados espacios libres, según lo indicado por cada fabricante



Como norma general no deberá situarse ningún elemento de la carrocería, o dispositivo adicional, a menos de 30 mm de cualquier componente móvil o apoyado sobre elementos elásticos del vehículo.

Al colocarse los guardabarros y pasos de rueda, el carrocerero debe cuidar que:

- se puedan montar los neumáticos permitidos más grandes
- que la distancia entre el neumático y el guardabarros o la caja del paso de rueda sea suficiente, incluso en el caso que estén montadas cadenas antideslizantes, y cuando los elementos de suspensión se compriman a fondo incluyendo el caso de una torsión del vehículo
- respetar en todo caso las dimensiones (G) dadas por el fabricante.





### 3. Airbag y cinturones de seguridad

#### 3.1. Precauciones

Todos los vehículos capaces de circular a velocidades máximas superiores a los 25 Km/h deben estar equipados de cinturones de seguridad. En general, la indicación SRS Airbag en el centro del volante permite identificar los vehículos equipados con el dispositivo Airbag.

Se debe extremar todas las intervenciones que afecten a los asientos, anclajes y tensores de los cinturones de seguridad, al frontal de la carrocería, instalación de piezas cerca de los puntos de despliegue de los Airbag, por lo que solamente el personal cualificado y acreditado por el fabricante o su representante legal podrá intervenir en dicho sistema.

Antes de empezar los trabajos de carrozado o transformación se tendrá en cuenta que:

- Siempre que sea necesario desmontar el Airbag o los tensores de los cinturones de seguridad, se deberá, previamente, desembornar la batería y desconectar el módulo de control del Airbag.
- Cuando remueva la bolsa de aire deberá ser colocada siempre con la superficie plástica (por donde sale la bolsa) hacia arriba.
- Debe desconectarse SIEMPRE la batería y espere por lo menos 5 minutos antes de efectuar trabajos que puedan provocar fuertes golpes en el vehículo ó que necesiten operaciones de soldadura.
- Siempre que sea necesario desmontar el volante deberá previamente desconectarse el módulo de control del Airbag.
- Siempre que deba desmontarse el eje cardan de la caja de la dirección se deberá asegurar que las ruedas del vehículo están en línea recta y el volante inmovilizado a fin de conservar invariable el punto medio.
- Si debe sustituirse, por cualquier razón, el asiento del conductor, deberá montarse uno igual al montado de origen ó que en cualquier caso mantenga las cotas de alturas e inclinaciones del original.
- Cualquier modificación que afecte a la parte delantera del vehículo o que produzca una sobrecarga puede provocar el despliegue del Airbag.

#### 3.2. Módulo de control del Airbag

Está prohibido modificar la fijación, posición y situación de montaje del módulo de control así como el sensor del Airbag. Tampoco se puede situar otros componentes del vehículo en la zona del módulo de control y el sensor.

No deben fijarse elementos que puedan producir vibraciones cerca del módulo de control ni del sensor ya que estos podrían anular la efectividad del sistema.

Tampoco se podrá efectuar modificaciones en la estructura del piso donde está situado el módulo de control del Airbag, que suele estar situado sobre el piso de cabina en la zona central, aunque se recomienda comprobar dicha situación para cada fabricante.

No debe instalarse ningún equipamiento / accesorio eléctrico cerca del módulo de control del Airbag que pueda provocar un campo magnético que haga desplegar el Airbag.

## 4. Prevención de riesgos en trabajos de transformación

### 4.1. Generalidades

Antes de iniciar los trabajos de ejecución de una carrocería se debe comprobar si el chasis es el adecuado para la carrocería proyectada, así como si el equipamiento elegido se corresponde a las exigencias del servicio. Para ello consultar con el representante legal del fabricante que le suministró el vehículo y la documentación técnica que acompaña, donde deben figurar las longitudes carrozables posibles que deben ser respetadas en toda reforma de importancia.

Con el fin de preservar la seguridad y el buen funcionamiento se recomienda no actuar sobre los siguientes componentes del vehículo:

- Frenos: circuitos, mandos y fijaciones
- Dirección: columna de dirección, circuitos, mandos, fijaciones y cinemática
- Ejes delanteros
- Ejes motrices
- Sistema de Airbag y pretensado de cinturones de seguridad
- Electrónica

En caso que un vehículo deba estar un largo tiempo inmovilizado antes de su entrega al cliente se recomienda aplicar sobre el vehículo una protección anticorrosiva temporal, así como desconectar el borne negativo de la batería.

NOTA: asegurar el torque recomendado al reconectar la batería.

### 4.2. Tipologías de riesgos a prevenir

A continuación se relacionan qué medidas preventivas se deben adoptar para mitigar la aparición de riesgos durante las siguientes tareas desarrolladas en la transformación del chasis de un vehículo.

**Medidas contra la corrosión.-** Es importante que ya desde el momento del proyecto y diseño se efectúe una conveniente selección de los materiales a emplear.

Se deben evitar esquinas, ranuras, rendijas que puedan provocar la acumulación de sedimentaciones, suciedad y humedad. Si se emplean chaflanes y drenajes conseguiremos aumentar la protección anticorrosión durante los trabajos de transformación y acondicionamiento.

Una vez concluidos los trabajos de carrozado y/o transformación será necesario:

- Proteger contra la corrosión y la oxidación todas las partes del vehículo afectadas (cabina, bastidor, carrocería, etc.), aplicando protecciones tales como galvanizado, pintado, etc.
- Eliminar virutas, filos y cantos.
- Aplicar medidas protectoras y de conservación en los espacios huecos, en los bajos del vehículo y en las piezas del bastidor.
- Eliminar todos los restos de pintura.
- Dar una capa de antioxidante y pintar todas las piezas desnudas.

**Pintura.-** Antes de proceder a los trabajos de pintado deberán protegerse convenientemente las zonas siguientes:

- Las superficies de acoplamiento a los tambores y bujes.
- Los frenos de disco.
- En las ruedas gemelas, las superficies de contacto de las llantas.
- Las zonas de apoyo de las tuercas de fijación de las ruedas.
- Bridas de los árboles de transmisión y tomas de fuerza.
- Vástagos de los émbolos de los cilindros hidráulicos y/o neumáticos y de los amortiguadores.
- Todas las válvulas de los circuitos hidráulicos y/o neumáticos.
- Los respiraderos del cambio, eje trasero, etc.
- Tuberías de las instalaciones neumáticas y/o hidráulicas.
- Juntas y piezas de plástico o goma.

**Peligro de incendio.-** Siempre que se trabaje en el sistema eléctrico, se deberá(n) desconectar previamente la(s) batería(s).

Se deberá tener precaución en no acercarse a líquidos o materiales inflamables a fuentes de calor tales como el motor, caja de cambios, sistema de escape, turbo, etc.

**Cabina.-** Antes de efectuar cualquier operación, se deberá proteger la cabina de manera adecuada. Antes de abatir la cabina es imprescindible leer detenidamente las instrucciones del capítulo "Abatimiento de cabina" del manual del conductor. Abatir la cabina sin seguir dichas instrucciones podría ser peligroso para la integridad física de las personas que estén trabajando en las cercanías de la cabina.

**Módulo de control del motor (ECM).-** Si por alguna razón se requiere desconectar la ECM, se deberá pedir apoyo al Distribuidor Autorizado por el fabricante del vehículo, ya que cualquier daño provocado por la manipulación inadecuada comprometerá la garantía de calidad del producto.

**Sistema de freno.-** La manipulación incorrecta en los sistemas de freno (tuberías flexibles y metálicas) pueden provocar fallos en el funcionamiento del sistema, que a su vez pueden provocar graves accidentes.

Al efectuar cualquier trabajo cerca de los tubos de los sistemas de frenos y combustible, especialmente si son de naturaleza plástica, y de cables eléctricos, se tomarán las medidas necesarias para la protección de las mismas, debiéndose desmontar si fuese necesario.

**Suspensión.-** No se deberá reemplazar ni adicionar hojas sueltas a las ballestas y muelles del sistema de suspensión, por tanto es imprescindible, siempre que sea necesario, sustituir las ballestas completas.

**Sistema eléctrico.-** Las intervenciones en el sistema eléctrico efectuadas de manera incorrecta pueden tener graves repercusiones en elementos o dispositivos importantes para la seguridad del vehículo y los usuarios.

Las manipulaciones en el sistema eléctrico pueden provocar cortocircuitos, por lo que es obligatorio que antes de comenzar cualquier trabajo que afecte al sistema eléctrico, se desconecte la/s batería/s. (p. ej. desmontando los bornes de la/s batería/s).

Todos los circuitos eléctricos que puedan verse afectados por los trabajos de reforma se protegerán y aislarán de las fuentes de calor y estarán a resguardo de posibles golpes o erosiones. Asimismo es obligatoria la utilización de un protector de cable en el paso de los mismos a través de los componentes del bastidor (largueros, travesaños).

No desconectar nunca los conectores de las unidades de control con el motor en funcionamiento o estando dichas unidades con alimentación

**Baterías.-** El borne positivo de la/s batería/s no debe entrar en contacto con otros elementos del vehículo, esto podría provocar un cortocircuito y poner en peligro la vida de personas.

Asimismo, se debe evitar colocar elementos metálicos sobre la/s batería/s.

Al desmontar los bornes de la/s batería/s se tendrá siempre en cuenta desmontar primero el borne negativo y a continuación el borne positivo. Al volver a montar los bornes, se seguirá el orden inverso, es decir, primero se montará el borne positivo y después el negativo. El montaje incorrecto de la polaridad de los bornes podría provocar graves daños en las unidades de control.

Jamás deben desmontarse los bornes de la/s batería/s con el motor en marcha.

Antes de poner en marcha el vehículo se vigilará que tanto los bornes como la/s batería/s han sido montadas y fijadas a su soporte correctamente.

En caso de descarga de la/s batería/s puede ponerse en marcha el motor mediante unos cables auxiliares utilizando la/s batería/s de otro vehículo (consultar el manual del conductor). No utilizar para ello un cargador rápido de baterías.

En caso de remolcado del vehículo, la/s batería/s deberán estar conectadas.

La/s batería/s solo podrán ser cargadas mediante un cargador rápido cuando ambos bornes (negativo y positivo) estén desmontados

**Circuitos eléctricos.**- Se protegerán y aislarán de fuentes de calor y estarán a resguardo de posibles golpes o erosiones. Asimismo se requerirá la utilización de un protector de cable en el paso de los mismos a través de los componentes del bastidor (largueros, travesaños).

No se debe desconectar nunca los conectores de las unidades de control con el motor en funcionamiento o estando dichas unidades con alimentación.

## 5. Observaciones en el montaje

### 5.1. Generalidades

Todos los elementos montados sobre el bastidor del vehículo deberán cumplir, tanto durante los trabajos de montaje y transformación como una vez finalizados estos, con las disposiciones legales y normas acerca de la seguridad y salud en el trabajo, y prevención de accidentes.

Como norma general, tras efectuar cualquier trabajo en el bastidor se deberá:

- eliminar las virutas del taladrado
- desbarbar los taladros efectuados.

Asimismo, como práctica general no se debe soldar elemento alguno al bastidor del vehículo, así como tampoco realizar perforaciones en las alas de los largueros.

En todas las modificaciones del bastidor, como puedan ser alargamientos de la distancia entre ejes, o modificación del voladizo trasero, etc., los materiales a emplear en los tramos añadidos al bastidor original y/o en los refuerzos del mismo deberán coincidir en calidad y en medidas con el utilizado en los largueros de serie.

### 5.2. Uniones atornilladas

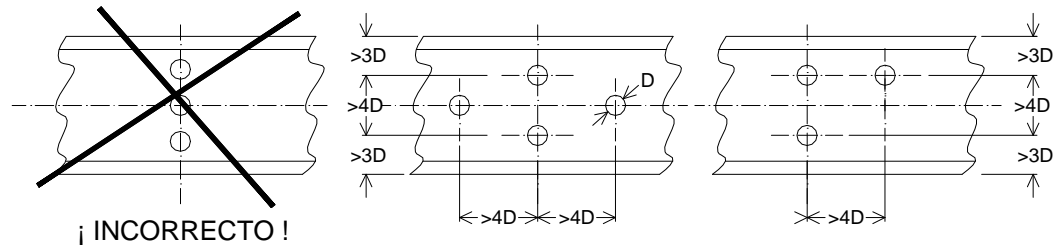
No se debe modificar o sustituir las uniones de los sistemas considerados como relevantes desde el punto de vista de seguridad, tales como el sistema de dirección o el de frenos.

En el caso de ser necesario de barrenar el chasis para el anclaje de los tornillos se debe tener en cuenta no hacer ningún taladro en:

- las alas de los largueros;
- cerca de los soportes de las muelles.

Si se han de hacer nuevos taladros en el alma de los largueros, deberá asegurarse que el larguero no se debilita en un punto crítico.

Como norma general, no se deben realizar más de dos perforaciones en la misma vertical, siguiéndose las recomendaciones siguientes para las distancias:



Si se han de sustituir los tornillos de serie por otros (más largos, por ejemplo), se utilizarán únicamente tornillos del mismo tipo y clase. Las tuercas autoblocantes, una vez desmontadas, no deben volver a utilizarse y deberán sustituirse por otras de idénticas características a las de serie.

En todas las fijaciones del bastidor y en la fijación de la carrocería y/o equipos adicionales al mismo se emplearán tuercas autoblocantes con arandelas planas endurecidas según norma DIN 125.

El siguiente cuadro orienta para la selección de los pares de apriete (m/kg):

Diámetro nominal (mm)	Paso grueso MA					Paso fino MB				
	Paso (mm)	Calidad del acero				Paso (mm)	Calidad del acero			
		6.8	8.8	10.9	12.9		6.8	8.8	10.9	12.9
6	1	0,69	1,19	1,68	2,01	0,75	0,96	1,27	1,79	2,15
8	1,25	2,15	2,86	4,02	4,83	1	2,24	3,00	4,21	5,05
10	1,5	4,25	5,68	8,00	9,57	1	4,57	6,18	8,57	10,25
12	1,75	7,33	9,76	13,70	16,45	1,5	7,60	10,10	14,25	17,05
14	2	11,60	15,45	21,75	26,10	1,5	12,30	16,40	23,05	27,60
16	2	17,55	23,40	32,80	39,40	1,5	18,25	24,30	34,20	41,00
18	2,5	24,30	32,40	45,60	54,70	1,5	26,10	34,80	49,00	58,80
20	2,5	34,20	45,60	64,20	77,00	1,5	36,60	48,80	68,70	82,40
22	2,5	45,50	60,60	85,30	102,50	1,5	48,40	64,30	90,70	108,70
24	3	59,00	78,80	110,50	132,50	2	62,60	83,00	116,60	136,50



Si por cualquier razón es necesario sustituir un remache del bastidor por un tornillo, se retaladrará el agujero a un diámetro menor que el de la cuerda del tornillo para conseguir interferencia.

### 5.3. Guardabarros posteriores

En general, los vehículos, en su configuración chasis-cabina, se van a suministrar sin guardabarros posterior. Es por tanto responsabilidad del carroceros la realización de los mismos.

Para la realización y posterior fijación de los guardabarros el Carroceros deberá:

- Garantizar el espacio libre para las ruedas, teniendo en cuenta el recorrido de la suspensión de las mismas.
- Cubrir la anchura máxima de los neumáticos dentro de los límites que especifica la legislación vigente.
- Prever una superficie de apoyo lo suficientemente sólida evitando las variaciones bruscas en las secciones y la presencia de vibraciones.
- Fijar los soportes del guardabarros al alma de los largueros del vehículo, o al alma del falso bastidor. En el caso de anclarlo al alma de los largueros la unión se deberá realizar únicamente mediante tornillos.

## 6. Modificaciones en la admisión y el escape

### 6.1. Generalidades

Como norma general no se debe modificar las características de los sistemas de admisión y escape. Cualquier actuación en este sentido afectará a los valores de depresión para la admisión y los valores de contrapresión del escape existentes en origen.

Tampoco se debe sustituir el filtro de aire original, ni modificar o sustituir el cuerpo del silenciador. Las modificaciones en elementos tales como bomba inyectora, regulador, inyectores, etc., tampoco deben realizarse dado que afectará en el normal funcionamiento del motor y podrá alterar las emisiones de los gases de escape.

En cualquier caso, si se realizara alguna actuación se deberá verificar la necesidad de una nueva homologación si la normativa (ruido, emisiones, etc.) en vigor así lo requiere.

### 6.2. Sistema de admisión

Si durante los trabajos de carrozado y transformación del vehículo fuese imprescindible desmontar el sistema de admisión, deberá protegerse, siempre, la entrada de aire de modo que sea imposible la entrada de polvo, suciedad o elementos extraños en la admisión, así como prever un sistema por el cual sea imposible poner el motor en marcha (p. ej. desconectar la batería).

Es importante no actuar ni modificar el Sensor de Masa de flujo de aire, que suele situarse en el recorrido de entrada al filtro de aire, y que mide el caudal de aire que entra en el motor. Si por cualquier motivo es necesario desmontar este sensor, no se deberá, bajo ningún concepto, manipular los elementos sensores, dado que dicha manipulación podría causar graves daños, no visibles, al sensor y provocar alteraciones en las prestaciones del motor.

La toma de aire estará siempre situada de tal modo, que sea imposible la aspiración de aire caliente. Una temperatura del aire de aspiración superior en 10°C a la temperatura del ambiente, va a provocar pérdidas de potencia del motor. Por otro lado deberá evitarse situarla en la zona de turbulencias originadas por la cabina, la carrocería o las ruedas. Del mismo modo, se procurará que esté colocada de manera que se evite la aspiración de aire lleno de polvo, o salpicaduras de lluvia o nieve. Una mayor entrada de suciedad implica una reducción en los periodos de mantenimiento.

### 6.3. Sistema de escape

Algunos tipos de carrozados, como recolectores de residuos, vehículos municipales, pueden precisar de una salida vertical del escape. En estos casos además de lo indicado anteriormente se deberá prestar atención en:

- Prever una fijación al chasis, para el tramo vertical, suficientemente resistente.
- Intercalar un tramo de tubo flexible entre el tramo de escape fijado al motor y el fijado al chasis.
- Mantener el escape lo más alejado posible de la admisión.
- Utilizar para el tramo final del escape, una solución que impida la entrada directa del agua.

## 7. Modificaciones en la refrigeración

### 7.1. Generalidades

Como norma general no se debe modificar el sistema de refrigeración (radiador, bomba, tubería de aire, circuito líquido de refrigeración, etc.).

Asimismo se debe garantizar un paso de aire suficiente hacia el radiador, para ello se recomienda seguir las siguientes normas de actuación:

- No obstruir las entradas de aire del radiador.
- No colocar placas publicitarias, carteles, embellecedores, u otros elementos decorativos delante del radiador.

Es posible que se deba prever dispositivos adicionales de refrigeración cuando el vehículo deba dar un servicio parado y con gran consumo de potencia permanentemente.

## 8. Sistema de combustible

### 8.1. Generalidades

Como norma general, no se debe realizar ninguna modificación en el sistema de combustible (ni en el circuito, ni en los componentes). En caso de tener que realizarse, es recomendable desmontar los tubos del circuito de combustible antes de comenzar los trabajos de carrozado o transformación, a fin de evitar causar daños en el circuito.

En este caso, al desconectarse cualquiera de los tubos de combustible que van desde la bomba de inyección a los inyectores, se debe asegurar que se ha eliminado la presión de combustible. Posteriormente, cuando se vaya a restablecer el circuito se deberá respetar el trazado original, así como asegurarse que existen las debidas distancias de seguridad con los elementos del carrozado.

### 8.2. Accesibilidad

Una vez terminado los trabajos de carrozado, se debe comprobar que se permite en todo caso el fácil acceso a la boca de llenado del depósito de combustible. No obstante, si por necesidades del tipo de carrozado instalado se dificulta las operaciones de llenado de combustible, se recomienda el empleo de separadores de forma que se acerque el brocal del depósito al lateral de la carrocería. Estos separadores y su fijación se dimensionarán teniendo en cuenta el volumen del depósito, garantizando en todo caso una perfecta fijación y evitando la presencia de vibraciones.

## 9. Modificaciones en la cabina

### 9.1. Generalidades

Cualquier modificación realizada sobre la cabina del vehículo no afectará al buen funcionamiento ni a la resistencia de grupos o dispositivos de mando, tales como pedales, interruptores, varillajes, etc., situados en la zona afectada por la modificación, y tampoco alterará la resistencia de las partes portantes. Las cabinas abatibles no deberán fijarse permanentemente al bastidor.

Especial cuidado deberá tenerse con las modificaciones que afecten al sistema de refrigeración, debiéndose tener en cuenta que se deberá respetar, en todo caso, el paso de aire al radiador a través de la calandra, garantizando un caudal de aire de 110 dm<sup>2</sup> aproximadamente.

Cualquier transformación que implique variaciones de masa de la cabina, o bien modificaciones en la distancia del panel posterior de la cabina respecto al eje delantero, debe comprobarse que no se sobrepasan los valores máximos, a fin de respetar la distribución de cargas admitidas sobre los ejes del vehículo y las longitudes carrozables permitidas.

Cuando las intervenciones afecten a elementos específicos del aislamiento acústico y térmico, serán tales que deberá procurarse que las modificaciones afecten en lo mínimo a dichos elementos, y en todo caso, se deberán tomar las medidas oportunas que restablezcan en lo posible sus características de origen, garantizando siempre su efectividad.

La instalación de mandos y aparatos adicionales en la cabina se realizarán siempre respetando los mandos y elementos instalados en origen, además que sean de fácil alcance al conductor. Una vez finalizadas las intervenciones deberá cuidarse de aplicar juntas y/o sellados en las zonas donde se requieran dichas protecciones, garantizándose en todo momento una perfecta estanqueidad de los trabajos efectuados así como una correcta protección contra la corrosión.

### 9.2. Cargas sobre el techo

En la aplicación de equipos especiales sobre el techo de la cabina (p. ej. deflectores de aire,...) se comprobará que el peso añadido no supere las cargas admitidas para la cabina.

Todo paso hecho a través del techo de la cabina (para paso de cables eléctricos, antenas de telefonía, etc.) deberá ser perfectamente hermético. Por tal motivo, se utilizarán pasacables, y si fuera necesario, productos de

sellado. En todo caso, el centro de gravedad final del conjunto en ningún caso será superior al máximo autorizado por el fabricante.

Para la instalación de deflectores sobre el techo de la cabina se tendrá en cuenta lo siguiente:

- Se debe comprobar que el peso del deflector no interfiera o entorpezca el abatimiento de la cabina.
- El montaje de deflectores no producirá vibraciones o ruidos que puedan crear insatisfacción a la hora de la conducción, o incluso pueda afectar a la homologación por ruidos.
- Se deberá prestar especial cuidado en que el sistema de fijación, o el propio deflector, no pueda dañar la pintura o la chapa de la cabina, en estático o en movimiento.
- No se deberá realizar ningún tipo de taladros para la fijación de deflectores en el techo de la cabina. Generalmente, los vehículos ya disponen de fábrica de unos taladros que faciliten la fijación de deflectores u otros elementos adicionales sobre el techo de la cabina.

### 9.3. Realización de cabinas alargadas

En la realización de cabinas alargadas (por ejemplo, cabinas de 7 plazas para usos municipales o bomberos, cabinas con litera, etc.) se requerirá la confirmación por parte del fabricante o distribuidor autorizado de la capacidad de los elementos originales de abatimiento, cierre de cabina y suspensión.

Es importante para la ejecución de este tipo de vehículos asegurarse de contar con vehículos con abatimiento hidráulico instalado de fábrica. A fin de mantener la rigidez e integridad de la cabina, se recomienda mantener la estructura original lo más intacta posible. Así mismo se recomienda efectuar el corte lateralmente, manteniendo intacto el marco de la puerta.

Se debe cuidar especialmente en adoptar las medidas necesarias para proteger las partes afectadas contra la corrosión y la oxidación.

Los sistemas de fijación y abatimiento de la cabina deberán adaptarse en función de las nuevas dimensiones y pesos, sin que perjudiquen los movimientos normales de la cabina. Se deben prever trampillas de registro a fin de facilitar los trabajos de inspección y mantenimiento de los órganos ocultos. Por otro lado, si la cabina queda fija, se deberá disponer de un capó móvil que permita el acceso a todos elementos situados bajo el piso de la misma.

## 10. Sistema eléctrico

### 10.1. Generalidades

Como norma general, los vehículos van equipados con instalaciones de 12V. El conjunto bastidor del vehículo representa la masa y a él estará conectado el borne negativo de la batería, así como de todos los aparatos que no tengan previsto un retorno independiente.

Es importante, que todas las masas de los dispositivos añadidos deban conectarse al bastidor y no a la carrocería del vehículo.

### 10.2. Baterías

Incluso las baterías “libres de mantenimiento” precisan de unos cuidados de conservación. Con esta denominación tan sólo se pretende indicar que no se tiene que controlar el nivel del líquido.

Toda batería sufre auto-descarga, por lo que es necesario efectuar un control periódico. En caso que se llegue a su descarga total podría deteriorarse la(s) batería(s).

Por tanto, durante la fase de carrozado/transformación e incluso en el caso que deba permanecer un largo periodo inmovilizado se deberá:

- Desconectar siempre la(s) batería(s) desmontando los cables de alimentación, primero el borne negativo y después el positivo. No utilizar para ello el desconector de batería/s (en caso de que exista) ya que no desconecta el Tacógrafo.
- Evitar en lo posible arrancar el motor de manera innecesaria.
- Efectuar mediciones regulares de tensión, una vez al mes como mínimo, y recargas hasta entregar el vehículo al cliente final.

La descarga total de la/s batería/s (con formación de sulfato) puede provocar la pérdida de la garantía del vehículo antes de la entrega al cliente final.

### 10.3. Tomas de corriente

En este apartado se indica los puntos donde es posible efectuar las tomas de corriente, las capacidades admitidas y las precauciones que hay que tomar.

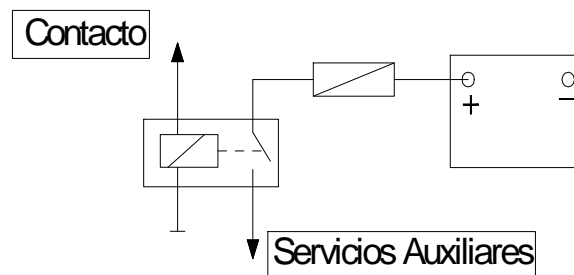


Toda toma de corriente adicional deberá protegerse adecuadamente, instalándose fusibles lo mas cercanos posible al punto de conexión.

a) Desde la(s) batería(s)

En este caso se efectuará la toma de corriente directamente a través del borne del polo positivo (motor de arranque). La conexión se protegerá mediante el fusible correspondiente.

Para consumos de más de 10 A se debe verificar que se dispone de la(s) batería(s) con la capacidad prevista para el vehículo. Para consumos superiores a 30 A deberán preverse baterías y alternadores de más capacidad o suplementarios.



En el anterior esquema se muestra cómo debe hacerse la instalación para equipos adicionales con corriente desde contacto. Se debe tener en cuenta que el fusible aéreo de potencia no estará alejado del borne + de la batería más de 500 mm.

No está permitida una conexión en los polos negativos de baterías. Para la alimentación de masa deberá tenderse una línea hasta el punto de masa común del vehículo.

b) Desde el conector de vías para carroceros

Generalmente, los vehículos van a disponer en la cabina de un conector para carroceros para realizar las conexiones desde los pins disponibles. Los pins extremos están reservados para la conexión desde el positivo de contacto y desde el positivo de la batería.

En todo caso, las conexiones que se efectúen desde los pins deberán protegerse mediante el fusible adecuado.

#### 10.4. Modificaciones del cableado

Si debido a las operaciones de carrozado es necesario reubicar las luces traseras, y en consecuencia se tienen que alargar los cables, esta

operación se deberá llevar a cabo siguiendo las siguientes recomendaciones:

- Emplear cables de las mismas características, de la misma sección y de los mismos colores que los cables de serie.
- Con el objeto de prevenir cortocircuitos, se deben cortar los cables uno a uno, pero de manera escalonada, con el fin que no haya dos cables cortados a la misma altura y evitar que entren en contacto.
- Se deberán soldar los cables y revisar que no queden puntas de cable o bordes que pueda perforar el aislante.
- Para aislar, se debe usar tubo termo contráctil, dado que las cintas aislantes pierden adhesividad con el tiempo.
- Una vez que todos los cables hayan sido soldados y aislados, se pueden cubrir con cinta aislante.
- Se recomienda que los tramos que hayan sido añadidos deberán estar protegido mediante un tubo corrugado del mismo tipo que el original.
- En todo caso, las instalaciones eléctricas del sistema del ABS no deben ser modificadas.

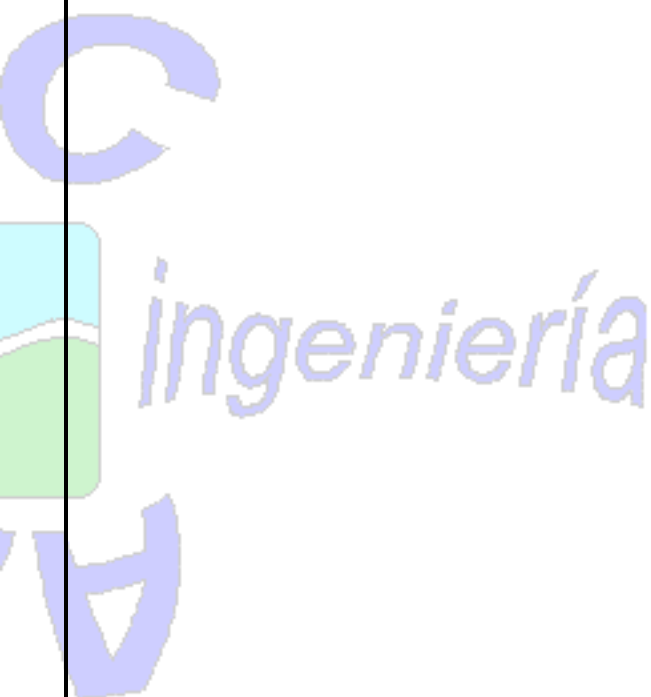
### **10.5. Modificación en la posición de las luces**

Generalmente, los vehículos vienen equipados de serie con luces indicadores de dirección extensibles, es decir, que el carrocerero adaptará la anchura de estas luces al tipo de carrocería montada, manteniendo en lo posible la altura, y siempre cumpliendo lo indicado en el Reglamento General de Vehículos.

Las luces traseras sin embargo, montadas de serie en su soporte, generalmente estarán homologadas para ser montadas en posición horizontal o vertical, según las necesidades del carrozado. Si el carrozado exige el montaje vertical de las luces, entonces deberá colocarse una junta de estanqueidad de forma que la hendidura (espacio que queda entre los dos extremos) quede hacia abajo, a fin de permitir la evacuación de la humedad debida a la condensación.

Debe evitarse que durante el funcionamiento de los elementos móviles de la carrocería (plataformas elevadoras traseras, plataformas portacoques, etc.) quede oculto mas del 50% de las luces traseras. Si esto no sea posible cumplir deberán reubicarse las luces traseras.

En todo caso, la nueva situación de luces respetará, en cuanto a dimensiones y visibilidad se refiere, las disposiciones de la normativa vigente.



## 11. Bastidor auxiliar o falso bastidor

### 11.1. Generalidades

El objetivo básico del falso bastidor es garantizar una distribución uniforme de las cargas sobre el bastidor del vehículo y garantizar una unión perfecta entre el bastidor del vehículo y la carrocería prevista.

Los largueros del falso bastidor o bastidor auxiliar se ajustarán perfectamente sobre los del bastidor del vehículo en toda su longitud.

No es aconsejable montar listones de madera entre ambos bastidores. Para su ejecución es importante tener en cuenta:

- El material
- La configuración de los largueros
- Los travesaños
- La fijación

### 11.2. Material

Como norma general se deben utilizar materiales de características iguales ó superiores a los materiales empleados en el bastidor del vehículo. En los casos en que se requieran esfuerzos más elevados, o cuando se desee evitar secciones de gran altura se podrán utilizar materiales de características superiores a los empleados en el bastidor del vehículo.

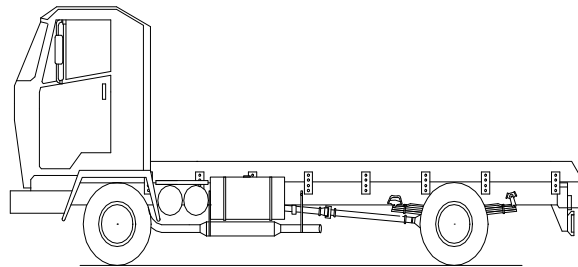
Los materiales empleados para elaboración del falso del bastidor deberán tener buenas propiedades para la soldadura.

La calidad del material recomendado, para todos los casos, será como mínimo St-44-2:

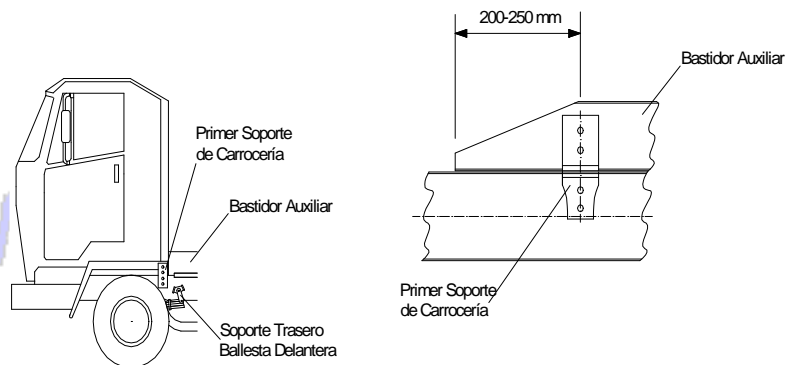
Material	Resistencia a la tracción (Kg/mm <sup>2</sup> )	Límite de elasticidad (Kg/mm <sup>2</sup> )
ST-42-2 (DIN-17100)	42-55	28

### 11.3. Configuración de los largueros

Se recomienda extender a lo largo de todo el bastidor original del vehículo los largueros del falso bastidor de una forma continua. Además éstos deberán apoyarse a lo largo de toda su superficie sobre el larguero del vehículo y no sobre los soportes de la carrocería.



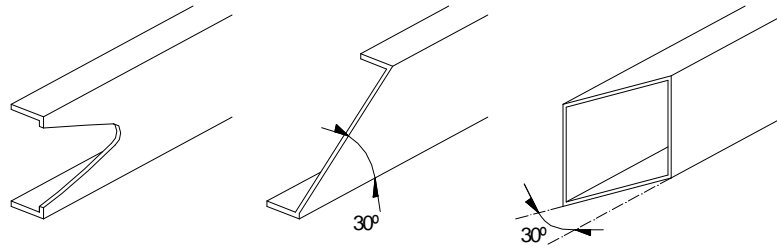
La parte delantera del larguero deberá prolongarse lo máximo posible, como mínimo hasta el soporte trasero de los muelles delanteros, o bien entre 200-250mm por delante del primer soporte de la carrocería, en el caso de suspensión independiente.



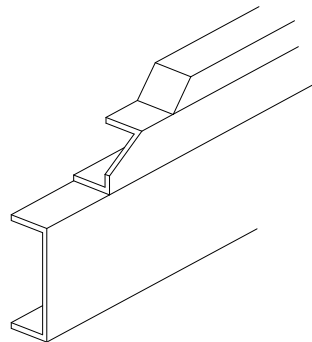
Es muy importante acatar esta recomendación, especialmente en el caso de carrocerías/equipamientos con cargas concentradas en la parte posterior de la cabina (p. ej. grúas) a fin de evitar, de esta manera, los problemas derivados de las vibraciones y poder garantizar una mejor estabilidad.

Es importante utilizar sólo los soportes previstos de fábrica en el chasis del vehículo para la fijación del bastidor auxiliar que se incorpore en la reforma.

A fin de conseguir una transición paulatina de la carga del chasis, se debe achaflanar el extremo delantero de los largueros con un ángulo no superior a  $30^\circ$ , o con otra forma que cumpla esta misma función. Se tendrá especial cuidado en redondear el extremo delantero en contacto con el bastidor del vehículo con un radio de 5mm como mínimo.

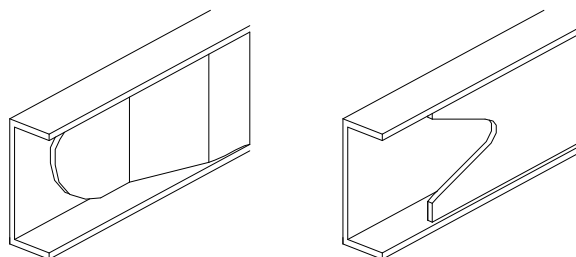


Cuando algún componente del vehículo impida el paso de los largueros en toda su sección, estos podrán rebajarse como indica la figura siguiente. No obstante, se tendrá especial cuidado en comprobar la sección mínima cuando se prevean momentos de flexión elevados en la parte delantera, por lo que se recomienda realizar un estudio para obtener los diagramas de esfuerzos en la zona y comprobar que con la sección disponible no se rebaja el límite de seguridad mínimo exigible.



Cuando se precise que el falso bastidor se adapte elásticamente al bastidor del vehículo, se utilizarán preferentemente perfiles en "U" plegados o perfiles en "U" comerciales específicos para la construcción de vehículos (no utilizar perfiles laminados usados para construcción).

A fin de evitar tensiones puntuales, el paso de sección cerrada a abierta será progresivo, según se muestra en los siguientes ejemplos de la figura.



Se recomienda consultar las dimensiones de los largueros para el falso bastidor que el fabricante del vehículo recomienda, en función del tipo de servicio previsto. Estos datos se suelen corresponder a valores mínimos aconsejados y válidos para vehículos de distancias entre ejes y voladizos estándar de producción para cada fabricante.

Se emplearán perfiles cuadrados cuando sea necesario conseguir una mayor rigidez sin aumentar la altura del perfil.

De todos modos es importante asegurarse del espacio libre disponible sobre el larguero antes de determinar la altura (H) del falso bastidor. Se recomienda que en los perfiles en “U” las dimensiones del ala y su espesor coincidan con el de los largueros del bastidor del vehículo.

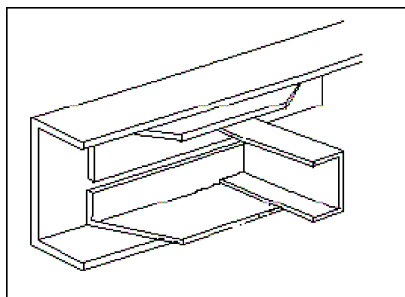
El empleo de largueros para el falso bastidor cuyas alturas sean iguales o superiores al paso de rueda trasero permitirá la realización de cajas de carrocería con el piso plano.

Siempre se podrán emplear perfiles parecidos a los recomendados, con momentos de inercia y de resistencia que no sean inferiores a los empleados en la producción del vehículo. Estos valores constan en la documentación técnica de los fabricantes de perfiles y se debe consultar.

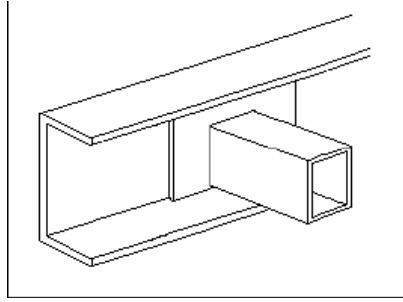
#### 11.4. Travesaños

Los largueros del falso bastidor deberán unirse entre sí mediante travesaños. El número de travesaños necesarios se determinará en función del tipo de carrozado o equipamiento previsto, y serán dispuestos, si es posible, coincidiendo con los del bastidor del vehículo.

Se unirán a los largueros mediante escuadras que garanticen la resistencia necesaria para su fijación.



En casos de mayores requerimientos de rigidez en la fijación podrán emplearse fijaciones del tipo indicadas en la figura.



### 11.5. Fijación

El tipo y número de fijaciones entre el bastidor del vehículo y el bastidor auxiliar acoplado depende del modelo del vehículo y el tipo de carrocería prevista.

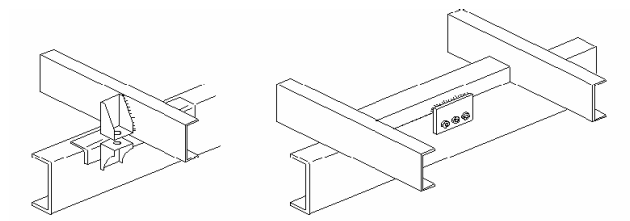
Generalmente los vehículos van equipados de serie con el primer soporte para la carrocería, tipo escuadra, y opcionalmente también el resto de soportes repartidos a lo largo de todo el bastidor.

Es sumamente importante determinar el tipo de fijación, según el modelo de vehículo y la carrocería prevista, así como la utilización a la que esté destinado el vehículo, para conseguir una buena contribución por parte del falso bastidor en cuanto a resistencia y rigidez se refiere.

En función del tipo de carrocería previsto, se determinará el tipo de fijación a emplear, elástica o rígida resistente a los esfuerzos de corte. La cantidad y el reparto de los soportes de carrocería a lo largo del falso bastidor se determinarán a partir del correspondiente Plano de Carrocero y el tipo de carrocería.

Una buena realización de los elementos de fijación garantizará una buena unión entre el bastidor del vehículo y el falso bastidor.

Preferentemente se utilizarán los soportes de carrocería existentes en el bastidor del vehículo. Cuando las carrocerías previstas puedan ejercer cargas concentradas sobre el bastidor del vehículo, el carrocerero deberá prever los elementos de fijación adecuados. En tal caso se deberán añadir placas planas resistentes al corte en la zona posterior del chasis





Los tornillos empleados en la unión de los soportes deberán ser de alta resistencia, calidad 8.8, montados sin holguras, tuercas autoblocantes de seguridad calidad 10 y arandelas planas en ambos lados con dureza mínima 200 HB usadas debajo de las cabezas de los tornillos y de las tuercas.

No se debe realizar soldaduras en el bastidor del vehículo para fijar la carrocería y, en ningún caso perforar las alas de los largueros.

### 11.6. Tipos de fijación

Para realizar la unión del falso bastidor o bastidor auxiliar al bastidor del vehículo, se pueden emplear uniones rígidas o elásticas.

Las fijaciones de tipo rígido permiten considerar como si se tratase de una sección única resistente a los perfiles del bastidor del vehículo y del falso bastidor, a condición de que la cantidad y distribución de los soportes de carrocería sean capaces de soportar los consiguientes esfuerzos de corte.

En cambio, las uniones de tipo elástico permiten movimientos, limitados, entre ambos perfiles y se considera a las dos secciones resistentes que trabajan paralelamente.

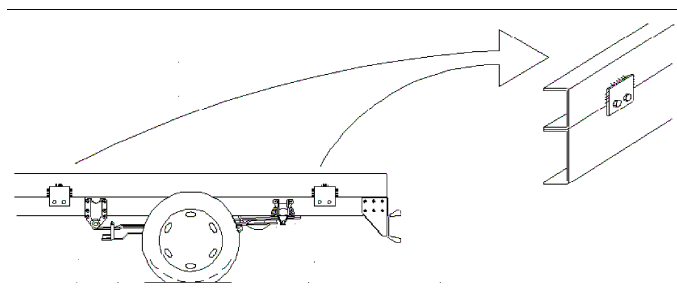
El tipo de soportes de serie con que vienen equipados los vehículos permiten aplicar soluciones de tipo rígido o elástico, en función de su montaje.

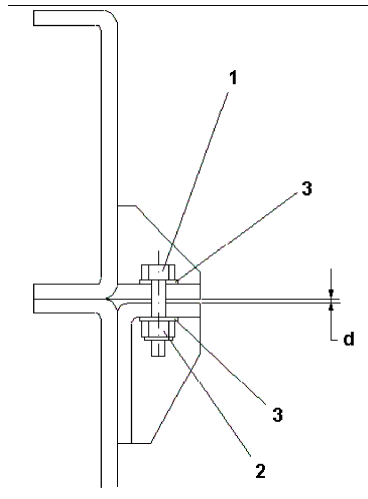
#### a) Fijación rígida

Este tipo de fijación es el recomendado para carrocerías de rigidez torsional no muy elevada y de utilización en carretera

Para que esta fijación pueda considerarse rígida es imprescindible conseguir el par de apriete en todas las uniones que se indica en el cuadro del apartado 5.2 Uniones atornilladas.

Siempre que no pueda garantizarse aplicar el par de apriete indicado, deberá combinarse con fijaciones mediante placas planas usando los agujeros existentes en la parte posterior del vehículo.

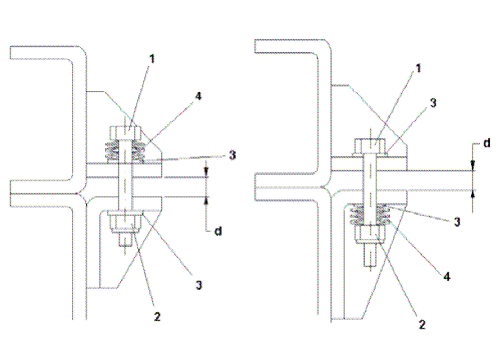




- 1.- Tornillo M12x1,75 ó M16x2 calidad 8.8
  - 2.- Tuerca autoblocante M12x1,75 ó M16x2 calidad 10
  - 3.- 2 arandelas planas de dureza 200 HB
  - d.- distancia antes del apriete 1–2 mm.
- Pares de apriete según cuadro 5.2 Uniones atornilladas

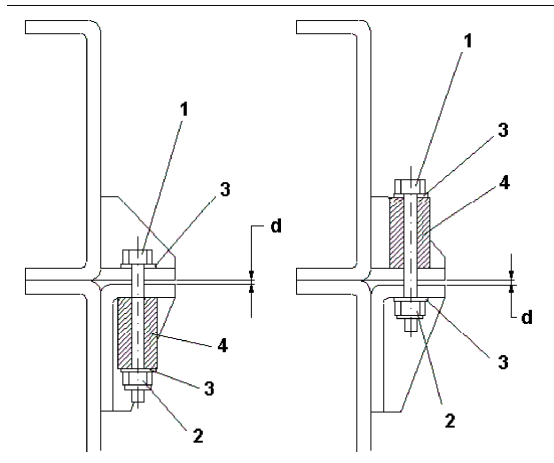
b) Fijación elástica

Cuando se requieran uniones de mayor elasticidad (por ejemplo: para carrocerías de gran rigidez como furgones, cisternas, servicios fuera de carretera, etc.) deberán adoptarse soluciones como las que a continuación se indican en las figuras siguientes en las fijaciones de la zona de la cabina y la inmediata siguiente.



- 1.- Tornillo M12x1,75 ó M16x2 calidad 8.8
- 2.- Tuerca autoblocante M12x1,75 ó M16x2 calidad 10
- 3.- 2 arandelas planas de dureza 200 HB
- 4.- 6 arandelas elásticas
- d.- distancia aproximada 10–15 mm.

c) Fijación semi-elástica

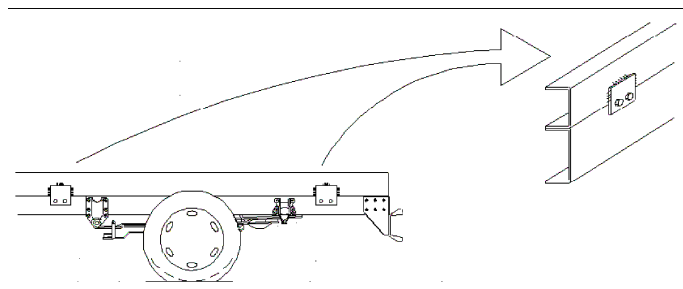


- 1.- Tornillo M12x1,75 ó M16x2 calidad 8.8
  - 2.- Tuerca autoblocante M12x1,75 ó M16x2 calidad 10
  - 3.- 2 arandelas planas de dureza 200 HB
  - 4.- Casquillo de acero de longitud 35-60 mm.
  - d.- distancia antes del apriete 1-2 mm.
- Pares de apriete según cuadro 5.2 Uniones atornilladas

Las escuadras que se monten en el falso bastidor nunca deberán ser de características inferiores a las que monta originalmente en el bastidor del vehículo.

d) Fijación con placas planas

Este tipo de fijación garantiza un buen comportamiento al empuje longitudinal y transversal, asegurando una mayor rigidez del conjunto. Está especialmente indicado para carrocerías particularmente pesadas.



Este sistema de fijación requiere:

- Tener en cuenta que su utilización debe estar limitada a la zona central y posterior del bastidor usando los agujeros existentes.

- Verificar que el falso bastidor asienta perfectamente sobre el bastidor del vehículo antes de efectuar la fijación en el alma de los largueros del vehículo.
- El número de placas, sus características y cantidad de tornillos para su fijación deberán ser los adecuados para transmitir los momentos de flexión y de corte.

e) Fijaciones mixtas

En general, para la fijación del bastidor auxiliar al bastidor del vehículo se empleará una combinación de fijaciones de tipo rígido y elástico.

Es recomendable utilizar las uniones elásticas en la parte delantera del falso bastidor (dos en cada lado). En cambio las fijaciones por placas son recomendables para la parte posterior del vehículo cuando la carrocería prevista exija del falso bastidor una mayor aportación a la rigidez del conjunto (por ejemplo, hormigoneras, grúas en voladizo, volquetes, etc.).

Texto Revisado en Abril, 2015