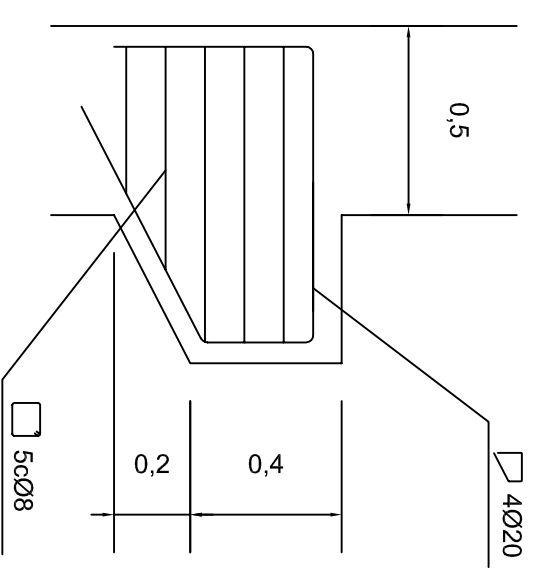
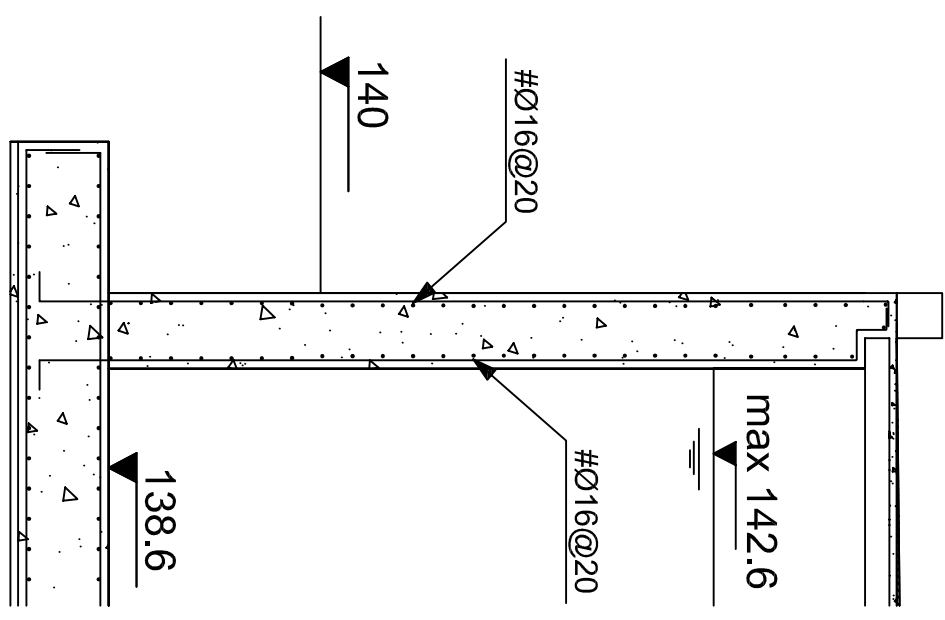


5 cm Hormigón de limpieza  
Corte A-A'

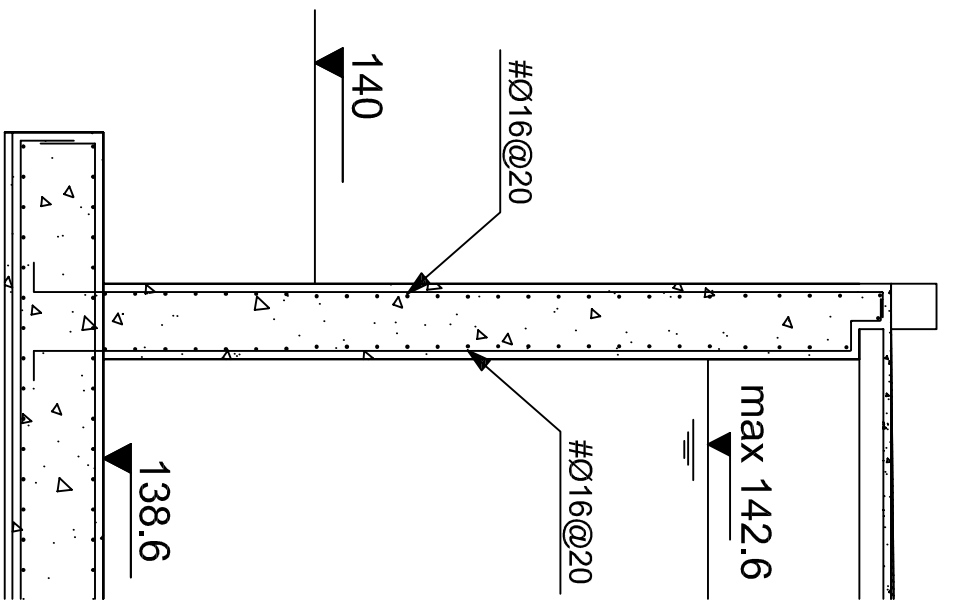
**Detalle ménsula del muro**



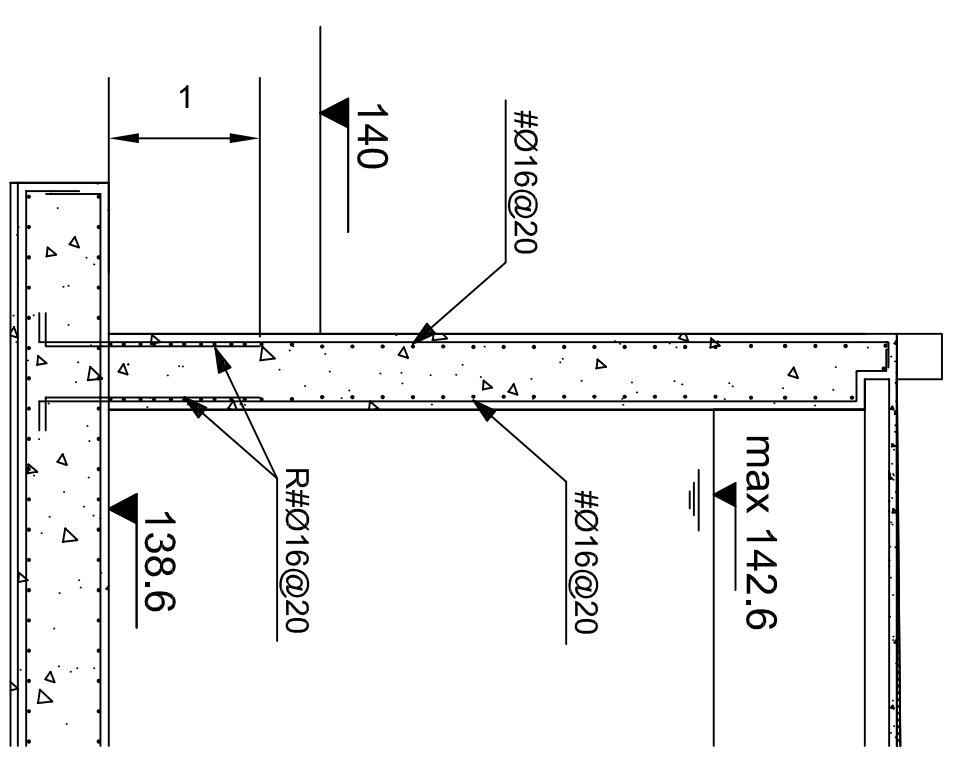
E= 1/20



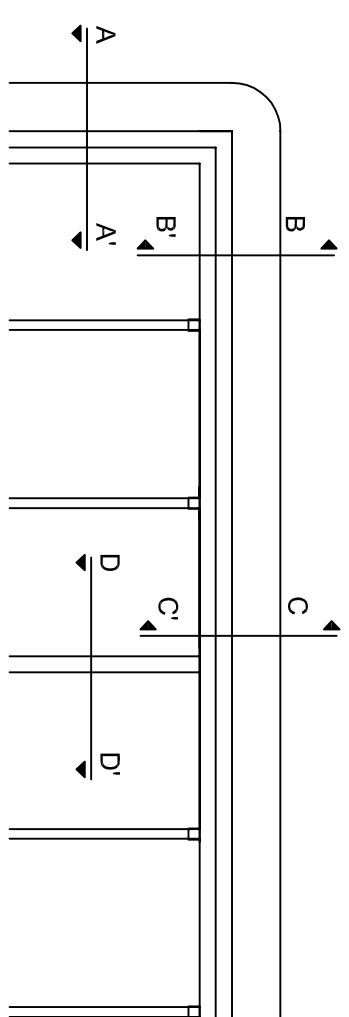
Corte B-B'



Corte C-C'



Corte D-D'



Cuadro de Control

Material	Elementos	Designación	Nivel de Control	Coef. de seguridad
Hormigones	Pilares	HA-30/P/40/IV+Qa	Estadístico	$\gamma_s = 1,50$
	Losas	HA-30/P/40/IV+Qa	Estadístico	$\gamma_s = 1,50$
	Vigas	HA-30/P/40/IV+Qa	Estadístico	$\gamma_s = 1,50$
Acero pasivo	Pasivas	B-500S	Normal	$\gamma_s = 1,50$
	Ejecución	-	Intenso	$\gamma_s = 1,35$ ; $\gamma_s^* = \gamma_s = 1,50$
	Losas	-	Intenso	$\gamma_s = 1,35$ ; $\gamma_s^* = \gamma_s = 1,50$

Dosificación de hormigones

Elementos	Tipo	Máx A/C	Contenido mín de cemento
Pilares	HA-30/P/40/IV+Qa	0.5	350 Kg/m <sup>3</sup>
Losas	HA-30/P/40/IV+Qa	0.5	350 Kg/m <sup>3</sup>
Viga	HA-30/P/40/IV+Qa	0.5	350 Kg/m <sup>3</sup>

**Muros. Armado**

Plano n° 7.4

Trabajo Fin de Grado:  
Depósito para abastecimiento  
de agua potable

Ingeniero Civil

David Seda Núñez

Fecha:  
Junio 2014

E= 1/50