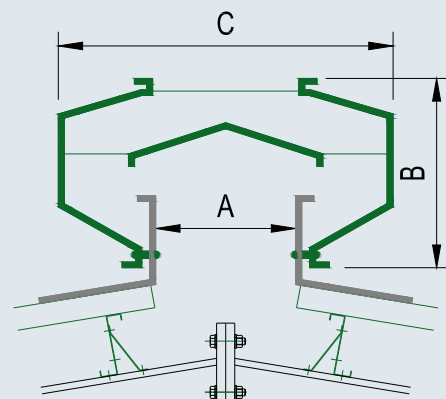
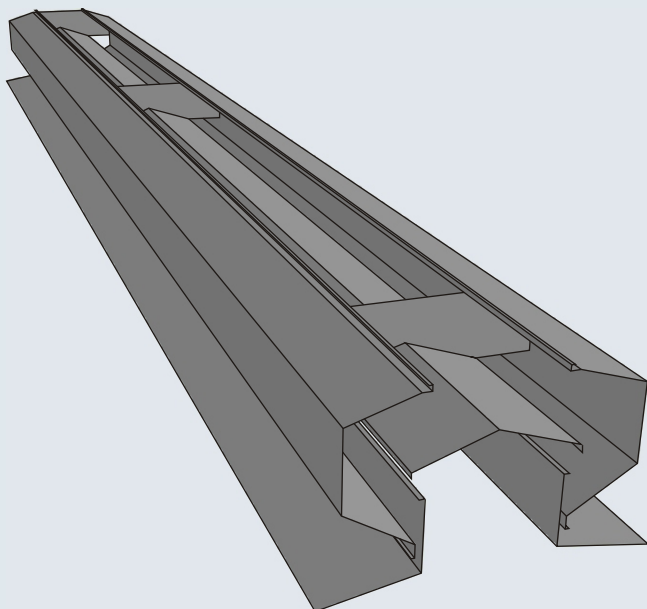


Aplicaciones Industriales AIREADORES ESTÁTICOS

1.- GEOMETRÍA

AIREADOR AHA



	AHA-250	AHA-500
A	250	500
B	350	670
C	600	1100

Nota: Dimensiones en milímetros.

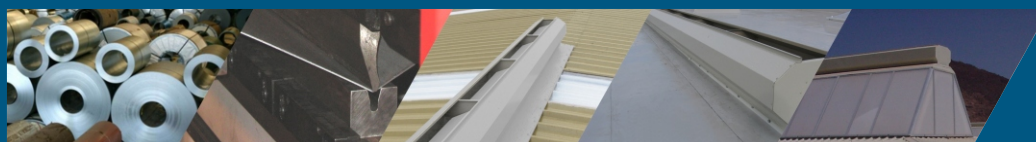
2.- CARACTERÍSTICAS

- Asegurar una calidad óptima del aire interior mediante la ventilación sanitaria. Para ello es necesario respetar unas renovaciones/hora en función de la actividad que se va a realizar.
- Brindar confort térmico en verano a los ocupantes del edificio, ya sea por ventilación directa sobre las personas (ventilación de confort) o con la ventilación nocturna sobre la masa del edificio (refrescamiento convectivo).
- Reducir problemas de humedades en las cubiertas que sufran condensaciones. Son complemento perfecto de nuestra solución antigoteo (consultar AP-06).

TIPO DE LOCAL	RENOVACIONES DE AIRE A LA HORA
Almacenes en general	5-10
Fundiciones	8-15
Salas de máquinas	10-40
Talleres de montaje	4-8
Laminadores	8-12
Talleres de soldadura	20-30
Piscinas	3-4
Cines, teatros	5-8

3.- UTILIZACIÓN

- Cubiertas de naves industriales donde se requieran unas condiciones de ventilación apropiadas para el desarrollo de una actividad.
- Cubiertas de naves industriales donde se ha colocado fieltro antigoteo y se quiere asegurar la correcta ventilación del mismo.



Hiasa
Grupo Gonvarri

Aplicaciones Industriales

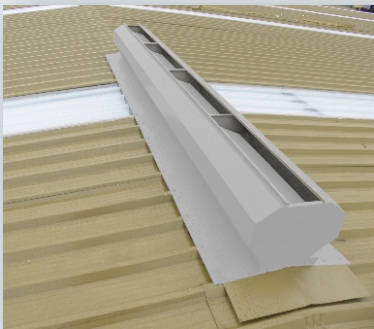
AIREADORES ESTÁTICOS

4.- VALORES DE DISEÑO

T ^a int. (°C)	T ^a ext. (°C)	Diferencia de Altura entre Entrada y Salida de aire (m)	Caudal de Extracción por ml (m ³ /h)	
			AHA-250	AHA-500
20	24	5	485	975
		7	575	1.155
		9	655	1.310
	26	5	595	1.190
		7	705	1.410
		9	800	1.600
	28	5	685	1.375
		7	815	1.625
		9	920	1.845
	30	5	765	1.535
		7	910	1.815
		9	1.030	2.060
32	5	840	1.680	
	7	995	1.985	
	9	1.125	2.250	
34	5	905	1.810	
	7	1.070	2.140	
	9	1.215	2.430	

Para otros valores de temperatura revisar el díptico de este producto.

5.- APLICACIONES



Aireador en cubiertas metálicas.



Aireador sobre cubierta Deck.



Aireador sobre estructura soporte de translúcido.

NOTA: Para más información solicite nuestro catálogo sobre este producto.



HIERROS Y APLANACIONES, S. A.

Polígono Industrial de Cancienes, s/n. 33470 - Corvera, Asturias ESPAÑA (SPAIN)

Tel: + (34) 985 128 200. Fax: + (34) 985 505 361

comercial_hiasa@gonvarri.com - edificacion_hiasa@gonvarri.com

www.hiasa.com

