

Persianas

Façades. Protection Shutters. Design

1. Ambito de aplicación

Cerramientos de huecos de fachada, para oscurecer y proteger de las vistas el interior de los locales, con persianas enrollables y de celosía, en edificios con un máximo de 20 plantas.

2. Información previa

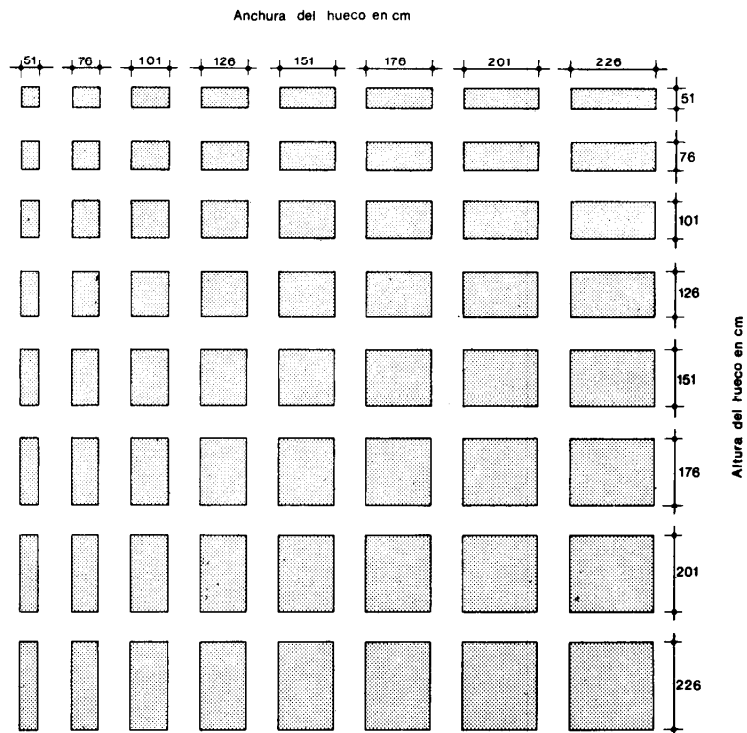
Arquitectónica

Alzados y secciones acotadas del hueco, que definan los elementos componentes del mismo, así como uso y orientación del local en el que esté situado. Tipo de carpintería prevista en el hueco.

3. Criterio de diseño

Tipología

Las dimensiones de las persianas deberán ajustarse a la siguiente tipología de huecos adoptada en las NTE-FC. Fachadas. Carpintería.

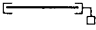
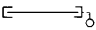
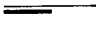
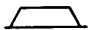



Las persianas tipo especificadas en esta NTE podrán combinarse, mediante los elementos de acoplamiento necesarios, para conseguir cerramientos en huecos de mayores dimensiones o de distinta composición.

Las persianas instaladas en planta baja podrán ser dotadas de sistemas de bloqueo accionables desde el interior.

Las guías podrán ser independientes o incorporadas a la carpintería.

Cuando se precise el funcionamiento automático de la persiana, el sistema de accionamiento podrá ser eléctrico.

Especificación	Símbolo	Aplicación
FDP- 8 Persiana enrollable con sistema de accionamiento manual-A-B-V-L-H-S-D-I-J-Tipo-Material		En huecos cuya superficie sea inferior a 4 m ² y en locales en que se necesite un oscurecimiento total. El tipo proyectable se utilizará en huecos de ancho inferior a 160 cm cuando se desee conseguir ventilación manteniendo un oscurecimiento parcial.
FDP- 9 Persiana enrollable con sistema de accionamiento mecánico -A-B-V-L-H-S-I-J-Material		En huecos cuya superficie sea superior a 4 m ² y en locales en que se necesite un oscurecimiento total.
FDP-10 Persiana de celosía corredora -A-B-V-Material		En huecos cuya anchura sea inferior a 160 cm y en locales en que se desee graduar la iluminación y no se precise el oscurecimiento total. Será necesaria para su desplazamiento una guía de longitud igual al doble del ancho del hueco.
FDP-11 Persiana de celosía abatible-A-B-V-Material		En huecos cuya anchura sea inferior a 160 cm y en locales en que se desee graduar la iluminación y ventilación y no se precise el oscurecimiento total.
FDP-12 Persiana de celosía plegable-A-B-V-Material		En huecos de locales en que se desee graduar la iluminación y no se precise el oscurecimiento total.

4. Planos de obra

FDP-Plantas

Se representarán por su símbolo y se numerarán en todas las plantas, las persianas que se vayan a instalar en los huecos.
Se acompañará una relación de las especificaciones, que corresponden a cada elemento numerado, expresando el valor numérico dado a sus parámetros.

Escala

1:100

FDP-Alzados

En los alzados se indicará la especificación correspondiente a la persiana utilizada.

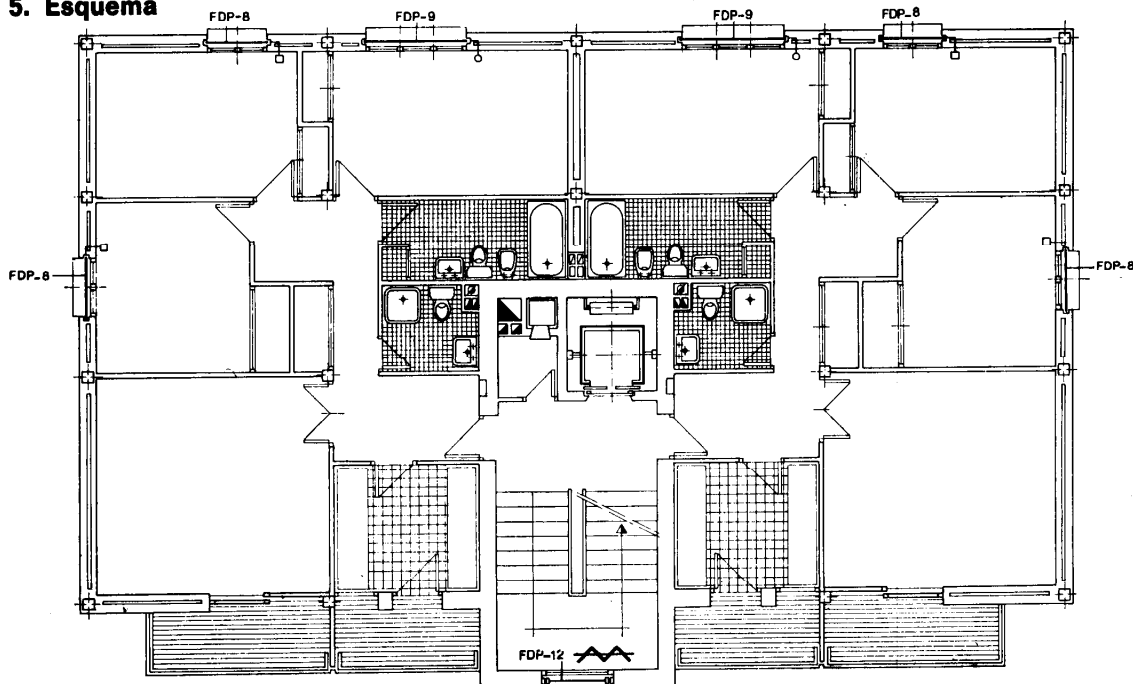
1:50

FDP-Detalles

Se representarán gráficamente todos los detalles de elementos para los cuales no se haya adoptado o no exista especificación NTE.

1:20

5. Esquema





Persianas

FDP

Façades. Protection Shutters. Calculation

1974

1. Cálculo de la carga V

La Tabla 1 permite determinar la carga V en kg/m² que debe ser capaz de soportar la persiana, en función de la zona eólica determinada por las coordenadas geográficas del emplazamiento en el Mapa adjunto y de la altura H en m medida desde el nivel del suelo hasta la parte superior del hueco.

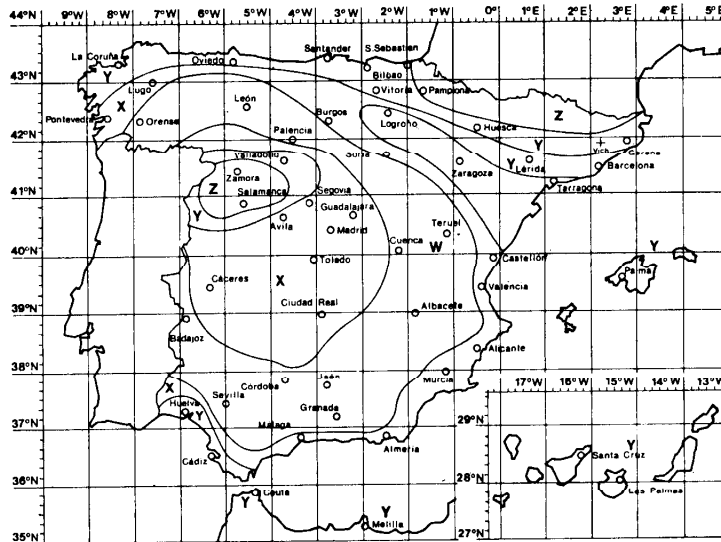
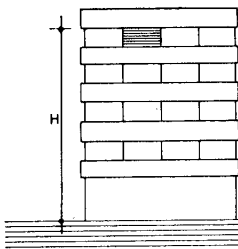


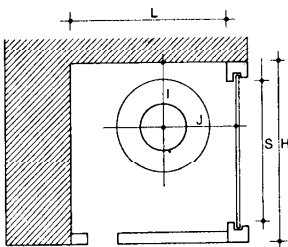
Tabla 1



Zona eólica	Altura H en m			
	W	X	Y	Z
W	12	35	60	
X	6	20	60	
Y	3	15	40	60
Z	3	12	20	60
	75	100	125	150
	V en kg/m²			

2. Cálculo de las dimensiones de la caja de enrollamiento y situación del rodillo.

Tabla 2



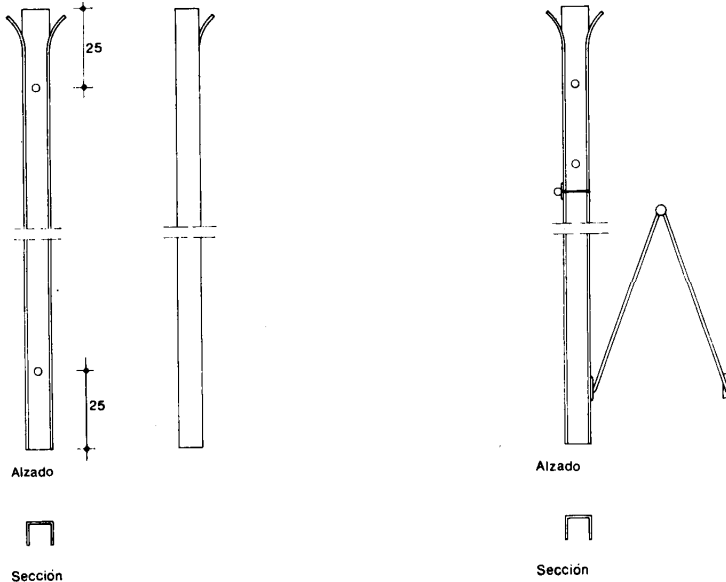
Altura del hueco en cm	Dimensiones en cm				
	L	H	S	I	J
51	21	26	19	8	10
76	22	27	21	9	11
101	23	28	21	9	11
126	24	29	23	10	12
151	25	30	23	10	12
176	26	31	25	11	13
201	27	32	25	11	13
226	29	34	27	12	14

3. Ejemplo

Datos	Tabla	Resultados
Persiana enrollable para hueco de 126 cm de altura en séptima planta de un edificio en Vich (41° 55' N, 2° 15' C).	Mapa	Zona Y
	1	V = 125 kg/m ²
	2	L = 24 cm
		H = 29 cm
		S = 23 cm
		I = 10 cm
		J = 12 cm

Especificaciones

FDP-1 Guía para persianas enrollables



Perfil en forma de U, de acero galvanizado o aluminio anodizado y de espesor mínimo 1 mm.

La guía tendrá su extremo superior preparado para favorecer la entrada de las lamas.

Para el tipo proyectable, las guías estarán provistas de elemento de giro y mecanismo que permita su proyección.

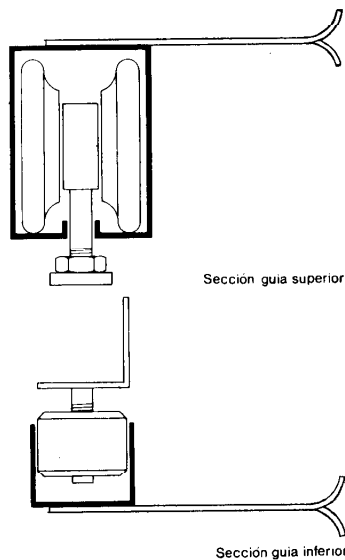
Para su fijación estará provista de dos perforaciones o dos patillas, separadas de los extremos 25 cm como mínimo. Para longitud de guía igual o mayor de 126 cm, se dispondrá otro punto de fijación en el centro.

Para el tipo proyectable, la guía estará provista en su tramo fijo de dos puntos de fijación como mínimo.

Las dimensiones del perfil serán 20-20 mm.

En huecos de ancho mayor de 2 m la dimensión del perfil será 20-30 mm

FDP-2 Guías para persianas de celosía



Estará formada por guía superior e inferior, herraje de colgar, tope y pivote guía.

- La guía superior estará formada por un perfil con sus bordes preparados para alojar los herrajes y de espesor mínimo 2 mm.

- La guía inferior estará formada por un perfil en forma de U y con espesor mínimo 1 mm.

Ambos perfiles serán de acero galvanizado o protegido contra la corrosión.

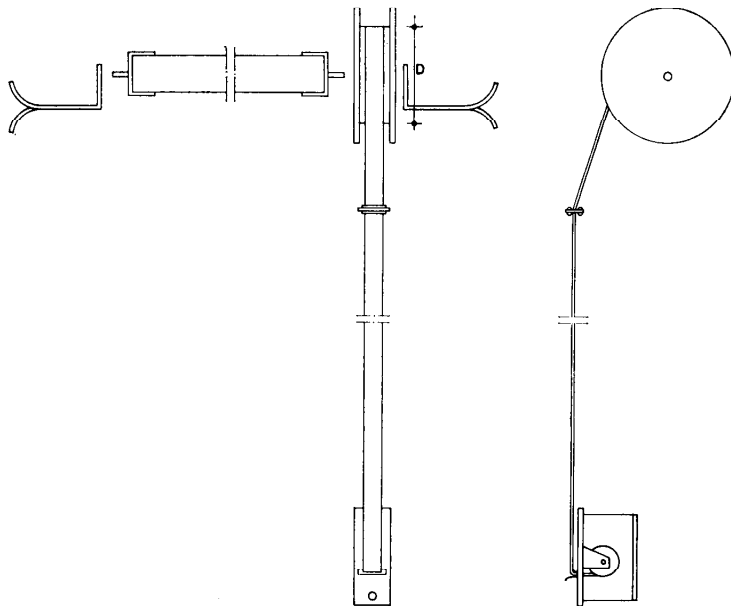
Estarán provistas, para su fijación, de perforaciones avellanadas o patillas de anclaje, separadas de los extremos 25 cm como máximo y 50 cm entre sí y tendrán como mínimo dos puntos de fijación.

- El herraje de colgar, una vez alojado en la guía superior y fijado a la persiana, permitirá el deslizamiento de ésta así como su giro cuando la persiana sea plegable.

- El tope una vez fijado a la guía superior impedirá que la persiana se salga de la guía.

- El pivote guía, una vez fijado a la persiana y alojado en la guía, permitirá su deslizamiento así como su giro cuando la persiana sea plegable.

FDP-3 Sistema de accionamiento manual-D



Alzado frontal

Alzado lateral

Estará compuesto por rodillo, polea, cinta y enrollador automático.

- El rodillo será de sección circular u octogonal y su diámetro mínimo 6 cm. Estará provisto de estribos en los extremos para su apoyo en los soportes. Será resistente a la humedad y capaz de soportar el peso de la persiana.

- La polea será de acero o aluminio, protegidos contra la corrosión o de PVC.

Diámetro D en cm en función de la superficie S del hueco en m².

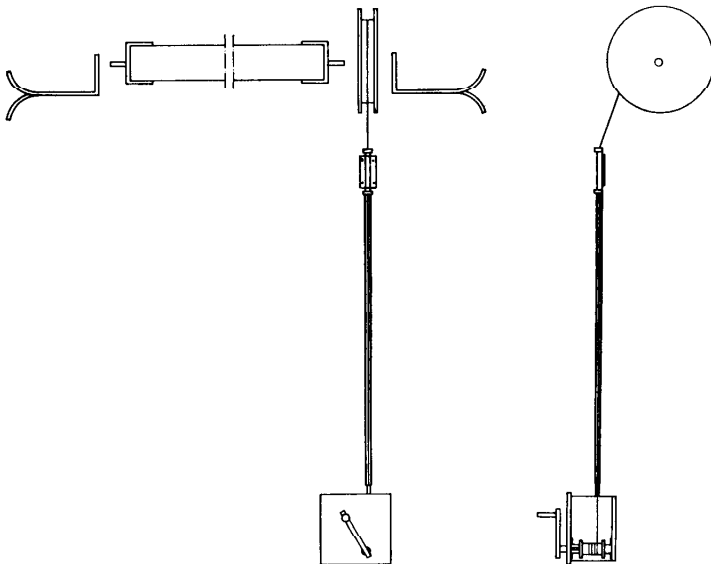
S	≤2	≤3	≤4
D	18	20	22

- La cinta será de material flexible y su resistencia a tracción será cuatro veces superior al peso de la persiana, con un mínimo de 60 kg.

Cuando sea necesario desviar la dirección de la cinta para su enrollamiento en la polea, se dispondrá un elemento guía.

- El enrollador automático permitirá la recuperación continua de la cinta, así como su fijación en cualquier posición.

FDP-4 Sistema de accionamiento mecánico



Alzado frontal

Alzado lateral

Estará compuesto por rodillo, polea, cable y torno.

- El rodillo será de sección circular u octogonal y de diámetro mínimo 6 cm. Estará provisto de estribos en los extremos para su apoyo en los soportes. Será resistente a la humedad y capaz de soportar el peso de la persiana.

- La polea será de acero galvanizado o protegido contra la corrosión. Su diámetro será 15 cm.

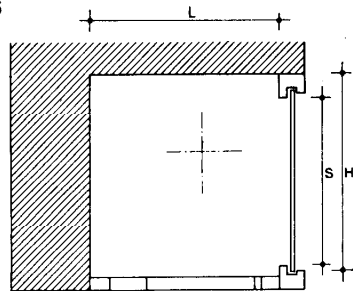
- El cable estará formado por hilos de acero galvanizado. Su diámetro será 1,8 mm, irá alojado en un tubo de PVC rígido, de diámetro exterior 16 mm.

Quando sea necesario desviar la dirección del cable para su enrollamiento en la polea, se dispondrá de un elemento guía.

- El torno permitirá, mediante manipulación de su manivela, subir o bajar la persiana, así como la fijación de la misma en cualquier posición.

Sus mecanismos estarán alojados en caja de acero galvanizado, aluminio anodizado o PVC rígido.

FDP-5 Caja de enrollamiento-L-H-S



Sección

Estará formada por los elementos de cerramiento del hueco para alojamiento de la persiana y que no estén previstos en la ejecución de la fachada.

Los elementos de cerramiento, resistentes a la humedad, podrán ser de madera, chapa metálica u hormigón. Será practicable desde el interior del local.

Permitirá el paso de la persiana con una holgura de 3 cm y estará prevista la salida de la cinta.

Dimensiones en cm, L, H y S determinadas en Cálculo.

Su longitud será igual a la anchura del hueco más 10 cm.

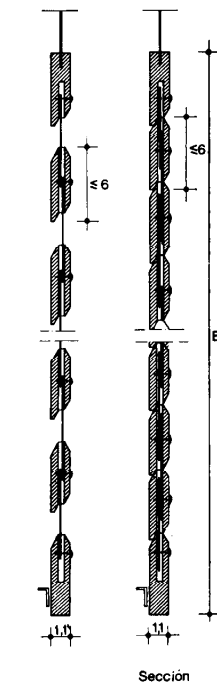
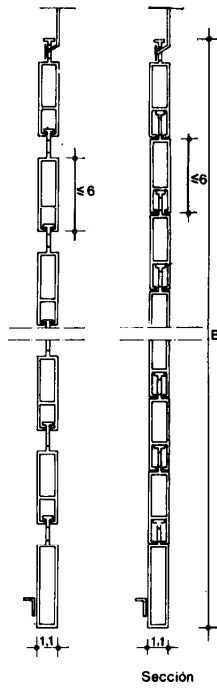
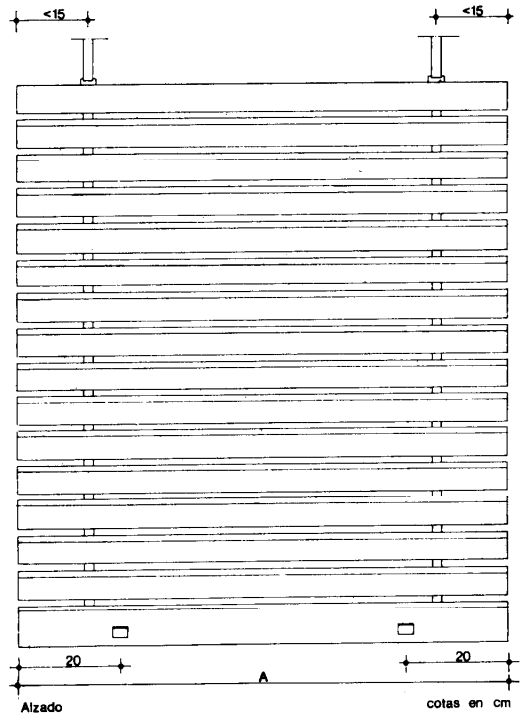
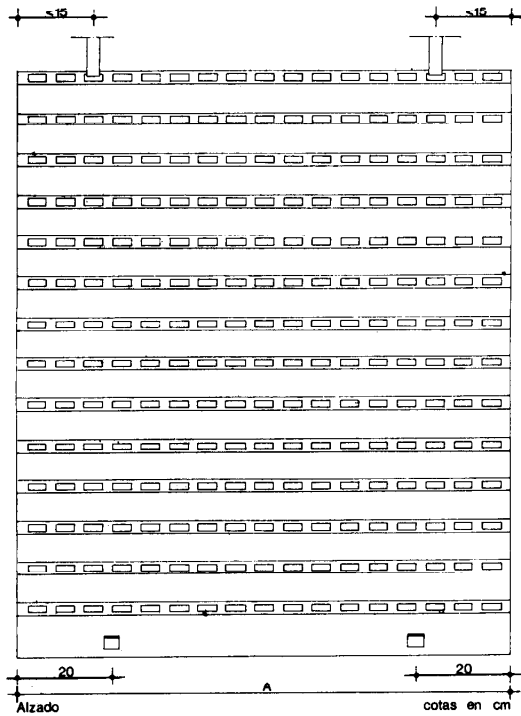
Persianas

FDP

Façades. Protection Shutters. Construction

1974

FDP-6 Persiana enrollable-A-B-V-Material



Estará formada por la yuxtaposición de lamas horizontales enlazadas entre sí.

Las lamas podrán ser de madera, aluminio o PVC.

- Las lamas de madera tendrán una humedad no superior al 8% en zonas del interior y del 12% en zonas del litoral.

Estarán exentas de repelo, albura, acebolladura y azulado.

Vendrán tratadas contra ataques de hongos e insectos.

No se admitirán nudos viciosos o sueltos.

Tendrá un envejecimiento natural de 6 meses o habrán sido estabilizadas sus tensiones.

- Las lamas de aluminio serán de aleación 57-S, según UNE 38.337; tratadas para su protección contra la corrosión.

El espesor del perfil será de 0,5 mm como mínimo.

- Las lamas de PVC tendrán un peso específico mínimo de 1,40 g/cm³.

Admitirán una temperatura de reblandecimiento Vicat con carga de 5 kg superior a 80°C y tendrá una absorción de agua inferior al 1%.

Se presentarán en su estado natural con coloración en masa.

El espesor del perfil será de 1 mm como mínimo.

Las lamas tendrán una altura de 6 cm como máximo y una anchura de 1,1 cm como mínimo y no presentarán albeos, fisuras ni deformaciones.

Presentarán en sus cantos los rebajes necesarios, para conseguir que su acoplamiento impida el paso de la luz.

La unión entre lamas se hará por medio de ganchos o flejes, de acero galvanizado o protegido contra la corrosión, formando cadenas verticales o por ensamblaje continuo de las lamas.

Las cadenas de unión estarán separadas como máximo 60 cm entre sí y 15 cm de los extremos.

No se colocarán menos de dos cadenas de unión por persiana.

La lama superior estará provista de cintas, para su fijación al rodillo. Estos puntos de fijación coincidirán con las cadenas de unión.

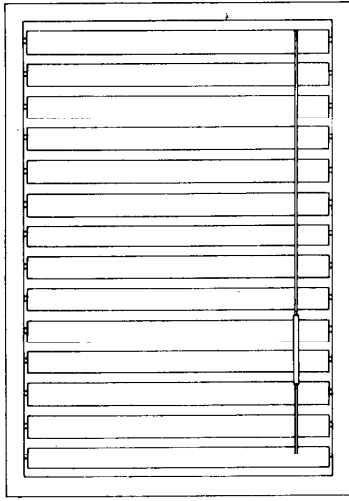
La lama inferior será más rígida que las restantes y estará provista de dos topes, a 20 cm de los extremos, para impedir que se introduzca totalmente en la caja de enrollamiento.

El ancho A de la persiana será igual al del hueco disminuido en 1 cm cuando las guías se coloquen adosadas y aumentado en 3 cm cuando se coloquen empotradas. La altura de la persiana será igual a la del hueco aumentada en 10 cm.

Las persianas tendrán una resistencia al enganche como mínimo de 3 kg/cm de longitud de lama.

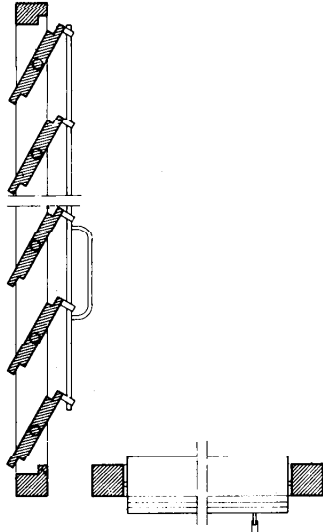
La persiana, apoyada en los extremos de sus lamas, será capaz de soportar una carga de V kg/m², determinada en cálculo, uniformemente distribuida sobre toda la superficie A B y normal a su plano.

FDP-7 Persiana de celosía-A-B-V-Tipo-Material

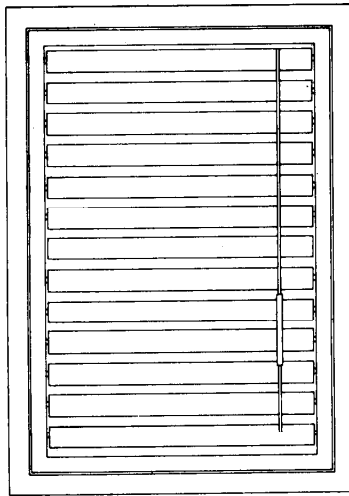


Alzado

Corredera

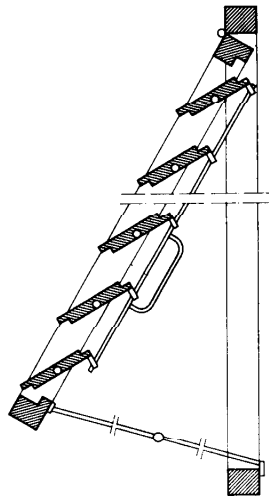


Sección vertical y horizontal

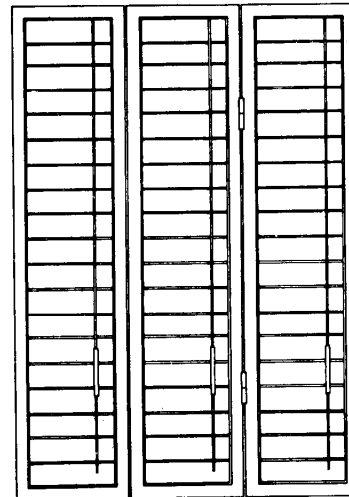


Alzado

Abatible

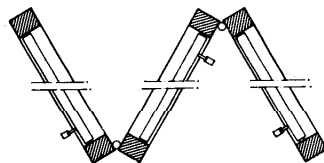


Sección



Alzado

Plegable



Sección horizontal

Estará formada por un bastidor al que van unidas una serie de lamas dispuestas horizontal o verticalmente. Las lamas podrán ser de madera, aluminio o PVC.

- Las lamas de madera tendrán una humedad no superior al 8 % en zonas del interior y del 12 % en zonas del litoral.

Estarán exentas de repelo, albura, acebolladura y azulado.

Vendrán tratadas contra ataques de hongos e insectos.

No se admitirán nudos viciosos o sueltos.

Tendrá un envejecimiento natural de 6 meses o habrán sido estabilizadas sus tensiones.

- Las lamas de aluminio serán de aleación 57-S, según UNE 38.337, tratadas para su protección contra la corrosión.

El espesor del perfil será de 0,5 mm como mínimo.

- Las lamas de PVC tendrán un peso específico mínimo de 1,40 g/cm³.

Admitirán una temperatura de reblandecimiento Vicat con carga de 5 kg superior a 80° C y tendrá una absorción de agua inferior al 1 %.

Se presentarán en su estado natural con coloración en masa.

El espesor del perfil será no menor de 1 mm.

Las lamas tendrán una anchura de 15 mm como mínimo y no presentarán alabeos, fisuras ni deformaciones.

Presentarán en sus cantos los rebajes necesarios para que su acoplamiento impida el paso de la luz.

Estarán unidas al bastidor por medio de soportes que permitan su giro.

Todas las lamas estarán unidas con una varilla, exterior u oculta en el bastidor, cuyo movimiento permita su orientación.

El bastidor podrá ser de madera o metálico.

El bastidor de madera tendrá las mismas características que las lamas de madera y el metálico, con espesor mínimo 2 mm, será de acero galvanizado o aluminio de las mismas características que las lamas de aluminio.

Cuando la persiana se vaya a colocar como abatible, de eje horizontal o vertical, estará unida, mediante elementos de giro, a un marco de madera o metálico y provista de mecanismo que permita su proyección.

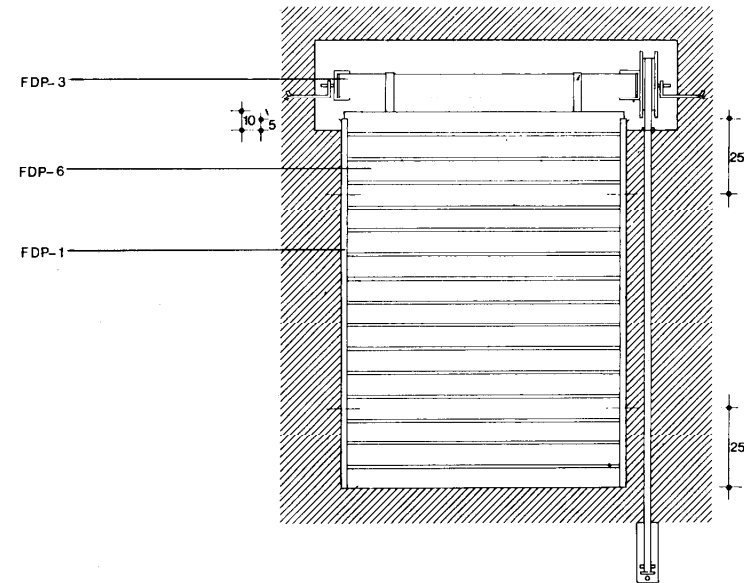
Las dimensiones A y B serán las del hueco disminuidas en 1 cm.

Cuando la persiana se vaya a colocar como plegable, estará formada por varias hojas provistas, en los lados verticales de sus bastidores, de elementos que permitan el giro entre ellas. Las dimensiones A y B serán las del hueco disminuidas en 1 cm.

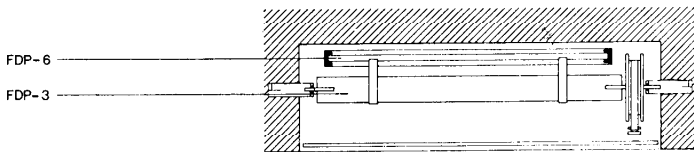
Cuando la persiana se vaya a colocar como corredera sus dimensiones A y B serán las del hueco y aumentadas en 5 cm.

La persiana, apoyada en todo su contorno, será capaz de soportar una carga de V kg/m², según cálculo, uniformemente distribuida sobre toda la superficie A-B y normal a su plano.

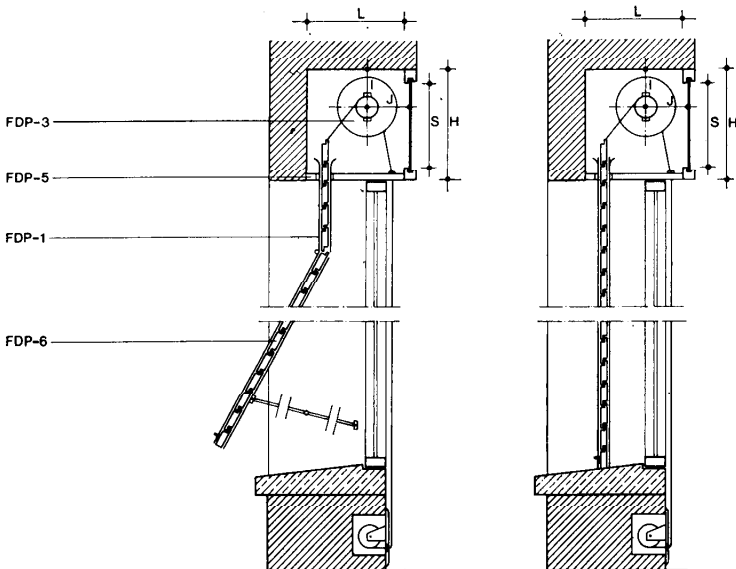
FDP-8 Persiana enrollable con sistema de accionamiento manual -A.B.V.L.H.S.D.I-J.Tipo-Material



Alzado cotas en cm



Planta



Sección vertical

Proyectable

Fija

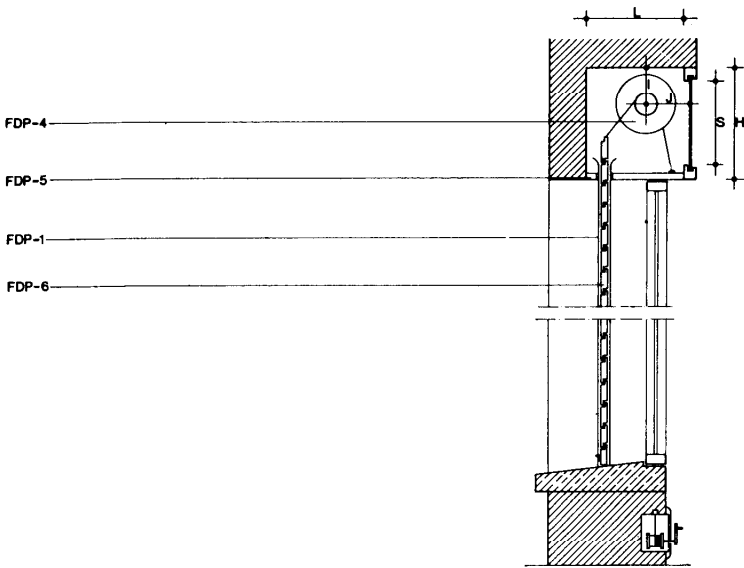
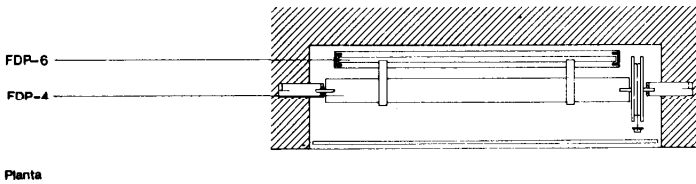
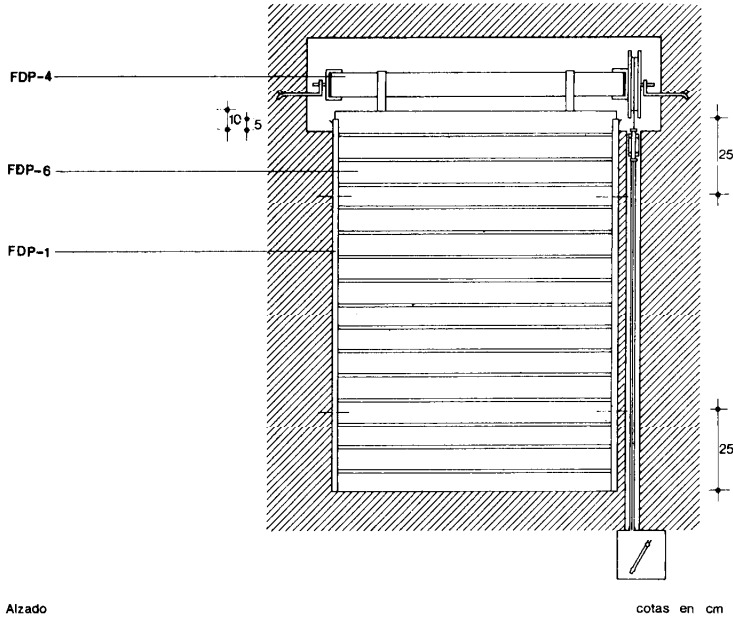
FDP-1 Guía para persiana enrollable. Se fijará al muro mediante atornillado o anclaje de sus patillas, cuidando que queden perfectamente aplomadas. Podrán colocarse empotradas o adosadas al muro y estarán separadas 5 cm como mínimo de la carpintería. Penetrarán 5 cm en la caja de enrollamiento y estarán separadas 5 cm del lateral correspondiente. Cuando la persiana sea proyectable se fijará al muro el mecanismo de proyección.

FDP-6 Persiana enrollable. Se fijará al rodillo de elevación mediante grapas. Se introducirá la persiana en sus guías y entre éstas y las lamas habrá una holgura de 5 mm. En su posición cerrada la persiana penetrará 10 cm en la caja de enrollamiento.

FDP-5 Caja de enrollamiento. Los elementos de cerramiento se fijarán al muro de manera que sus juntas sean estancas.

FDP-3 Sistema de accionamiento manual. El rodillo de elevación se unirá a la polea y se fijará, mediante anclaje de sus soportes, a las paredes de la caja de enrollamiento, cuidando que quede perfectamente horizontal. El eje estará separado de las paredes de la caja de enrollamiento, unas distancias en cm I, J, determinadas en Cálculo. La cinta se unirá en sus extremos con el enrollador automático y la polea, quedando en esta tres vueltas de reserva cuando la persiana esté cerrada. Cuando sea necesario se fijará el elemento guía. El enrollador automático se fijará al paramento en el mismo plano vertical que la polea y a 80 cm del suelo.

FDP- 9 Persiana enrollable con sistema de accionamiento mecánico.
-A.B.V.L.H.S.I.J.Material



Seccion vertical

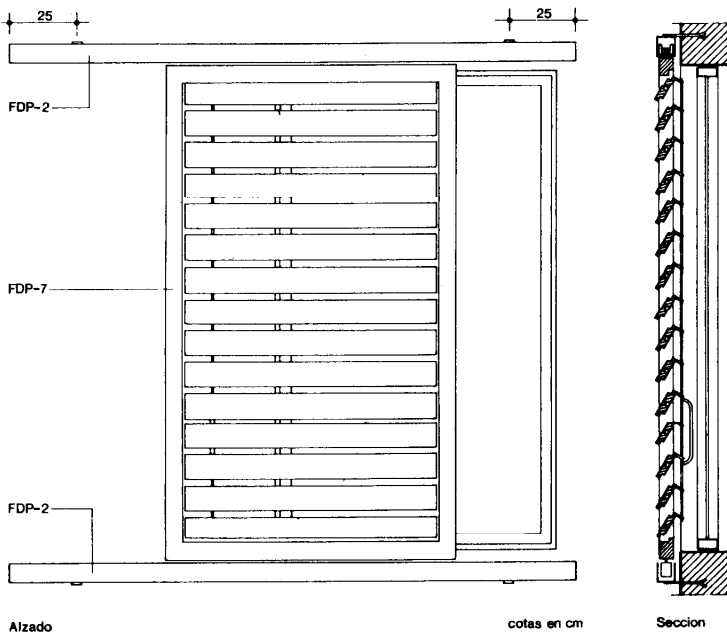
FDP-1 Guía para persiana enrollable. Se fijará al muro mediante atornillado o anclaje de sus patillas, cuidando que queden perfectamente aplomadas. Podrán colocarse empotradas o adosadas al muro y estarán separadas 5 cm como mínimo de la carpintería. Penetrarán 5 cm en la caja de enrollamiento y estarán separadas 5 cm del lateral correspondiente.

FDP-6 Persiana enrollable. Se fijará al rodillo de elevación mediante grapas. Se introducirá la persiana en sus guías y entre éstas y las lamas habrá una holgura de 5 mm. En su posición cerrada la persiana penetrará 10 cm en la caja de enrollamiento.

FDP-5 Caja de enrollamiento. Los elementos de cerramiento se fijarán al muro de manera que sus juntas sean estancas.

FDP-4 Sistema de accionamiento mecánico. El rodillo de elevación se unirá a la polea y se fijará, mediante anclaje de sus soportes, a las paredes de la caja de enrollamiento, cuidando que quede perfectamente horizontal. El eje estará separado de las paredes de la caja de enrollamiento, unas distancias I, J, determinadas en Cálculo. El cable irá en un tubo de protección empotrado, y estará unido en sus extremos con la polea y el torno. Cuando sea necesario se fijará el elemento guía. El torno se empotrará en el paramento a 80 cm del suelo.

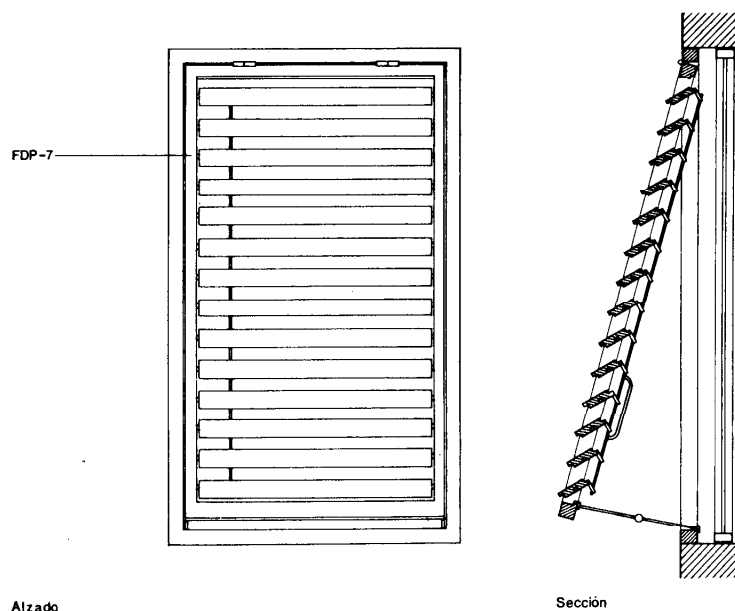
FDP-10 Persiana de celosía corredera-A-B-V-Material



FDP-2 Guías para persianas de celosía. Tendrán una longitud doble de la anchura del hueco. Se fijarán adosadas al muro y paralelas a los lados del hueco, mediante tornillos o patillas. Los herrajes de colgar y los pivotes guía se fijarán a la persiana a 5 cm de los extremos. Se colocarán como mínimo dos.

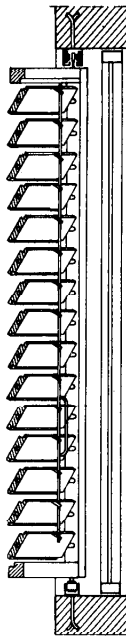
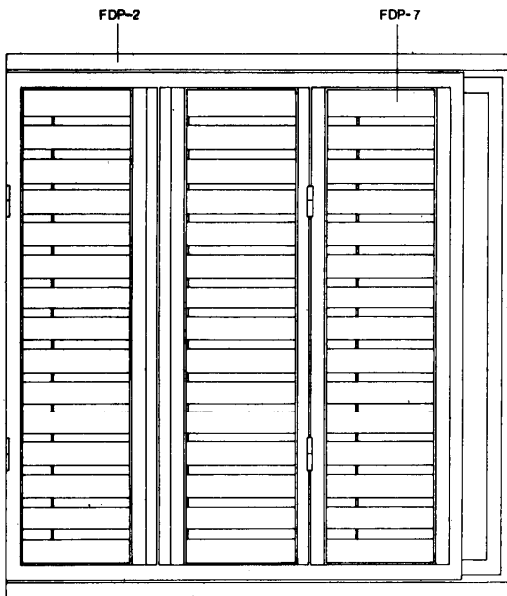
FDP-7 Persiana de celosía. Una vez fijados a la persiana los herrajes de colgar y los pivotes guía se introducirán éstos en las guías.

FDP-11 Persiana de celosía abatible-A-B-V-Material



FDP-7 Persiana de celosía. El marco se fijará al muro por medio de tornillos o patillas. Los puntos de fijación extremos distarán de éstos 25 cm como máximo. Cada lado del marco tendrá como mínimo dos puntos de fijación. La persiana se unirá al marco por sus elementos de giro y se fijará el sistema de proyección.

FDP-12 Persiana de celosía plegable-A.B.V-Material



FDP-2 Guías para persianas de celosía.

Se colocarán adosadas o empujadas en el muro y paralelas entre sí.

Su fijación será por medio de tornillos o patillas.

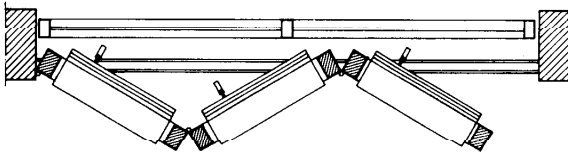
Los herrajes de colgar y los pivotes guía se fijarán al bastidor en uno de sus extremos o en el centro.

Se colocarán herrajes de colgar y pivotes guía cada dos hojas de manera que ambos queden en la misma vertical.

FDP-7 Persiana de celosía. Se unirán entre sí las distintas hojas que forman la persiana.

Una vez fijados a la persiana los herrajes de colgar y los pivotes guía se introducirán éstos en las guías.

Alzado



Sección vertical

Sección horizontal

2. Condiciones de seguridad en el trabajo.

Se cumplirán todas las disposiciones que sean de aplicación de la Ordenanza General de Seguridad e Higiene en el Trabajo.

Persianas

Facades. Protection Shutters. Control

1974

1. Materiales y equipos de origen industrial

Los materiales y equipos de origen industrial, deberán cumplir las condiciones funcionales y de calidad fijadas en las NTE, así como las correspondientes normas y disposiciones vigentes relativas a fabricación y control industrial o en su defecto, las Normas UNE que se indican:

Especificación	Normas UNE
FDP-1 Guía para persianas enrollables	
FDP-2 Guías para persianas de celosía	
FDP-3 Sistema de accionamiento manual	
FDP-4 Sistema de accionamiento mecánico	
FDP-5 Caja de enrollamiento	
FDP-6 Persiana enrollable	UNE 33.337, 53.141*
FDP-7 Persiana de celosía	UNE 33.337

*Normas UNF en elaboración

Cuando el material o equipo llegue a obra con Certificado de Origen Industrial, que acredite el cumplimiento de dichas condiciones, normas y disposiciones, su recepción se realizará comprobando, únicamente, sus características aparentes.

2. Control de la ejecución

Especificación	Controles a realizar	Número de controles	Condición de no aceptación automática
FDP-8 Persiana enrollable con sistema de accionamiento manual-A-B-V-L-H-S-D-I-J-Tipo-Material	Situación y aplomado de las guías	Uno cada 10 unidades de persiana	Separación de la carpintería inferior a 5 cm Penetración en la caja de enrollamiento inferior a 5 cm Separación del lateral de la caja de enrollamiento inferior a 5 cm Desplome de 2 mm en 1 m
	Fijación de las guías	Uno cada 10 unidades de persiana	Fijación defectuosa
	Colocación de la persiana	Uno cada 10 unidades de persiana	Fijación defectuosa al rodillo Penetración en la caja de enrollamiento inferior a 10 cm Falta de topes
	Dimensiones y colocación de la caja de enrollamiento	Uno cada 10 unidades de persiana	Dimensiones inferiores en un 5% a las especificadas Fijación defectuosa de sus elementos Falta de estanquidad en sus juntas
	Sistema de accionamiento	Uno cada 10 unidades de persiana	Situación diferente a la especificada y/o falta de horizontalidad del rodillo Reserva de cinta en la polea inferior a 3 vueltas El enrollador automático no está en el mismo plano vertical que la polea
FDP-9 Persiana enrollable con sistema de accionamiento mecánico-A-B-V-L-H-S-I-J-Material	Situado y aplomado de las guías	Uno cada 10 unidades de persiana	Separación de la carpintería inferior a 5 cm Penetración en la caja de enrollamiento inferior a 5 cm Separación del lateral de la caja de enrollamiento inferior a 5 cm Desplome de 2 mm en 1 m
	Fijación de guías	Uno cada 10 unidades de persiana	Fijación defectuosa
	Colocación de la persiana	Uno cada 10 unidades de persiana	Fijación defectuosa al rodillo Penetración en la caja de enrollamiento inferior a 10 cm Falta de topes
	Dimensiones y colocación de la caja de enrollamiento	Uno cada 10 unidades de persiana	Dimensiones inferiores en un 5% a las especificadas Fijación defectuosa de sus elementos Falta de estanquidad en sus juntas
	Sistema de accionamiento	Uno cada 10 unidades de persiana	Situación diferente a la especificada y/o falta de horizontalidad del rodillo Falta de protección del cable

Especificación	Controles a realizar	Número de controles	Condición de no aceptación automática
FDP-10 Persiana de celosía corredera-A.B.V.Material	Situación y fijación de las guías	Uno cada 10 unidades de persiana	Falta de horizontalidad Falta de paralelismo Variación en la longitud en un 2% Fijación defectuosa
	Colocación de la persiana	Uno cada 10 unidades de persiana	Falta o fijación defectuosa de herrajes o pivotes guías
FDP-11 Persiana de celosía abatible-A.B.V.Material	Colocación de marco	Uno cada 10 unidades de persiana	Fijación defectuosa
	Colocación de la persiana	Uno cada 10 unidades de persiana	Fijación defectuosa de los elementos giro Fijación defectuosa del sistema de proyección
FDP-12 Persiana de celosía plegable-A.B.V.Material	Situación y fijación de las guías	Uno cada 10 unidades de persiana	Falta de horizontalidad Falta de paralelismo Fijación defectuosa
	Colocación de la persiana	Uno cada 10 unidades de persiana	Falta o fijación defectuosa de herrajes o pivotes guías Desviación del eje vertical del herraje y el pivote guía correspondiente

3. Prueba de servicio

Prueba	Controles a realizar	Número de controles	Condición de no aceptación automática
Funcionamiento de persianas enrollables	Subida, bajada y fijación en cualquier posición de la persiana	100% de unidades de persiana	Deslizamiento defectuoso Fijación defectuosa de la persiana en cualquier posición Recuperación defectuosa de la cinta Transmisión defectuosa o irregular del cable
Funcionamiento de persianas de celosía	Deslizamiento de la persiana	100% de unidades de persiana	Deslizamiento defectuoso Fijación defectuosa en cualquier posición

4. Criterio de medición

Especificación	Unidad de medición	Forma de medición
FDP- 8 Persiana enrollable con sistema de accionamiento manual-A.B.V.L.H.S.D-I-J-Tipo-Material	ud	Superficie definida por las máximas dimensiones de la persiana
FDP- 9 Persiana enrollable con sistema de accionamiento mecánico-A.B.V.L.H.S-I-J-Material	ud	Superficie definida por las máximas dimensiones de la persiana
FDP-10 Persiana de celosía corredera-A.B.V.Material	ud	Superficie definida por las máximas dimensiones de la persiana
FDP-11 Persiana de celosía abatible-A.B.V.Material	ud	Superficie definida por las máximas dimensiones de la persiana
FDP-12 Persiana de celosía plegable-A.B.V.Material	ud	Superficie definida por las máximas dimensiones de la persiana

Persianas

FDP

Façades. Protection Shutters. Cost

1974

1. Criterio de valoración

La valoración de cada especificación se obtiene sumando los productos de los precios unitarios, correspondientes a las especificaciones recuadradas que la componen, por sus coeficientes de medición sustituidos los parámetros por sus valores numéricos en centímetros.

En los precios unitarios irán incluidos, además de los conceptos que se expresan en cada caso, la mano de obra directa e indirecta incluso obligaciones sociales y parte proporcional de medios auxiliares.

La valoración dada se referirá a la ejecución material de la unidad completa terminada.

Especificación	Unidad	Precio unitario	Coefficiente de medición
FDP- 8 Persiana enrollable con sistema de accionamiento manual -A-B-V-L-H-S-D-I-J-Tipo-Material	ud		
Incluso colocación y fijación de guías, caja de enrollamiento y sistema de accionamiento.	m	FDP - 1	$\frac{B}{50}$
	m ²	FDP - 6	$\frac{A \cdot B}{10.000}$
	ud	FDP - 5	1
	ud	FDP - 3	1
FDP- 9 Persiana enrollable con sistema de accionamiento mecánico -A-B-V-L-H-S-I-J-Material	ud		
Incluso colocación y fijación de guías, caja de enrollamiento y sistema de accionamiento.	m	FDP - 1	$\frac{B}{50}$
	m ²	FDP - 6	$\frac{A \cdot B}{10.000}$
	ud	FDP - 5	1
	ud	FDP - 4	1
FDP-10 Persiana de celosía corredera -A-B-V-Material	ud		
Incluso colocación y fijación de guías y accesorios.	m	FDP - 2	$\frac{A}{25}$
	ud	FDP - 7	1
FDP-11 Persiana de celosía abatible-A-B-V-Material	ud		
Incluso colocación y fijación.	ud	FDP - 7	1
FDP-12 Persiana de celosía plegable-A-B-V-Material	ud		
Incluso colocación y fijación de guías y accesorios.	m	FDP - 2	$\frac{A}{50}$
	ud	FDP - 7	1

2. Ejemplo

FDP-8 Persiana enrollable con sistema de accionamiento manual -211.130.24.29. 23.20-No proyectable-PVC

Datos: A = 211 cm
 B = 130 cm
 L = 24 cm
 H = 29 cm
 S = 23 cm
 D = 20 cm
 Tipo = No proyectable
 Material = PVC

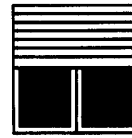
Unidad	Precio unitario	Coficiente de medición	Precio unitario	Coficiente de medición	
m	FDP-1	$\times \frac{B}{50}$	= 90,00	$\times \frac{130}{50}$	= 234,00
m ²	FDP-6	$\times \frac{A-B}{10.000}$	= 450,00	$\times \frac{211 \times 130}{10.000}$	= 1.233,00
ud	FDP-5	$\times 1$	= 1.500,00	$\times 1$	= 1.500,00
ud	FDP-3	$\times 1$	= 350,00	$\times 1$	= 350,00
Total Pts/ud =					3.317,00



Fachadas. Defensas

Persianas

Facades. Protection Shutters. Maintenance



9

FDP

1974

1. Criterio de mantenimiento

Especificación

FDP- 8 Persiana enrollable con sistema de accionamiento manual -A.B.V.L.H. I.J.D.Tipo.Material

Utilización, entretenimiento y conservación

La limpieza de las persianas con lamas de madera se realizará en seco y las de PVC o de aluminio con agua y detergente, nunca con polvos abrasivos. Cada tres años, o antes, si se apreciaran roturas o mal funcionamiento, se inspeccionará la persiana reparando los defectos que hayan aparecido, así como procediendo al barnizado, pintado o engrase de los elementos que lo precisen.

Las especificaciones FDP 9, FDP 10, FDP 11 y FDP 12, tienen los mismos criterios de utilización, entretenimiento y conservación que FDP-8.