

Riego

Plumbing: irrigation. Design

1. Ambito de aplicación

Instalaciones de distribución de agua para riego de superficies ajardinadas y limpieza de calles. Partirán de la instalación de distribución de agua realizada según NTE-IFA. Instalaciones de Fontanería: Abastecimiento.

2. Información previa

De suministro

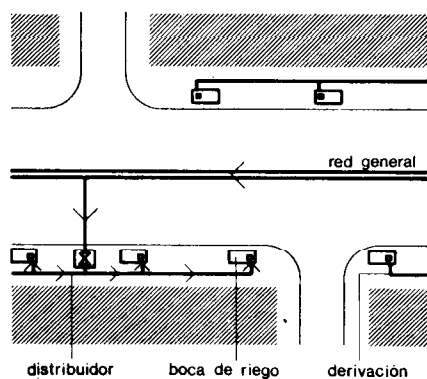
Caudal, presión y continuidad del agua suministrada por la red de abastecimiento.

De proyecto

Planos de calles y/o de superficies ajardinadas.

3. Criterio de diseño

Instalación con bocas de riego



Se compone de:

Distribuidor: Desde la toma en la red general hasta las derivaciones, con llave de compuerta en su comienzo.

Cada distribuidor servirá como máximo a 12 bocas de riego.

Su diámetro será de 80 mm.

Su instalación se realizará según NTE-IFA. Instalaciones de Fontanería. Abastecimiento.

Derivación: Desde el distribuidor hasta la boca de riego.

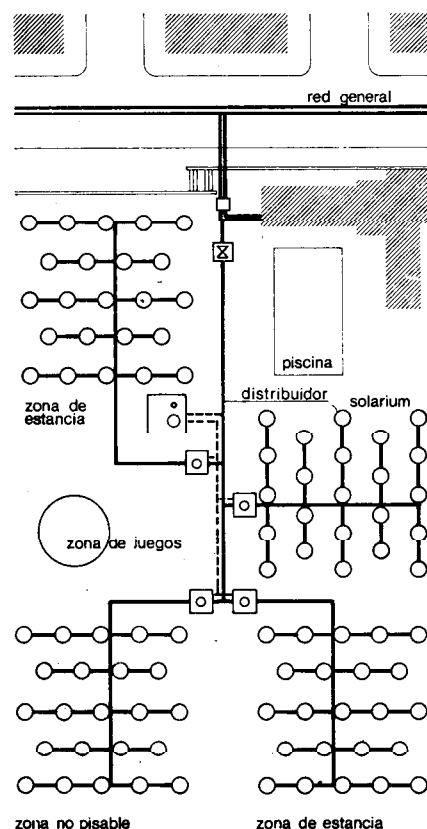
Cada derivación servirá solamente a una boca de riego.

Su diámetro será de 40 mm.

Su instalación se realizará según NTE-IFA. Instalaciones de Fontanería. Abastecimiento.

Boca de riego: Conectada a la derivación permitirá el acoplamiento de manguera.

Instalación con aspersores



Se compone de:

Distribuidor: Desde la toma en la red general hasta las derivaciones, con llave de compuerta en su comienzo. Su diámetro D se determina en Cálculo.

Derivaciones: Desde el distribuidor hasta los aspersores y con llave de compuerta en su comienzo.

Su diámetro D se determina en Cálculo.

Las derivaciones sobre las que van conectados los aspersores se tenderán siguiendo las curvas de nivel del terreno a fin de que todos los aspersores servidos por una derivación se encuentren a la misma altura.

Aspersor: De funcionamiento automático. Conectado a la derivación, regará uniformemente la superficie circundante.




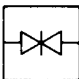
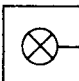
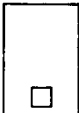


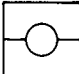
Si se desea que la puesta en funcionamiento de los aspersores sea automática, la instalación estará provista de un programador conectado a la red eléctrica.

El programador estará conectado mediante línea de control eléctrica o hidráulica con las válvulas de control, colocadas en el comienzo de las derivaciones, y accionará cada una de ellas permitiendo el paso del agua hacia los aspersores durante un período de tiempo determinado.

Cuando la presión de suministro sea inferior a la determinada en Cálculo, se instalará al comienzo del distribuidor un grupo motobomba que proporcione la presión necesaria.

Si el caudal de suministro es inferior al necesario, determinado en Cálculo, para el riego de toda la superficie, se dividirá ésta en sectores de riego de manera que el caudal necesario para cualquiera de ellos no supere al de suministros.

Cuando en la superficie que se desea regar exista diversidad de usos como zona soleada de piscina, estancia, juegos y zonas sin paso de público se dividirá la superficie en sectores de riego de forma que sea compatible la utilización del jardín y el riego del mismo.

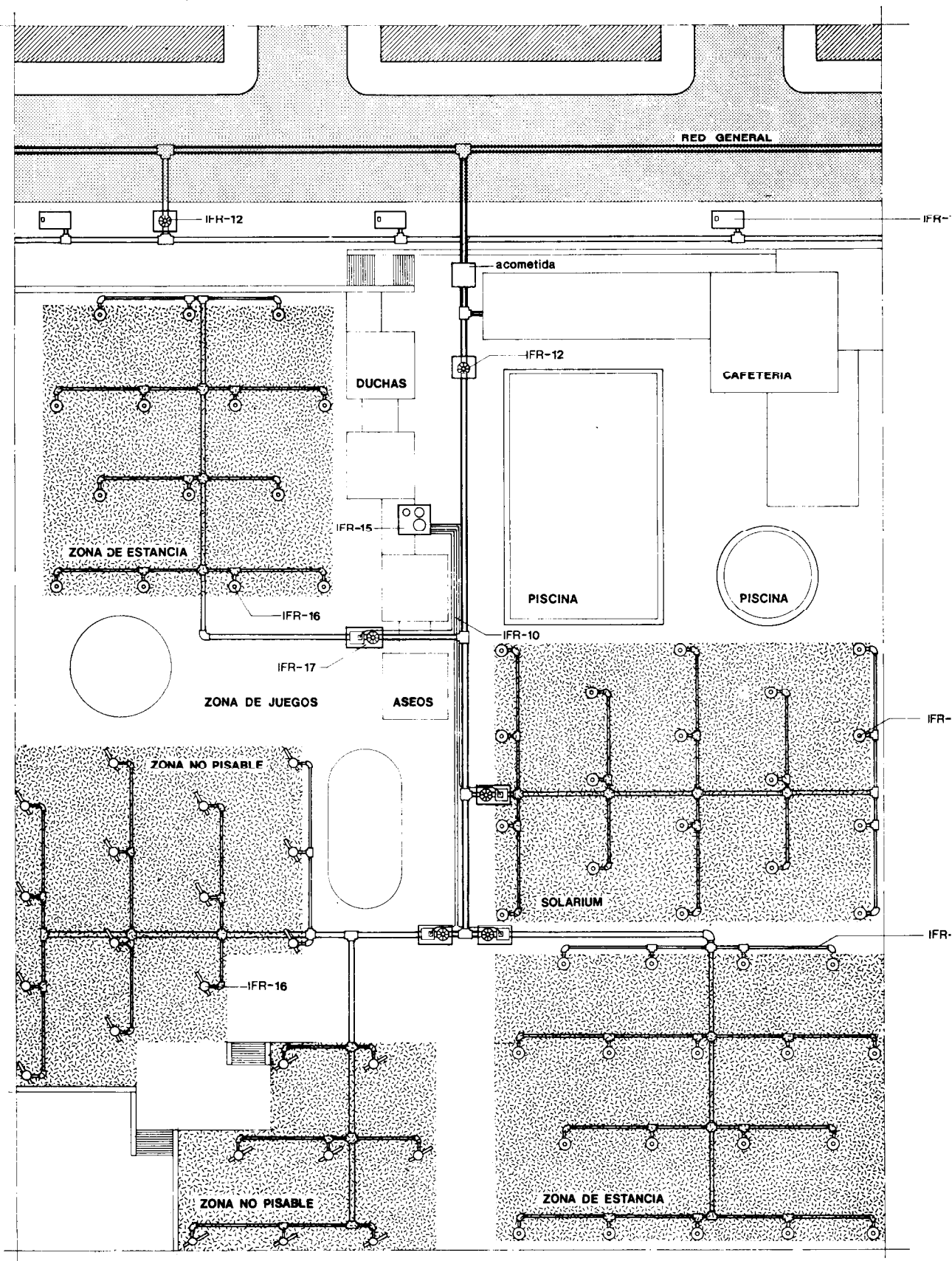
Especificación	Símbolo	Aplicación
IFR- 9 Canalización de PVC rígido -D		En instalación con aspersores no provista de programador, se utilizará en el distribuidor y las derivaciones, y en la provista de programador se utilizará en las derivaciones y en el tramo de distribuidor comprendido entre la toma y el programador.
IFR-10 Canalización de PVC rígido y línea de control hidráulico -N-D		En instalación con aspersores provista de programador hidráulico; se utilizará en el tramo de distribuidor comprendido entre el programador y las válvulas de control.
IFR-11 Canalización de PVC rígido y línea de control eléctrico -N-D		En instalación con aspersores provista de programador eléctrico, se utilizará en el tramo de distribuidor comprendido entre el programador y las válvulas de control.
IFR-12 Llave de compuerta colocada-D		En instalación con bocas de riego se utilizará para cortar el paso del agua al distribuidor. En instalación con aspersores provista de programador se colocará al comienzo del distribuidor y en la no provista de programador se colocará al comienzo del distribuidor y de las derivaciones.
IFR-13 Boca de riego colocada		Se dispondrá en instalación con bocas de riego para acoplamiento de manguera e irá alojada en arqueta. Se utilizará en calles y superficies ajardinadas con una separación no mayor de 30 m. En las calles se colocará en la acera próxima al bordillo. Si la anchura de la calle es mayor de 15 m se colocarán bocas de riego en ambas aceras y su disposición será a tresbolillo. En jardines se colocarán en las zonas verdes y próximas a las zonas de paso.
IFR-14 Boca de riego blindada colocada		Se dispondrá en instalación con bocas de riego para acoplamiento de manguera. Se utilizará en calles y superficies ajardinadas con una separación no mayor de 30 m. En las calles se colocará en la acera próxima al bordillo. Si la anchura de la calle es mayor de 15 m se colocarán bocas de riego en ambas aceras y su disposición será a tresbolillo. En jardines se colocarán en las zonas verdes y próximas a las zonas de paso.
IFR-15 Programador instalado -N-Tipo		Se dispondrá en instalación con aspersores cuando se desee que su puesta en funcionamiento sea automática y el accionamiento de las válvulas de tipo hidráulico o eléctrico. Se dispondrá al comienzo del distribuidor, en paramento y con su lado inferior a 80 cm del suelo.
IFR-16 Aspersor instalado -P-R-Tipo		Su radio de alcance R en m será el que proporciona un menor número de aspersores. La separación entre aspersores y derivaciones será igual a su radio de alcance aumentado en 2 m y su disposición será a tresbolillo. El tipo fijo se utilizará en zonas en que no se prevea el paso de público y/o vehículos. El tipo emergente se utilizará en zonas en que se prevea el paso de público y/o vehículos.
IFR-17 Válvula de control instalada-D-Tipo		En instalación con aspersores provista de programador hidráulico o eléctrico se dispondrán válvulas de control hidráulico o eléctrico al comienzo de las derivaciones de cada uno de los sectores de riego.

4. Planos de obra

		Escala
IFR-Plantas	En la planta de la calle o jardín se representarán por su símbolo los elementos de la instalación y se numerarán. Se acompañará una relación de la especificación que corresponda a cada elemento numerado expresando el valor numérico de sus parámetros.	1:100
IFR-Secciones	Sobre las secciones de la calle o jardín se dibujarán los esquemas de la instalación con sus elementos representados por sus símbolos.	1:100
IFR-Detalles	Se representarán gráficamente todos los detalles de elementos para los cuales no se haya adoptado o no exista especificación NTE.	1:20

5. Esquema

Bocas de riego y aspersores



Riego

1974

Plumbing: irrigation. Calculation

1. Cálculo de la instalación de aspersores

Pluviometría

↓
Pendiente
↓
Pluviometría

Tabla 1

Pendiente en %	0 a 5	6 a 10	11 a 15
P en l/m ² ·h	15	10	5

Presión necesaria

↓
Diferencia de cota
↓
Presión

Tabla 2

Diferencia de cota en m	H +				H -	
	0 a 5	6 a 10	11 a 15	16 a 20	0 a 5	6 a 10
Presión en m·c·a	40	45	50	55	30	2

Caudal necesario

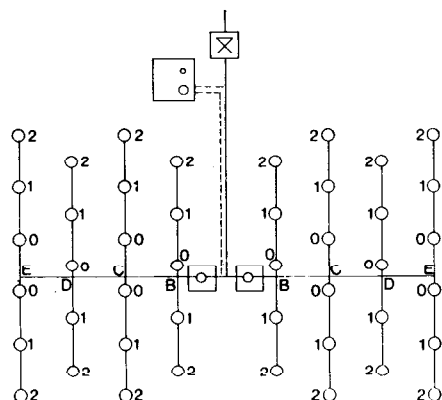
Diámetros

Tabla 3

▶ Pluviometría → Radio de alcance → Número máximo de aspersores
↓
Diámetro

P en l/m ² ·h	R en m	Número máximo de aspersores servidos por el tramo							
		5	8	14	22	31	47	70	
5	10	5	8	14	22	31	47	70	
	12	3	6	10	16	22	33	50	
	14	2	4	7	12	16	25	36	
	16	2	3	6	9	13	20	30	
10	10	2	4	6	10	15	22	33	
	12	1	3	5	8	11	16	25	
	14	1	2	4	6	8	12	18	
	16	1	1	3	4	6	10	14	
15	10	1	2	4	7	10	15	22	
	12	1	2	3	5	7	11	16	
	14	1	1	2	4	5	8	12	
	16	1	1	2	3	4	6	10	
		32	40	50	63	75	90	110	
		Diámetro D en mm							

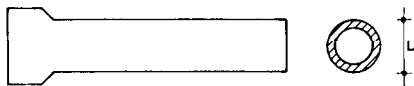
2. Ejemplo



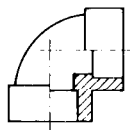
Datos	Tabla	Resultados
Instalación de aspersores en terreno con pendiente del 10 %, con una diferencia de cota H+ = 1,2 m y un radio de alcance del aspersor R = 10 m.	1	Pluviometría 10 l/m ² ·h
	2	Presión necesaria 40 m·c·a
	3	N.º de aspersores servidos
		Tramo N.º de aspersores servidos D en mm
		1-2 1 32
		0-1 2 32
		B-1 2 32
		D-1 2 32
		B-0 3 40
		C-0 3 40
		D-0 3 40
		E-0 3 40
		D-E 6 50
		C-D 11 75
		B-C 17 90
		A-B 22 90

1. Especificaciones

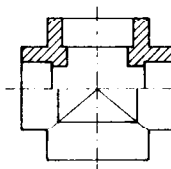
IFR-1 Tubo y piezas especiales de PVC rígido-D



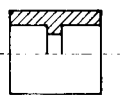
Tubo



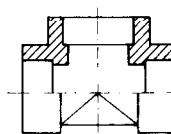
Codo



Cruz



Manguito



Te

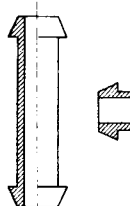
De policloruro de vinilo rígido, terminado en copa en uno de sus extremos.

Sección circular y espesor uniforme sin rebabas, con superficie exterior lisa, exentas de ralladuras, manchas o picaduras.

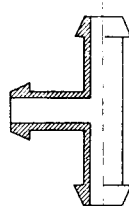
Estantos a una presión mínima 10 atmósferas.

Diámetro exterior D en mm	Espesor de pared e en mm
32	1,5
40	1,8
50	1,8
63	1,9
75	2,2
90	2,7
110	3,2
125	3,7

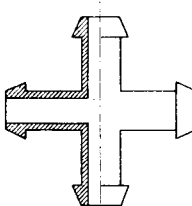
IFR-2 Tubo y piezas especiales de polietileno-D



Manguito



Te



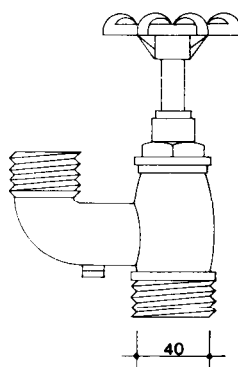
Cruz

De polietileno flexible.

Sección circular y espesor uniforme sin rebabas, con superficie exterior lisa, exentas de ralladuras, manchas o picaduras. Piezas especiales de latón. Estantos a una presión mínima 10 atmósferas.

Diámetro exterior D en mm	Espesor de pared e en mm
10	2,0
12	2,0
16	2,0
20	2,0
25	2,5

IFR-3 Boca de riego



Alzado

cotas en mm

Permitirá el acoplamiento de manguera.

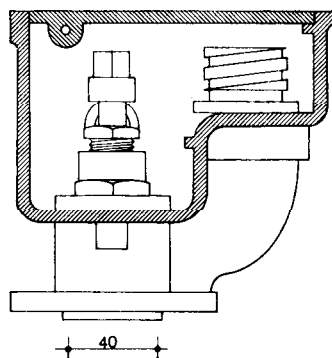
Tendrá cuerpo de bronce o fundición con mecanismos de bronce.

Estará preparada para ser roscada a tubo.

Será estanca bajo una presión de agua de 15 atmósferas.

Diámetro de entrada y salida 40 mm

IFR-4 Boca de riego blindada



Sección

cotas en mm

Permitirá el acoplamiento de manguera y su accionamiento se hará mediante llave de cuadrado.

Tendrá cuerpo de fundición y mecanismos de bronce.

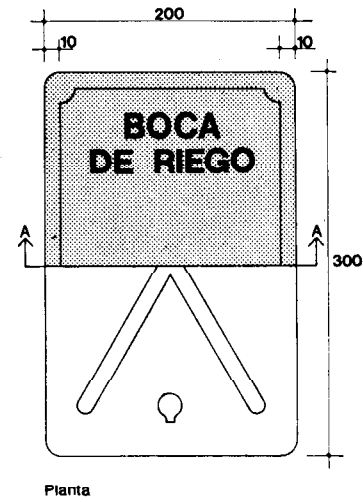
Estará provista de tapa preparada para ser embreada a tubo.

Presentará dos orificios laterales que permiten conectar un tubo para desagüe.

Será estanca bajo una presión de agua de 15 atmósferas.

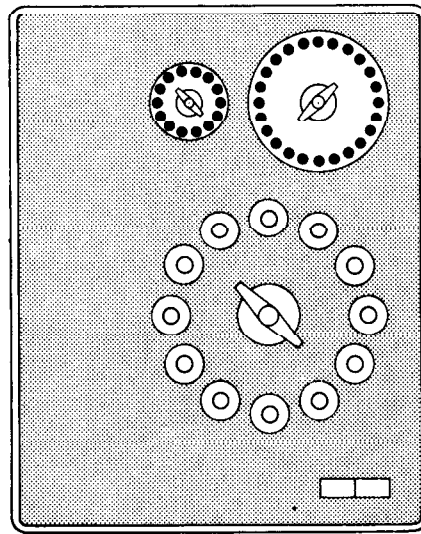
Diámetro de entrada y salida 40 mm

IFR-5 Tapa y cerco para boca de riego



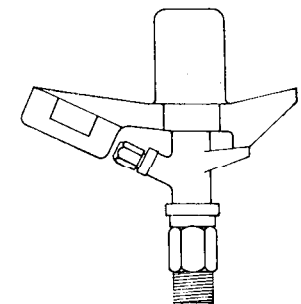
Será de fundición.
Superficie exterior con dibujo de profundidad 4 mm y provista de taladro para su levantamiento.

IFR-6 Programador-N-Tipo

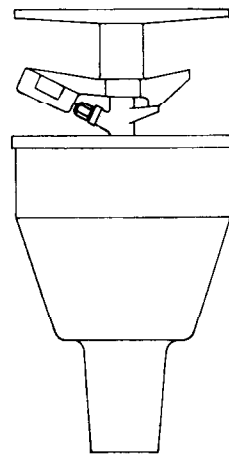


Constituido por programador y selector alojados en caja estanca y con panel exterior provisto de mandos que permitan seleccionar:
El día y la hora en que debe efectuarse el riego.
El tiempo que debe permanecer abierta cada una de las N válvulas.
El funcionamiento manual o automático del programador.
La apertura de cualquiera de las válvulas cuando el funcionamiento del programador sea manual.
El selector estará accionado por el programador permitiendo el corte o paso de agua a cada una de las válvulas de control.
El tipo hidráulico va provisto de orificios para conexión de tubos de toma y desagüe.
El tipo eléctrico con transformador, de corriente alterna a continua que estará alojado dentro o fuera de la caja del programador y alimentará a las válvulas cuando el selector entre en funcionamiento.

IFR-7 Aspersor-P-R-Tipo



Aspersor fijo
Alzados



Aspersor emergente

Permitirá, una vez conectado a la conducción, la salida y proyección de agua sobre la superficie circundante.
Estará provisto de mecanismo que permita regular el ángulo del sector regado.

Será de aluminio, latón, bronce o acero inoxidable y con su extremo preparado para ser roscado a la conducción.

Presión de funcionamiento de 25 a 35 m.c.a.

Pluviometría P en l/m²·h que proporciona el aspersor:

P: 5 10 15

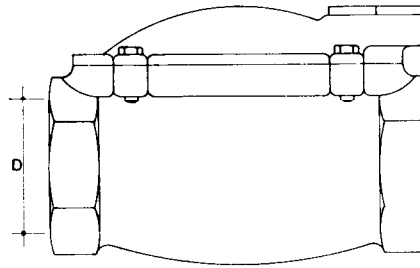
Radio de alcance R en m

R: 10, 12, 14, 16

Tipos: Fijo y emergente, este último alojado en caja de plástico o bronce donde permanece oculto cuando no está en funcionamiento.

La caja estará provista de orificios para desagüe y con un extremo preparado para ser roscado a la conducción.

IFR- 8 Válvula de control-D.Tipo

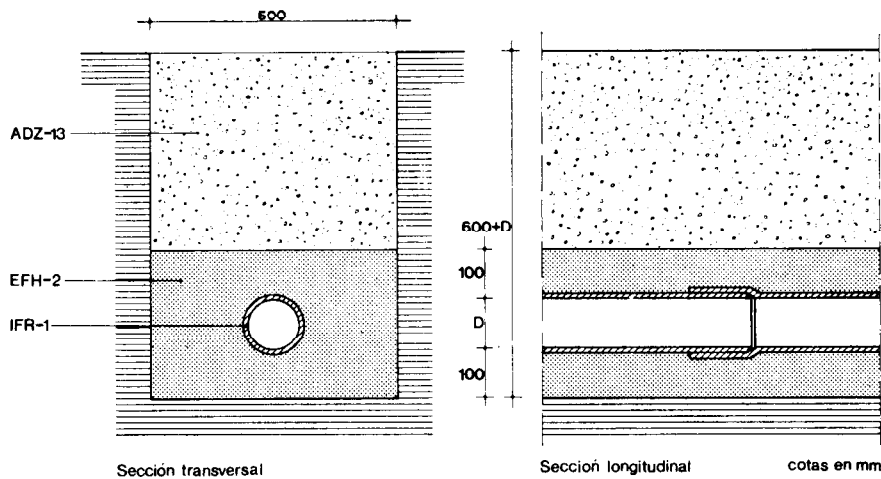


Alzado

Permitirá el corte o paso de agua a los aspersores.

Estará provista de mecanismo funcionamiento que puede ser tipo hidráulico, accionado por el programador mediante conducción agua a presión, o de tipo eléct accionada por el programador diante conducción eléctrica.

IFR- 9 Canalización de PVC rígido-D



IFR - 1 Tubo y piezas especiales PVC rígido.

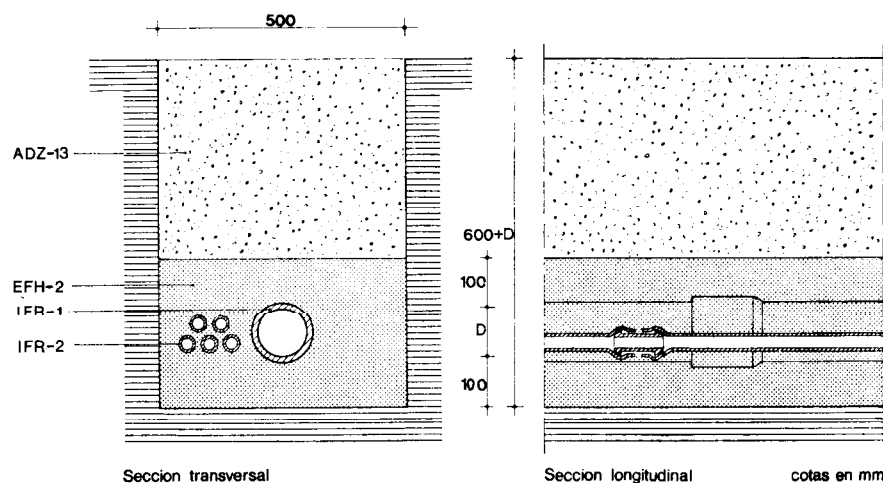
Las uniones se sellarán colas sintéticas de adherencia.

Profundidad no menor 50 cm.

ADZ-13 Relleno de la zanja por gadas de 20 cm, con ti exenta de áridos mayores 8 cm, y apisonada. En 40 cm superiores se alc rá una densidad seca 100 % de la obtenida e ensayo Próctor Normal y 95 % en el resto del rell

EFH - 2 Relleno de arena de río.

IFR-10 Canalización de PVC rígido y línea de control hidráulico-N·D



IFR - 1 Tubo y piezas especial PVC rígido.

Las uniones se sellarán colas sintéticas de adherencia.

Profundidad no menor 50 cm.

IFR - 2 Tubo y piezas especial polietileno de 10 mm diámetro.

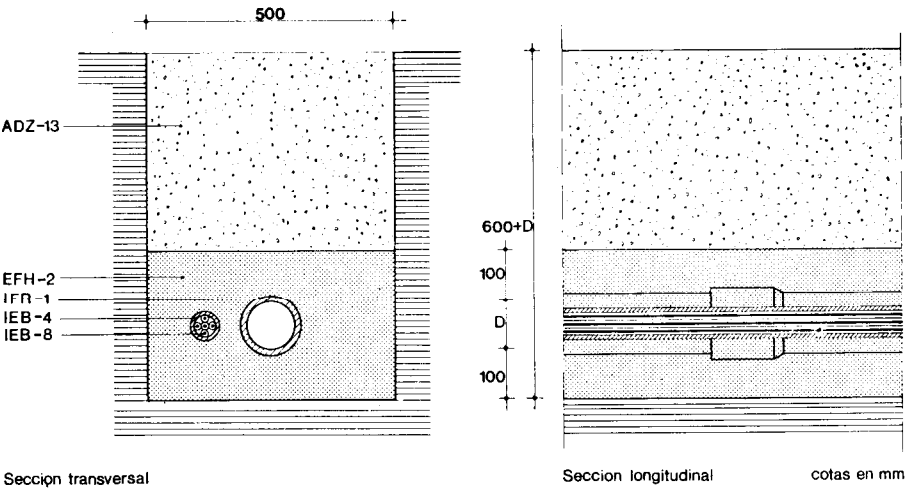
Las uniones se realizarán enchufe.

Profundidad no menor 50 cm.

ADZ-13 Relleno de la zanja por gadas de 20 cm, con ti exenta de áridos mayores 8 cm y apisonada. En 40 cm superiores se alc rá una densidad seca 100 % de la obtenida e ensayo Próctor Normal y 95 % en el resto del rell

EFH - 2 Relleno de arena de río.

IFR-11 Canalización de PVC rígido y línea de control eléctrico-N·D



IFR - 1 Tubo y piezas especiales de PVC rígido.
Las uniones se sellarán con colas sintéticas de gran adherencia.
Profundidad no menor de 50 cm.

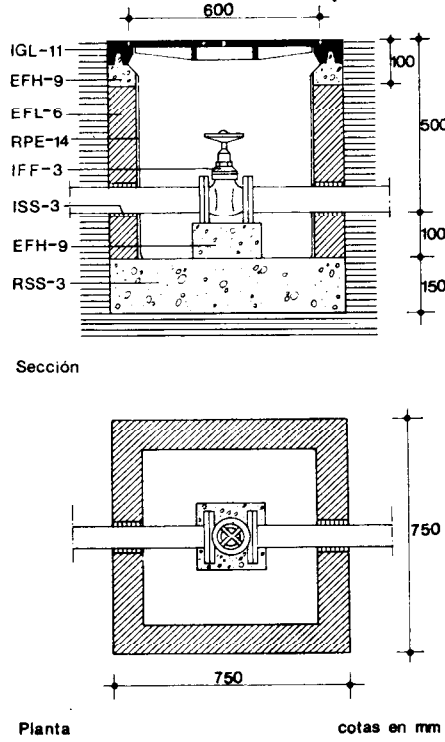
IEB - 4 Tubo aislante rígido de polícloruro de vinilo.
Diámetro D en mm en función del número N de conductores dispuestos en el tubo.
N: 2 a 5, 6, 7 y 8, 9 a 12
D: 11 13 16 21

IEB - 8 Conductor aislado para tensión nominal de 500 V de 1,5 mm² de sección.
Tendido por el tubo.

ADZ-13 Relleno de zanja por tongadas de 20 cm con tierra exenta de áridos mayores de 8 cm y apisonada. En los 40 cm superiores se alcanzará una densidad seca del 100 % de la obtenida en el ensayo Próctor Normal y del 95% en el resto del relleno.

EFH- 2 Relleno de arena de río.

IFR-12 Llave de compuerta colocada-D



EFL- 6 Muro aparejado de 12 cm de espesor, de ladrillo macizo R-100 kg/cm², con juntas de mortero M-40 de 10 mm de espesor.

RSS- 3 Solera para instalaciones de 15 cm de espesor, de hormigón de resistencia característica 100 kg/cm².

EFH- 9 Hormigón en masa de resistencia característica 100 kg/cm² en formación de dados y zuncho de coronación de muro.

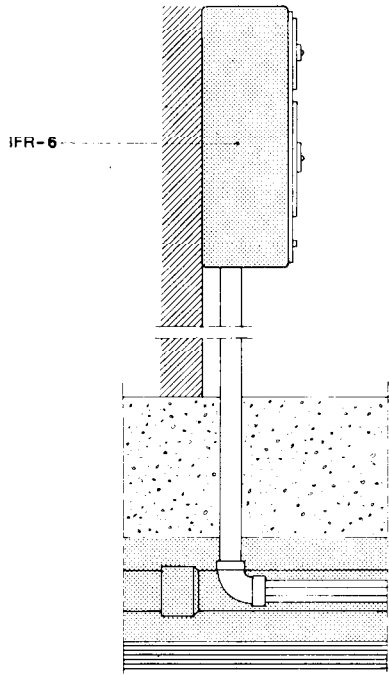
ISS - 3 Manguito pasamuros con tubería de fibrocemento ligero de 15 cm de longitud y con holgura de 10 mm que se rellenará con masilla plástica.

RPE-14 Enfostrado con mortero 1:3 y bruñido. Angulos redondeados.

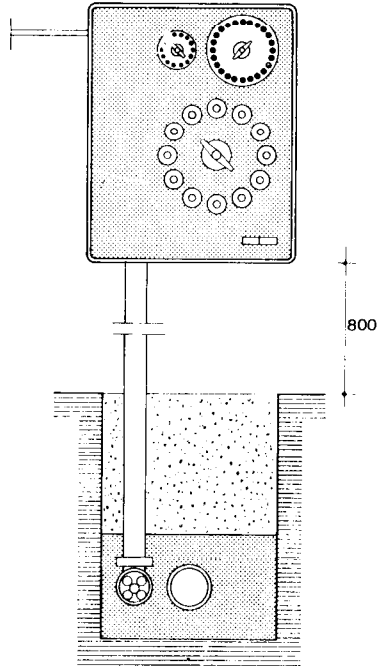
IGL -11 Tapa de arqueta de fundición. Enrasada con el pavimento o terreno.

IFF - 3 Llave de compuerta embridada a tubo.

IFR-15 Programador instalado -N-Tipo



Sección longitudinal

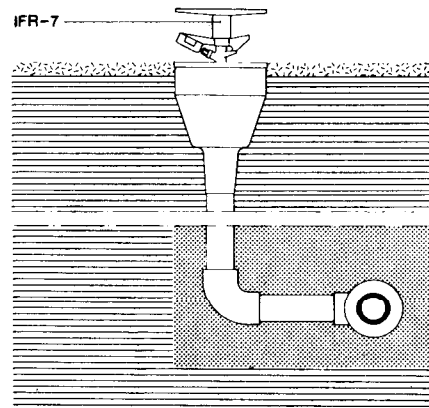


Sección transversal

cotas en mm

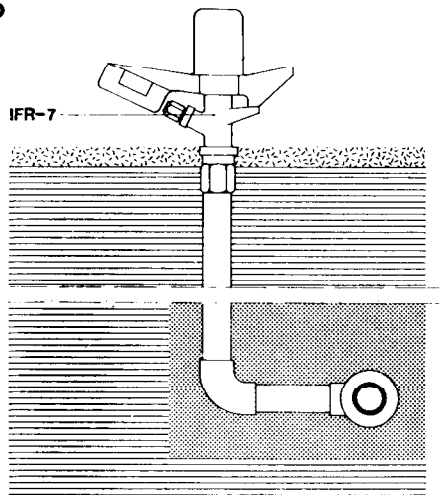
IFR-6 Programador.
Para su instalación la caja del programador se recibirá al paramento por un mínimo de cuatro puntos de forma que su lado inferior quede a 80 cm del pavimento y se efectuarán las conexiones con la línea de control hidráulico o eléctrico, así como con la red eléctrica para alimentación del programador.

IFR-16 Aspersor instalado -P.R-Tipo



Aspersor emergente

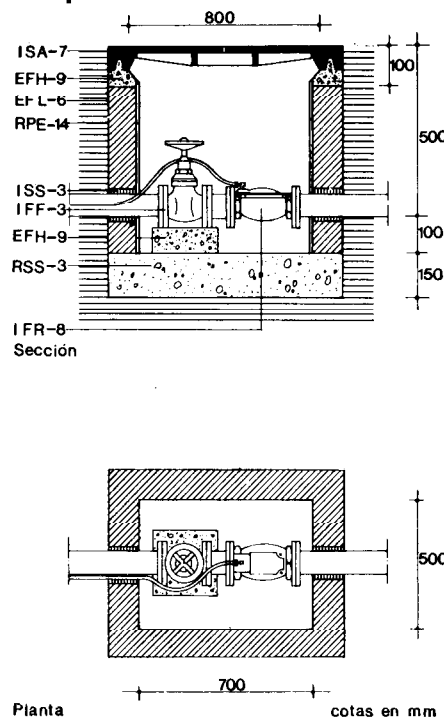
Secciones



Aspersor fijo

IFR-7 Aspersor roscado a tubo previa preparación de este con minio y estopa, pastas o cintas. El eje del aspersor será perpendicular al terreno. Los aspersores tipo emergentes llevarán la tapa enrasada con el terreno cuando el aspersor no esté en funcionamiento.

IFR-17 Válvula de control instalada-D-Tipo



EFL- 6 Muro aparejado de 12 de espesor, de ladrillo rojo R-100 kg/cm², con ju de mortero M-40 de 10 de espesor.

RSS- 3 Solera para instalacione 15 cm de espesor, de ho gón de resistencia caractística 100 kg/cm².

EFH- 9 Hormigón en masa resistencia caracterís 100 kg/cm², en formació dado y zuncho de corona de muro.

ISS- 3 Manguito pasamuros con bería de fibrocemento liq de 15 cm de longitud y hólcura de 10 mm que se llenará con masilla plás

RPF-14 Enfoscado con mortero 1 bruñido. Angulos redondos.

ISA - 7 Tapa de arqueta de fundic Enrasada con el pavimen terreno.

IFF - 3 Llave de compuerta embri da a tubo.

IFR - 8 Válvula de control hidrául o eléctrica.
Para su instalación se en dará al tubo y se conec con la línea de control.

2. Condiciones de seguridad en el trabajo

Se cumplirán las disposiciones generales que sean de aplicación de la O nanza General de Seguridad e Higiene del Trabajo.

1. Materiales y equipos de origen industrial

Los materiales y equipos de origen industrial, deberán cumplir las condiciones funcionales y de calidad fijadas en las NTE, así como las correspondientes normas y disposiciones vigentes relativas a fabricación y control industrial o en su defecto, las Normas UNE que se indican:

Especificación

IFR-1 Tubo y piezas especiales de PVC rígido
 IFR-2 Tubo y piezas especiales de polietileno
 IFR-3 Boca de riego
 IFR-4 Boca de riego blindada
 IFR-5 Tapa y cerco para boca de riego
 IFR-6 Programador
 IFR-7 Aspersor
 IFR-8 Válvula de control

Normas UNE

UNE 53.112-73
 UNE 53.131, 53.133, 53.142, 53.162

Cuando el material o equipo llegue a obra con Certificado de Origen Industrial que acredite el cumplimiento de dichas condiciones, normas y disposiciones su recepción se realizará comprobando, únicamente, sus características aparentes.

2. Control de la ejecución

Especificación	Controles a realizar	Número de controles	Condición de no aceptación automática
IFR- 9 Canalización de PVC rígido-D	Colocación de tubería	Uno cada 15 m	Diámetro diferente al especificado Uniones con falta de elemento estanquidad Profundidad inferior a 45 cm
	Material de relleno	Uno cada 15 m	Aridos de diámetros superiores a 8 cm Falta de arena de río
IFR-10 Canalización de PVC rígido y línea de control hidráulico-N.D	Colocación de tubería de PVC	Uno cada 15 m	Diámetro diferente al especificado Uniones con falta de elementos estanquidad Profundidad inferior a 45 cm
	Colocación de línea de control hidráulico	Uno cada 15 m	Diámetro diferente al especificado Unión defectuosa Profundidad inferior a 45 cm
	Material de relleno	Uno cada 15 m	Aridos de diámetro superior a 8 cm Falta de arena de río
IFR-11 Canalización de PVC rígido y línea de control eléctrico-N.D	Colocación de tubería de PVC	Uno cada 15 m	Diámetro diferente al especificado Uniones con falta de elemento estanquidad Profundidad inferior a 45 cm
	Colocación de línea de control eléctrico	Uno cada 15 m	Sección distinta a la especificada Profundidad inferior de 45 cm
	Material de relleno	Uno cada 15 m	Aridos de diámetro superior a 8 cm Falta de arena de río

Especificación	Controles a realizar	Número de controles	Condición de no aceptación automática
IFR-12 Llave de compuerta colocada-D	Dimensiones de arqueta	Uno cada llave	Variaciones superiores al 10 %
	Enrase con el pavimento	Uno cada llave	Variaciones superiores a ± 5 mm
	Unión con la tubería	Uno cada llave	Unión defectuosa de bridas o falta de elemento de estanquidad
IFR-13 Boca de riego colocada	Dimensiones de arqueta	Dos cada distribuidor	Variaciones superiores a 10 %
	Enrase con el pavimento	Dos cada distribuidor	Variaciones de ± 5 mm
	Unión con la tubería	Dos cada distribuidor	Unión defectuosa o falta de elemento de estanquidad
IFR-14 Boca de riego blindada colocada	Enrase con el pavimento	Dos cada distribuidor	Variaciones de ± 5 mm
	Unión con la tubería	Dos cada distribuidor	Unión defectuosa de bridas o falta de elemento de estanquidad
	Desagüe	Dos cada distribuidor	Falta de tubo de desagüe
IFR-15 Programador instalado -N-Tipo	Colocación	Uno cada programador	Fijación defectuosa Situación diferente a la especificada
	Conexiones	Uno cada programador	Conexiones defectuosas
IFR-16 Aspersor instalado -P.R-Tipo	Colocación	Uno de cada 10 y no menos de uno por derivación	Unión defectuosa o falta de elemento de estanquidad El eje del aspersor no es perpendicular al terreno
	Situación	Uno de cada 10 y no menos de uno por derivación	Distinta a la especificada
IFR-17 Válvula de control instalada-D-Tipo	Dimensiones de arqueta	Uno por válvula	Variaciones superiores al 10 %
	Enrase con el terreno	Uno por válvula	Variaciones superiores a ± 5 mm
	Unión con la tubería	Uno por válvula	Unión defectuosa de bridas o falta de elemento de estanquidad
	Conexión con línea de control hidráulica o eléctrica	Uno por válvula	No se ha efectuado la conexión o es defectuosa

Riego

IFR

Plumbing: irrigation. Control

1974

3. Prueba de servicio

Prueba	Controles a realizar	Número de controles	Condición de no aceptación automática
Instalación de bocas de riego			
Estanquidad en la instalación	Someter a la red a una presión de vez y media de la existente en la acometida	100 % de conductos y accesorios	Aparición de fugas
Funcionamiento de la instalación	Comprobación de las bocas de riego y llaves de compuerta	100 %	Funcionamiento defectuoso
Instalación de aspersores			
Estanquidad en la instalación	Someter a la red a una presión de vez y media de la de servicio	100 % de conductos y accesorios	Aparición de fugas
Funcionamiento de la instalación	Comprobación de aspersores mediante manipulación del programador para efectuar un ciclo completo de riego	100 %	No sale agua por algún aspersor El solape de las superficies regadas por los aspersores no es el especificado No se ponen en funcionamiento ninguno de los aspersores correspondientes a un sector de riego

4. Criterio de medición

Especificación	Unidad de medición	Forma de medición
IFR- 9 Canalización de PVC rígido-D	m ¹ de canalización	Longitud total de igual diámetro de tubo y profundidad de zanja
IFR-10 Canalización de PVC rígido y línea de control hidráulico-N.D	m ¹ de canalización	Longitud total de igual diámetro de tubo; igual n.º de líneas de control hidráulico y profundidad de zanja
IFR-11 Canalización de PVC rígido y línea de control eléctrico-N.D	m ¹ de canalización	Longitud total de igual diámetro de tubo; igual n.º de líneas eléctricas de control y profundidad de zanja
IFR-12 Llave de compuerta colocada-D	ud	Unidad completa instalada
IFR-13 Boca de riego colocada	ud	Unidad completa instalada
IFR-14 Boca de riego blindada colocada	ud	Unidad completa instalada
IFR-15 Programador instalado -N.Tipo	ud	Unidad completa instalada
IFR-16 Aspersor fijo instalado -P.R.Tipo	ud	Unidad completa instalada
IFR-17 Válvula de control instalada-D.Tipo	ud	Unidad completa instalada

Riego

Plumbing: irrigation. Cost



IFR

1974



1. Criterio de valoración

La valoración de cada especificación se obtiene sumando los productos de los precios unitarios, correspondientes a las especificaciones recuadradas que la componen, por sus coeficientes de medición sustituidos los parámetros por sus valores numéricos en milímetros, siendo L la distancia entre el parámetro exterior del bordillo y la cara inferior del orificio de desagüe de la boca de riego blindada.

En los precios unitarios irán incluidos, además de los conceptos que se expresan en cada caso, la mano de obra directa e indirecta incluso obligaciones sociales y parte proporcional de medios auxiliares.

La valoración dada se referirá a la ejecución material de la unidad completa terminada.

Especificación	Unidad	Precio unitario	Coficiente de medición
IFR- 9 Canalización de PVC rígido-D	m		
Incluso colocación de tubo y sellado de uniones; vertido de arena.	m ¹	IFR - 1	1
	m ³	ADZ - 13	0,200
	m ³	EFH - 2	$\frac{200 + D}{2.000}$
IFR-10 Canalización de PVC rígido y línea de control hidráulico-N-D	m		
Incluso colocación de tubo y sellado de uniones; vertido de arena.	m ¹	IFR - 1	1
	m ¹	IFR - 2	N
	m ³	ADZ - 13	0,200
	m ³	EFH - 2	$\frac{200 + D}{2.000}$
IFR-11 Canalización de PVC rígido y línea de control eléctrico-N-D	m		
Incluso colocación de tubos, sellado de uniones e introducción de conductores; vertido de arena.	m ¹	IFR - 1	1
	m ¹	IEB - 4	1
	m ¹	IFB - 8	N
	m ³	ADZ - 13	0,200
	m ³	EFH - 2	$\frac{200 + D}{2.000}$
IFR-12 Llave de compuerta colocada-D	ud		
Incluso colocación y recibido de manguito, llave y cerco; vertido, encofrado y compactado del hormigón de dado y zuncho.	m ²	EFL - 6	1,27
	m ²	RSS - 3	0,56
	m ³	EFH - 9	0,031
	m ¹	ISS - 3	0,30
	m ²	RPE - 14	1,25
	ud	IGL - 11	1
	ud	IFF - 3	1

Especificación**Unidad****Precio unitario****Coefficiente de medición****IFR-13 Boca de riego colocada**

ud

Incluso colocación y recibido de manguito, boca de riego y cerco; vertido, encofrado y compactado del hormigón de zuncho.

m²

EFL - 6

0,33

m²

RSS - 3

0,20

m²

EFH - 9

0,010

m¹

ISS - 3

0,15

m²

RPE - 14

0,27

ud

IFR - 5

1

ud

IFR - 3

1

IFR-14 Boca de riego blindada colocada-L

ud

Incluso colocación y recibido de tubo y boca de riego.

ud

IFR - 4

1

m¹

IFR - 2

 $\frac{L}{1.000}$ **IFR-15 Programador instalado -N.Tipo**

ud

Incluso recibido y conexionado hidráulico o eléctrico.

ud

IFR - 6

1

IFR-16 Aspersor fijo instalado -P.R.Tipo

ud

Incluso roscado a tubo.

ud

IFR - 7

1

IFR-17 Válvula de control instalada-D.Tipo

ud

Incluso colocación y recibido de manguito; llave, válvula y cerco; vertido, encofrado y compactado del hormigón de dado y zuncho.

m²

EFL - 6

1,43

m²

RSS - 3

0,70

m²

EFH - 9

0,035

m

ISS - 3

0,30

m²

RPE - 14

1,44

ud

ISA - 7

1

ud

IFF - 3

1

ud

IFR - 8

1

2. Ejemplo**IFR-14 Boca de riego blindada colocada-L**

Datos: L=500 mm

Unidad	Precio unitario		Coefficiente de medición		Precio unitario		Coefficiente de medición	
ud	1.900	×	1	=	1.900	×	1	= 1.900,00
m ¹	15	×	$\frac{L}{1.000}$	=	15	×	$\frac{500}{1.000}$	= 7,50

Total Pts/ud = 1.907,50

Riego

Plumbing: irrigation. Maintenance

1974

1. Criterio de mantenimiento

Antes de efectuar modificaciones en la instalación que produzcan variaciones constantes en la presión y el caudal del suministro será necesario un estudio realizado por un técnico competente.

Cada año y antes de comenzar los riegos se efectuará una prueba de funcionamiento así como una revisión de la instalación reparando todos los desperfectos que se observen.

Cada 4 años se efectuará una prueba de estanquidad sin perjuicio de estas revisiones se repararán aquellos defectos que puedan permitir fugas o deficiencias de funcionamiento en conducciones, accesorios y equipos.