

1. Ambito de aplicación

Instalaciones para prevenir la iniciación, evitar la propagación y facilitar la extinción de incendios en edificios con no más de 20 plantas. Se excluyen los edificios donde se realicen actividades fabriles o en que deban manipularse explosivos y/o combustibles.

2. Información previa

Urbanística

Plano de situación con indicación de las anchuras de las vías de acceso al edificio y de los espacios libres circundantes, así como de las distancias a los edificios colindantes.

Arquitectónica

Conjunto de planos que definan el edificio, indicando el número de m² construidos en zona de viviendas y el número previsto de personas que pueden ocupar las zonas destinadas a otros usos.

De servicios

Situación de la acometida de agua y presión de suministro.

3. Criterio de diseño

Condicionantes de proyecto

Las zonas del edificio cuya ocupación prevista no sea superior a 100 personas por planta cumplirán los condicionantes impuestos por las ordenanzas municipales.

En las zonas del edificio cuya ocupación prevista sea superior a 100 personas por planta, se comprobará que el proyecto cumple los siguientes condicionantes:

Fachadas

La Tabla A determina el número de fachadas en función del número total T de personas que puedan ocupar el edificio y del recorrido de salida:

Recorrido de salida es la mayor distancia de todas las comprendidas entre el arranque de cada escalera, en planta de acceso, y la salida a la calle. El recorrido de salida no excederá de 40 m.

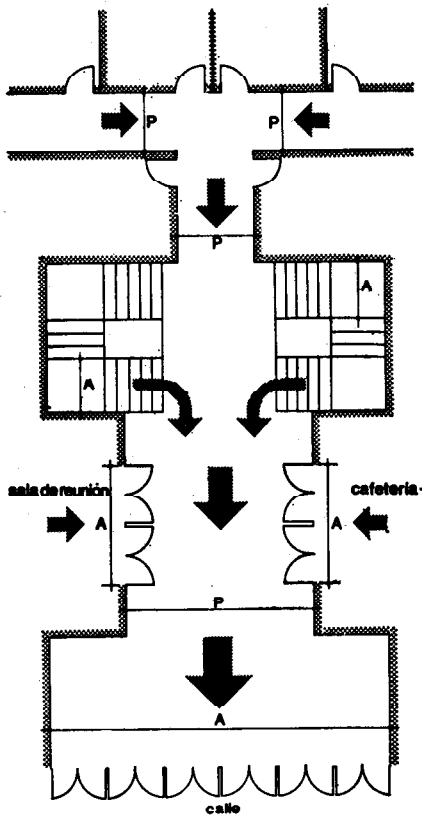
Para el cálculo del número total T de personas que pueden ocupar un edificio de viviendas se tomará 1 persona por cada 15 m² construidos.

Tabla A

↓
 Total personas
 ↓
 Recorrido de salida
 ↓
 N.º de fachadas
 ↓
 Suma ancho de vías

N.º total de personas T		100 a 300	301 a 1.000	1.001 a 2.000	2.001 a 3.500	Mayor de 3.500	
Recorrido de salida en m		0 a 40	0 a 40	0 a 40	0 a 10 40	0 a 10 40	10 a 40
Número de fachadas	A vía pública		1	1	1	1	2
	A vía pública o espacio abierto	1		1	1	2	1*
	Total	1	1	2	2	3	3
Suma de anchos de vías y espacios abiertos		12	15	30	30	45	60

*Esta fachada no será necesaria cuando las dos fachadas a vías públicas sean opuestas y el ancho mínimo de cada vía no sea inferior a 25 m. Se entenderá por espacio abierto todo lugar descubierto, público o privado, de ancho no inferior a 12 m que tenga acceso directo desde una vía pública.



Pasillos de evacuación

La Tabla B determina el ancho mínimo **P** de cada pasillo en función del número de personas **E** que puedan utilizarlo en la evacuación del edificio.

Salidas

La Tabla B determina el número **S** y ancho total mínimo **A** de salidas en edificios, y en locales de reunión cuya distancia al exterior no sea mayor de 20 m, en función del número total **E** de personas que puedan utilizarlas en la evacuación del edificio.

Se considerarán en el cálculo las salidas que cumplan las siguientes condiciones:

- 1 Las puertas abrirán hacia el exterior del edificio o local de reunión.
- 2 Las puertas de salida de una sola hoja serán de 1,20 m de ancho.
- 3 Las puertas de salida con dos hojas tendrán un ancho mínimo de 1,20 m y un máximo de 2 m.
- 4 Cuando se disponga una serie de puertas contiguas serán de dos hojas y su giro no será superior a 90°.
- 5 Las puertas con sistema automático de apertura se podrán abrir manualmente.

No se considerarán en el cálculo las salidas con puertas pivotantes de eje central ni las puertas correderas.

Escaleras

La Tabla B determina el número **N** y ancho total mínimo **A** de escaleras necesarias en cada planta, en función del número **E** de personas que puedan ocupar dicha planta y todas las superiores comunicadas con ella.

No se tendrán en cuenta en el cálculo las escaleras cuyo ancho sea inferior a 1,20 m y a 0,80 m en caso de ser mecánicas.

Las escaleras mecánicas, cualquiera que sea su ancho, sumarán 0,60 m cada una en el cálculo del ancho total mínimo.

En edificios destinados a almacenes o galerías comerciales de más de dos plantas sobre la de acceso, será necesario además de las escaleras correspondientes al número **E** de personas, una escalera de emergencia exterior, o interior aislada del resto del edificio, que recorra todas las plantas, para uso exclusivo en caso de incendio.

Tabla B

$E \rightarrow P \rightarrow A \rightarrow S \rightarrow N$

E	P	A	S	N
0 a 50	1,20	1,20	1	1
51 a 100	1,20	2,40	2	2
101 a 200	1,50	2,40		
201 a 300	1,80	2,40		
301 a 400	2,40	3,00		
401 a 500	3,00	3,60	3	3
501 a 600	3,60	3,60		
601 a 700	4,20	4,20		
701 a 750	4,80	4,80	4	4
751 a 800	4,80	4,80		
801 a 900	5,40	5,40		
901 a 1.000	6,00	6,00		
1.001 a 1.100	6,60	6,60	5	5
1.101 a 1.200	7,20	7,20		
1.201 a 1.250	7,80	7,80		
1.251 a 1.300	7,80	7,80	6	6
1.301 a 1.400	8,40	8,40		
1.401 a 1.500	9,00	9,00		
1.501 a 1.600	9,60	9,60		
1.601 a 1.700	10,20	10,20	7	7
1.701 a 1.750	10,80	10,80		
1.751 a 1.800	10,80	10,80		
1.801 a 1.900	11,40	11,40	8	8
1.901 a 2.000	12,00	12,00		
2.001 a 2.100	12,60	12,60		
2.101 a 2.200	13,20	13,20		
2.201 a 2.250	13,80	13,80	9	9
2.251 a 2.300	13,80	13,80		
2.301 a 2.400	14,40	14,40		
2.401 a 2.500	15,00	15,00		
2.501 a 2.600	15,60	15,60	10	10
2.601 a 2.700	16,20	16,20		
2.701 a 2.750	16,80	16,80		
2.751 a 2.800	16,80	16,80	11	11
2.801 a 2.900	17,40	17,40		
2.901 a 3.000	18,00	18,00		
3.001 a 3.100	18,60	18,60		
3.101 a 3.200	19,20	19,20	12	12
3.201 a 3.250	19,80	19,80		
3.251 a 3.300	19,80	19,80		
3.301 a 3.400	20,40	20,40	13	13
3.401 a 3.500	21,00	21,00		
3.501 a 3.600	21,00	21,00		
3.601 a 3.700	21,60	21,60		

contra el Fuego

IPF

Fire protection installations. Design

1974

Condiciones constructivas

Cortafuegos

Cuando dos edificios colindantes queden separados por un único muro medianero, éste presentará un tiempo de resistencia al fuego no inferior a 240 minutos. Cuando dicha separación se realice mediante dos muros, uno en cada edificio, cada uno de ellos presentará un tiempo de resistencia al fuego no inferior a 120 minutos.

Cuando dos edificios se encuentren separados menos de 4 m, los muros enfrentados no presentarán huecos.

La zona de cubierta cuya distancia a un edificio colindante sea menor de 2 m, no presentará huecos de salida, lucernarios, ni claraboyas.

Sectores de incendio

El edificio se dividirá en sectores de incendio de manera que el fuego iniciado en uno de ellos quede localizado, retardando la propagación a los sectores de incendio próximos.

Para ello los elementos constructivos que limitan el sector y los estructurales contenidos en él, deberán presentar un mínimo de resistencia al fuego.

La Tabla C señala los sectores de incendio en que es necesario dividir un edificio así como los tiempos mínimos *t*, en minutos, de resistencia al fuego de los elementos estructurales y de cerramiento, excepto ventanas, que lo componen.

Se consideran locales de especial peligrosidad aquellos en que por su uso, decoración o material almacenado presente mayor riesgo de incendio, como depósitos de libros, archivos, almacenes de productos fácilmente combustibles y salas de fiesta o espectáculo.

Se consideran locales de difícil evacuación aquellos que pudieran albergar personas cuya condición no les permita una rápida evacuación, como quirófanos, salas de recuperación y unidades de vigilancia intensiva.

Tabla C

↳ Uso del edificio ↳ N.º de plantas ↳ Sector de incendio ↳ Elemento ↳ *t*

Uso del edificio	N.º de plantas	Sector de incendio	Elementos	<i>t</i> min.
Vivienda	0 a 10	Todo el edificio	Estructurales, fachadas y cubiertas	60
		Cuarto de calderas	Estructurales, cerramientos y puertas	120
		Cuartos de instalaciones	Estructurales y cerramientos Puertas	120 30
		Zona de uso no residencial	Estructurales Cerramientos Puertas	120 60 30
	11 a 20	Cada planta	Estructurales Fachadas y cubierta	120 60
		Caja de escalera	Estructurales Cerramientos Puertas	120 60 30
		Caja de ascensor	Estructurales Cerramientos y puertas	120 60
		Cuarto de calderas	Estructurales, cerramientos y puertas	120
		Cuartos de instalaciones	Estructurales y cerramientos Puertas	120 30
	Otros usos	0 a 20	Cada planta	Estructurales Fachadas y cubierta
Caja de escalera			Estructurales y cerramientos Puertas	120 30
Caja de ascensor			Estructurales y cerramientos Puertas	120 60
Cuarto de calderas			Estructurales, cerramientos y puertas	120
Recinto del grupo electrógeno			Estructurales, cerramientos y puertas	240
Cuartos de instalaciones			Estructurales y cerramientos Puertas	120 30
Locales de especial peligrosidad o difícil evacuación			Estructurales y cerramientos Puertas	120 60

Las instalaciones consideradas en esta Norma para la extinción y detección de incendios son las siguientes.

1. Extintores

Aparatos portátiles cuyo agente extintor está contenido en los mismos y con peso y dimensiones adecuados para su transporte y uso a mano.

2. Columna seca

Instalación de extinción para uso exclusivo de bomberos formada por una canalización de acero independiente vacía salvo caso de incendio, realizada según NTE-IFC "Instalaciones de Fontanería. Agua Caliente" y compuesta de:

Toma de alimentación: Situada en la fachada para el acoplamiento de mangueras que permita la alimentación de la canalización por tanque de bomberos.

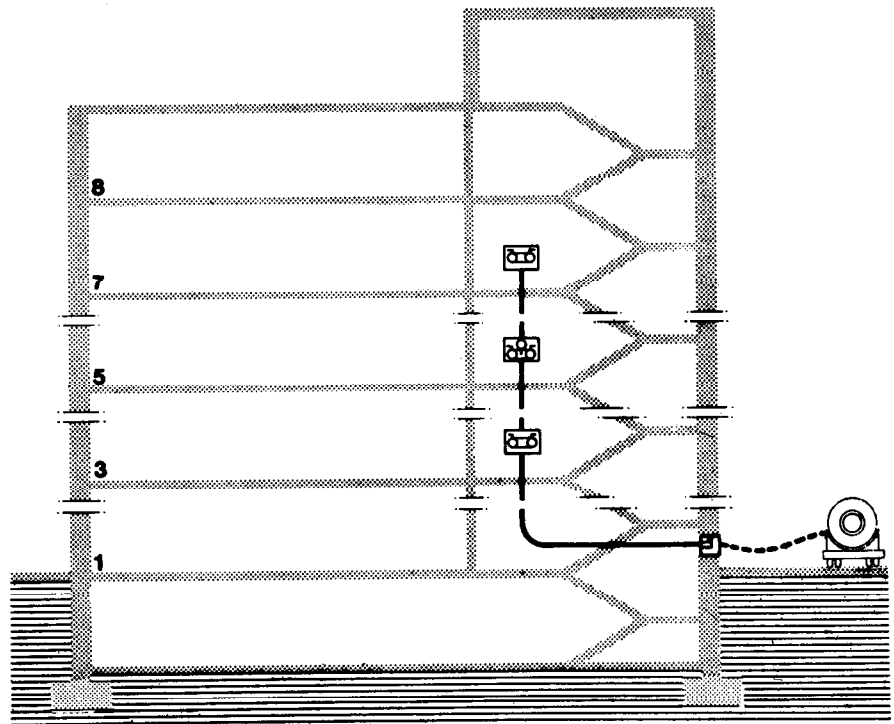
Distribuidor: Desde la toma de alimentación hasta cada columna. Su diámetro será de 80 mm para cualquier número de plantas. Las curvas tendrán un radio mínimo de 1 m.

Columna: Desde el distribuidor hasta las bocas en pisos.

El diámetro de la columna será de 80 mm para cualquier número de plantas. Se instalarán tantas columnas como cajas de escalera sobrepasen las 7 plantas.

Boca de columna seca: Conectada a la columna y situada en paramento del embarque de escalera permite el acoplamiento de mangueras de bomberos.

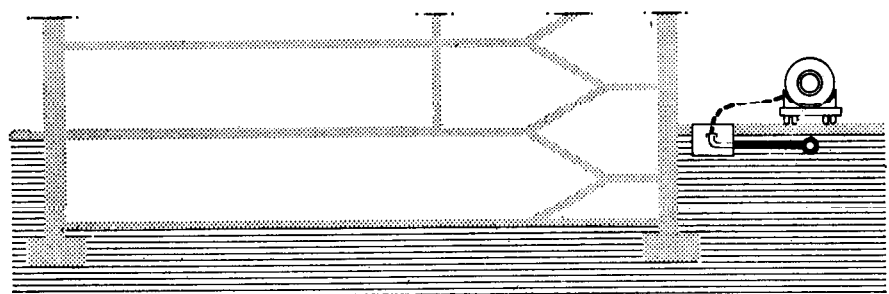
Boca de columna seca con llave de sección: Conectada a la columna y situada en paramento del embarque de escalera permite el acoplamiento de mangueras de bomberos y el corte del paso del agua a las plantas superiores.



3. Boca de incendio

Instalación de extinción para uso exclusivo de bomberos formada por: Toma en la red general mediante canalización de 80 mm, realizada según NTE-IFA: "Instalaciones de Fontanería. Abastecimiento"

Boca de incendio, conectada a la canalización y alojada en arqueta: Permitirá el acoplamiento de mangueras de bomberos. La presión mínima en la boca de salida será de 35 m.c.a.





contra el Fuego

IPF

1974

Fire protection installations. Design

4. Equipo de manguera

Instalación de extinción formada por una conducción independiente, siempre en carga, realizada según NTE-IPF "Instalaciones de Fontanería. Agua Fría", capaz de soportar una presión no inferior a 150 m-c-a y compuesta de:

Distribuidor: Desde la toma de la red general hasta el pie de la columna, con llave de paso y válvula de retención.

Su diámetro será de 65 mm cuando se dispongan dos equipos de manguera por planta y de 70 mm cuando se dispongan 3 o 4.

Columna: Desde el distribuidor hasta las derivaciones. Su diámetro será igual al del distribuidor.

No se instalarán más de cuatro equipos por planta alimentados por la misma columna.

Alimentará además uno o varios depósitos de 4 m³ de capacidad total situados como mínimo 3 m por encima del equipo más elevado. Estarán provistos de llave de paso en su entrada y de válvula de retención a la salida e instalados según NTE-IPF "Instalaciones de Fontanería. Agua Fría".

Derivación: Desde la columna hasta los ramales con llave de paso a la salida de la columna.

Para dos equipos por planta su diámetro será de 50 mm y de 65 mm cuando los equipos sean tres o cuatro.

Ramal: Desde la derivación hasta el equipo de manguera. Su diámetro será de 40 mm.

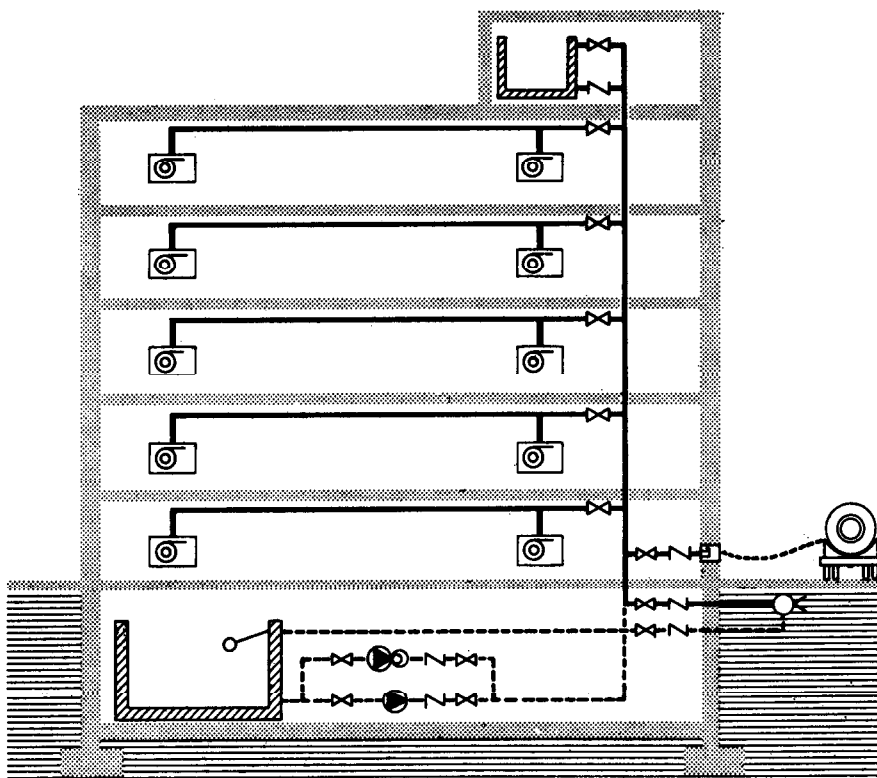
Equipo de manguera: Conectado al ramal. Podrá ser utilizado por cualquier persona.

Toma de alimentación: En la fachada. Permitirá mediante canalización alimentar la instalación por medio del tanque de bomberos en caso de corte de suministro en la red general. Dicha canalización será de igual diámetro que la columna y llevará una llave de paso y una válvula de retención.

El caudal necesario para abastecer la instalación será igual a 150 l/min por el número máximo de equipos instalados en cualquier planta.

La presión necesaria en pie de columna se determina en Cálculo. Si la presión y/o el caudal de suministro son insuficientes se intercalará en el distribuidor un depósito de 18 m³, un grupo motobomba y otro de presión. El grupo motobomba suministrará el caudal necesario para abastecer la instalación con la presión en m-c-a necesaria en pie de columna determinada en Cálculo. El grupo de presión se colocará en paralelo con el grupo motobomba. Permite suplir las pequeñas pérdidas de carga y pone en marcha automáticamente al grupo motobomba cuando entre en funcionamiento algún equipo. Su caudal será 140 l/min y su presión será 10 m-c-a superior a la necesaria en pie de columna determinada en Cálculo. El volumen del tanque será de 1.000 l.

Cuando se disponga instalación conjunta de rociadores y equipos de manguera las derivaciones de estos podrán conectarse a la columna de rociadores antes de la llave de paso del equipo de alarma.



5. Rociadores

Cabezas rociadoras de disparo individual y automático conectadas a una conducción de agua fría independiente, realizada según NTE-IFF "Instalaciones de Fontanería. Agua Fría", capaz de soportar una presión no inferior a 150 m-c-a y compuesta de: Toma de agua en la red general independiente de la de fontanería del edificio.

Distribuidor: Canalización horizontal desde la toma, o depósito hasta el pie de la columna con llave de paso y válvula de retención. Su diámetro será igual a la mayor de las derivaciones.

Columna: Canalización vertical desde el distribuidor hasta las derivaciones. Su diámetro será igual a la mayor de las derivaciones.

Derivación: Canalización propia de cada planta desde la columna hasta los rociadores. A la salida de la columna se colocará un equipo de alarma provisto de timbre hidráulico que entrará en funcionamiento cuando se dispare algún rociador. El equipo de alarma dispondrá de un presostato, conectado mediante línea de señalización, con la central de señalización de rociadores, que permita localizar el equipo que está en funcionamiento.

Rociador: Acoplado a la derivación. No se colocarán más de 4 rociadores en línea.

Toma de alimentación: En la fachada. Permitirá mediante canalización alimentar la instalación por medio del tanque de bomberos en caso de corte de suministro en la red general. Dicha canalización será de igual diámetro que la columna y llevará llave de paso y válvula de retención.

El caudal necesario para alimentar la instalación será de 1.000 l/min.

Si la presión, determinada en Cálculo, y/o el caudal son insuficientes se instalará un depósito acumulador de 60 m³ del cual se alimentarán un grupo motobomba y otro de presión.

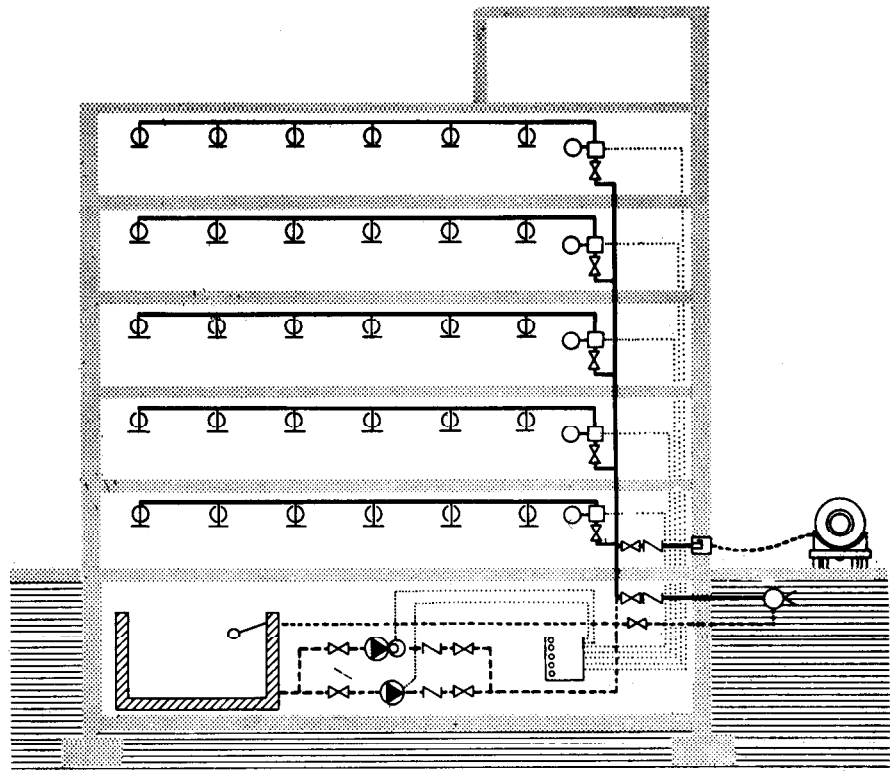
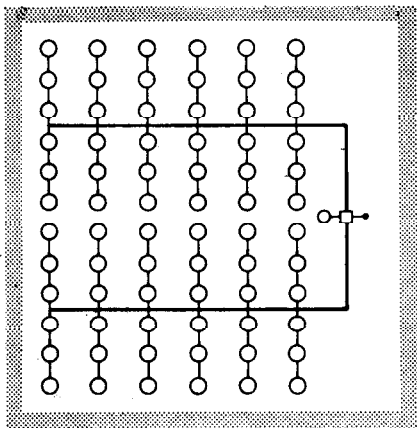
Grupo motobomba. Permitirá abastecer la instalación. Llevará incorporado un presostato, conectado con la central de señalización mediante línea, que permita detectar su funcionamiento.







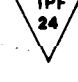


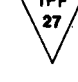
Su caudal será de 1.000 l/min y su presión será la necesaria en pie de columna y determinada en Cálculo.

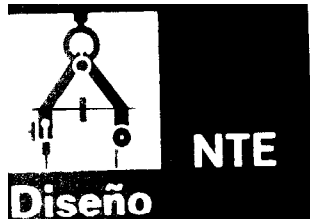
Grupo de presión. Se colocará en paralelo con el grupo motobomba y permitirá suplir las pequeñas pérdidas de carga de la instalación. Pondrá en marcha automáticamente el grupo motobomba cuando entre en funcionamiento algún rociador.

Su caudal será 140 l/min y su presión P en m-c-a será la necesaria en pie de columna, determinada en Cálculo, aumentada en 10 m-c-a. El volumen de su tanque será de 1.000 l.

Cuando se disponga instalación conjunta de rociadores y equipos de manguera las derivaciones de estos se conectarán directamente a la columna de la instalación de rociadores por debajo de la llave de paso del equipo de alarma. Para alimentar los grupos motobomba y de presión así como a la central de señalización de rociadores se dispondrán dos acometidas eléctricas de distintas compañías; en defecto de una de ellas, se instalará un grupo electrógeno.



Especificación	Símbolo	Aplicación
IPF-18 Revestimiento de soporte de acero con panderete -M·N		Se utilizará para la protección con fábrica de ladrillo y revestido de yeso de soportes de acero contra la acción del fuego en los sectores de incendio en que la resistencia exigida, según la Tabla C, sea de 60 minutos.
IPF-19 Revestimiento de soporte de acero con tabicón-M·N		Se utilizará para la protección con fábrica de ladrillo sin revestido de yeso de soportes de acero contra la acción del fuego en los sectores de incendio en que la resistencia exigida, según la Tabla C, sea de 60 minutos.
IPF-20 Revestimiento de soporte de acero con citara de ladrillo hueco -M·N		Se utilizará para la protección con fábrica de ladrillo sin revestido de yeso de soportes de acero contra la acción del fuego en los sectores de incendio en que la resistencia exigida, según la Tabla C, sea de 120 minutos.
IPF-21 Revestimiento de soporte de acero con citara de ladrillo macizo M·N		Se utilizará para la protección con fábrica de ladrillo sin revestido de yeso de soportes de acero contra la acción del fuego en los sectores de incendio en que la resistencia exigida, según la Tabla C, sea de 240 minutos.
IPF-22 Revestimiento de soporte de acero con mortero aislante y chapa-M·N		Se utilizará para la protección con mortero aislante de soportes de acero contra la acción del fuego, en los sectores de incendio en que la resistencia exigida, según la Tabla C, sea de 60 minutos.
IPF-23 Revestimiento de soporte de acero con mortero aislante, chapa y tela metálica -E·M·N		Se utilizará para la protección con mortero aislante de soportes de acero contra la acción del fuego en los sectores de incendio en que la resistencia exigida según la Tabla C, sea superior a 60 minutos.
IPF-24 Revestimiento de soporte de acero con mortero aislante-E		Se utilizará para la protección con mortero aislante de soportes de acero contra la acción del fuego cuando se desee ocupar un volumen mínimo. El espesor E se determina en Cálculo en función de la resistencia en minutos exigida en la Tabla C al sector de incendio en que está contenido.
IPF-25 Revestimiento de soporte mixto o de hormigón con mortero aislante -E·M·N		Se utilizará para la protección con mortero aislante de soportes mixtos o de hormigón contra la acción del fuego. El espesor E se determina en Cálculo en función de la resistencia en minutos exigida en la tabla C al sector de incendio en el que está contenido.
IPF-26 Revestimiento de viga de acero con fábrica de ladrillo-M·N		Se utilizará para la protección con fábrica de ladrillo y revestido de yeso de vigas de acero contra la acción del fuego en los sectores de incendio en que la resistencia exigida, según la Tabla C, sea de 60 minutos.
IPF-27 Revestimiento de viga de acero con mortero aislante y chapa-M·N		Se utilizará para la protección con mortero aislante de vigas de acero contra la acción del fuego en los sectores de incendio en que la resistencia exigida, según la Tabla C, sea de 60 minutos.



contra el Fuego



IPF

1974

Fire protection installations. Design

Especificación

Símbolo

Aplicación

IPF-28 Revestimiento de viga de acero con mortero aislante, chapa y tela metálica -E·M·N



Se utilizará para la protección con mortero aislante de vigas de acero contra la acción del fuego en los sectores de incendio en que la resistencia exigida, según la Tabla C, sea superior a 60 minutos.

IPF-29 Revestimiento de viga de acero con mortero aislante-E



Se utilizará para la protección con mortero aislante de vigas de acero contra la acción del fuego, cuando se desee ocupar un volumen mínimo. El espesor E se determina en Cálculo en función de la resistencia en minutos exigida en la Tabla C, al sector de incendio en el que está contenida.

IPF-30 Revestimiento de viga mixta con mortero aislante y chapa -D·F·L·M·N



Se utilizará para la protección con mortero aislante de vigas mixtas contra la acción del fuego en los sectores de incendio en que la resistencia exigida, según la tabla C, sea de 60 minutos.

IPF-31 Revestimiento de viga mixta con mortero aislante, chapa y tela metálica -D·E·F·L·M·N



Se utilizará para la protección con mortero aislante de vigas mixtas contra la acción del fuego, en los sectores de incendio en que la resistencia exigida, según la Tabla C, sea superior a 60 minutos.

IPF-32 Revestimiento de viga mixta con mortero aislante -D·E·F·L



Se utilizará para la protección con mortero aislante de vigas mixtas contra la acción del fuego, cuando se desee ocupar un volumen mínimo. Los espesores E y F se determinan en Cálculo en función de la resistencia en minutos exigida en la Tabla C, al sector de incendio en el que está contenida.

IPF-33 Revestimiento de viga de hormigón armado con mortero aislante -E·M·N



Se utilizará para la protección con mortero aislante de vigas de hormigón contra la acción del fuego. El espesor E se determina en Cálculo en función de la resistencia en minutos, exigida en la Tabla C, al sector de incendio en el que está contenida.

IPF-34 Revestimiento de forjados de acero con mortero aislante-E



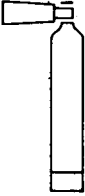
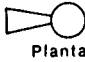
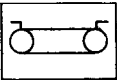
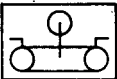
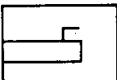
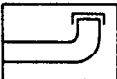

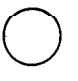



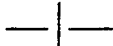

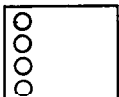


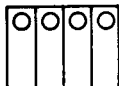


Se utilizará para la protección con mortero aislante de forjados de acero contra la acción del fuego. El espesor E se determina en Cálculo en función de la resistencia en minutos exigida en la Tabla C, al sector de incendio en el que está contenido.

IPF-35 Revestimiento de forjados de acero con mortero aislante y tela metálica



Se utilizará para la protección con mortero aislante de forjados de acero contra la acción del fuego, en sectores de incendio en que la resistencia exigida en la Tabla C, sea de 240 minutos.

Especificación	Símbolo	Aplicación										
IPF-36 Revestimiento de losa de hormigón armado con mortero aislante-E		Se utilizará para la protección con mortero aislante de losas de hormigón contra la acción del fuego. El espesor E se determina en Cálculo en función de la resistencia en minutos exigida en la Tabla C, al sector de incendio en el que está contenida.										
IPF-37 Revestimiento de forjado de hormigón con mortero aislante-E		Se utilizará para la protección con mortero aislante de forjados de hormigón contra la acción del fuego. El espesor E se determina en Cálculo en función de la resistencia en minutos, exigida en la Tabla C, al sector de incendio en el que está contenido.										
IPF-38 Extintor manual colocado-T	 <p>Alzado</p>  <p>Planta</p>	<p>Cuando sea necesaria la instalación de extintores se colocarán estos en sitio visible y de fácil acceso.</p> <p>Según la clase de combustible que pueda intervenir principalmente en el incendio, el tipo de carga T del extintor será:</p> <table border="0"> <tr> <td>Combustibles sólidos delicados que puedan ser afectados por la espuma química</td> <td>Agua a presión</td> </tr> <tr> <td>Combustibles sólidos no delicados</td> <td>Espuma química</td> </tr> <tr> <td>Gases combustibles o productos que desprenden vapores inflamables como gasolina, benzol, asfalto, grasa, cera y disolventes sintéticos</td> <td>Polvo seco</td> </tr> <tr> <td>Equipo eléctrico</td> <td>Anhídrido Carbónico</td> </tr> <tr> <td>Combinación de los anteriores. Cuando no existan materiales delicados.</td> <td>Polvo polivalente</td> </tr> </table> <p>En garajes se colocará el 60 % de los extintores necesarios con tipo de carga, anhídrido carbónico y el resto con polvo seco.</p> <p>En edificios de viviendas se colocará un extintor cada 5 plantas uniformemente repartidos, situado en la caja de escalera. Además se dispondrá un extintor en cada uno de los locales que alberguen: contadores de electricidad, depósito de combustible, calderas, maquinaria de ascensor y cubos de recogida de basuras.</p> <p>En edificios no destinados a vivienda se instalará en cada planta un extintor cada 125 m² o fracción. Además se dispondrá un extintor cada 100 m² o fracción de los locales que alberguen: contadores de electricidad, depósitos de combustible, calderas, maquinaria de ascensor y cubos de recogida de basuras.</p>	Combustibles sólidos delicados que puedan ser afectados por la espuma química	Agua a presión	Combustibles sólidos no delicados	Espuma química	Gases combustibles o productos que desprenden vapores inflamables como gasolina, benzol, asfalto, grasa, cera y disolventes sintéticos	Polvo seco	Equipo eléctrico	Anhídrido Carbónico	Combinación de los anteriores. Cuando no existan materiales delicados.	Polvo polivalente
Combustibles sólidos delicados que puedan ser afectados por la espuma química	Agua a presión											
Combustibles sólidos no delicados	Espuma química											
Gases combustibles o productos que desprenden vapores inflamables como gasolina, benzol, asfalto, grasa, cera y disolventes sintéticos	Polvo seco											
Equipo eléctrico	Anhídrido Carbónico											
Combinación de los anteriores. Cuando no existan materiales delicados.	Polvo polivalente											
IPF-39 Boca de columna seca		Se utilizará para el acoplamiento de las mangueras de los bomberos a la columna seca. Numeradas las plantas del edificio a partir de la de acceso y hacia arriba, para cada columna seca se dispondrá una boca en las plantas 3-7-10-11-12-14-15-16-18-19-20. Irá empotrada en paramento vertical con el centro de sus bocas a 90 cm del suelo.										
IPF-40 Boca de columna seca con llave de sección		Se utilizará para el acoplamiento de las mangueras de los bomberos a la columna seca e irá provista de una llave de sección para cortar el paso del agua a las plantas superiores. Numeradas las plantas del edificio a partir de la de acceso y hacia arriba, para cada columna seca se dispondrá una boca de salida en las plantas 5-9-13-17. Irá empotrada en paramento vertical con el centro de sus bocas a 90 cm del suelo.										
IPF-41 Toma de alimentación		En instalaciones de columna seca, equipos de manguera y rociadores, se dispondrá por cada columna una toma de fachada situada en lugar fácilmente accesible por el tanque de bomberos y preferentemente junto al portal. Irá empotrada en paramento vertical con el centro de sus bocas a 90 cm del suelo.										
IPF-42 Boca de incendio		Cuando sea necesaria la instalación de bocas de incendio, se dispondrá una por cada acceso al edificio y próxima a éste.										
IPF-43 Equipo de manguera instalado		Cuando sea necesaria la instalación de equipos de manguera, se dispondrán estos en paramentos verticales de zonas comunes del edificio. Se colocará con el lado inferior de la caja que los contenga a 120 cm del suelo. Se dispondrá un equipo de manguera cada 500 m ² pero no menos de dos por planta.										
IPF-44 Rociador instalado	 <p>Planta</p>  <p>Alzado</p>	Cuando sea necesaria, la instalación de rociadores, se colocarán estos en el techo con la salida del agua dirigida hacia abajo y como mínimo un rociador por cada 12 m ² .										

Especificación	Símbolo	Aplicación
IPF-45 Placa de orificio colocada		Quando sea necesaria la instalación de rociadores, se aplicará para reducir la presión del agua en el arranque de las derivaciones correspondientes a las plantas 11 y siguientes, numerados a partir de la más elevada. No se utilizarán válvulas reductoras de presión.
IPF-46 Equipo de alarma instalado-D		Se colocará en el arranque de cada derivación en la instalación de rociadores, con objeto de avisar mediante señal acústica en la planta correspondiente y mediante señal visual a la central de señalización, de la entrada en funcionamiento de uno o más de ellos.
IPF-47 Central de señalización de rociadores instalada-N		Quando sea necesaria la instalación de rociadores se dispondrá en un lugar que permita su observación permanente a fin de que sea fácilmente señalada, óptica y acústicamente, la entrada en funcionamiento de uno o más de ellos. La central irá colocada en paramento vertical y con su lado inferior a 120 cm del suelo.
IPF-48 Detector de humos colocado	 Planta Alzado	Quando sea necesaria la instalación de detectores, éstos irán conectados con la central de señalización de detectores y colocados en el techo a razón de uno por cada 70 m ² .
IPF-49 Detector de temperatura colocado	 Planta Alzado	Quando sea necesaria la instalación de detectores, éstos irán conectados con la central de señalización de detectores y colocados en el techo a razón de uno por cada 20 m ² .
IPF-50 Central de señalización de detectores instalada-N		Quando sea necesaria la instalación de detectores, se dispondrá en un lugar que permita su observación permanente a fin de que sea fácilmente señalada, acústica y ópticamente, la entrada en funcionamiento de uno o más de ellos. La central irá colocada en paramento vertical y con su lado inferior a 120 cm del suelo.
IPF-51 Línea de señalización empotrada -D·N		Se utilizará en las instalaciones de detectores u/o rociadores, para la conexión de la central de señalización con los detectores y/o presostatos de la instalación, cuando se disponga empotrada en elementos de fábrica.
IPF-52 Línea de señalización vista-D·N		Se utilizará en las instalaciones de detectores y/o rociadores, para la conexión de la central de señalización con los detectores y/o presostatos de la instalación, cuando se disponga adosada a elementos de fábrica.

4. Planos de obra

Plantas

En cada planta del edificio se representarán por su símbolo todos los elementos de las instalaciones y en las plantas de estructura los revestimientos de soportes, vigas y forjados, y se numerarán. Se acompañará una relación de la especificación que corresponde a cada elemento numerado expresando el valor numérico de sus parámetros.

Escala

1:100

Secciones

Sobre las secciones del edificio se dibujarán los esquemas de la instalación con sus elementos representados por sus símbolos así como los de los revestimientos de vigas y forjados y se numerarán. Se acompañará una relación de la especificación que corresponde a cada elemento numerado expresando el valor numérico de sus parámetros.

1:100

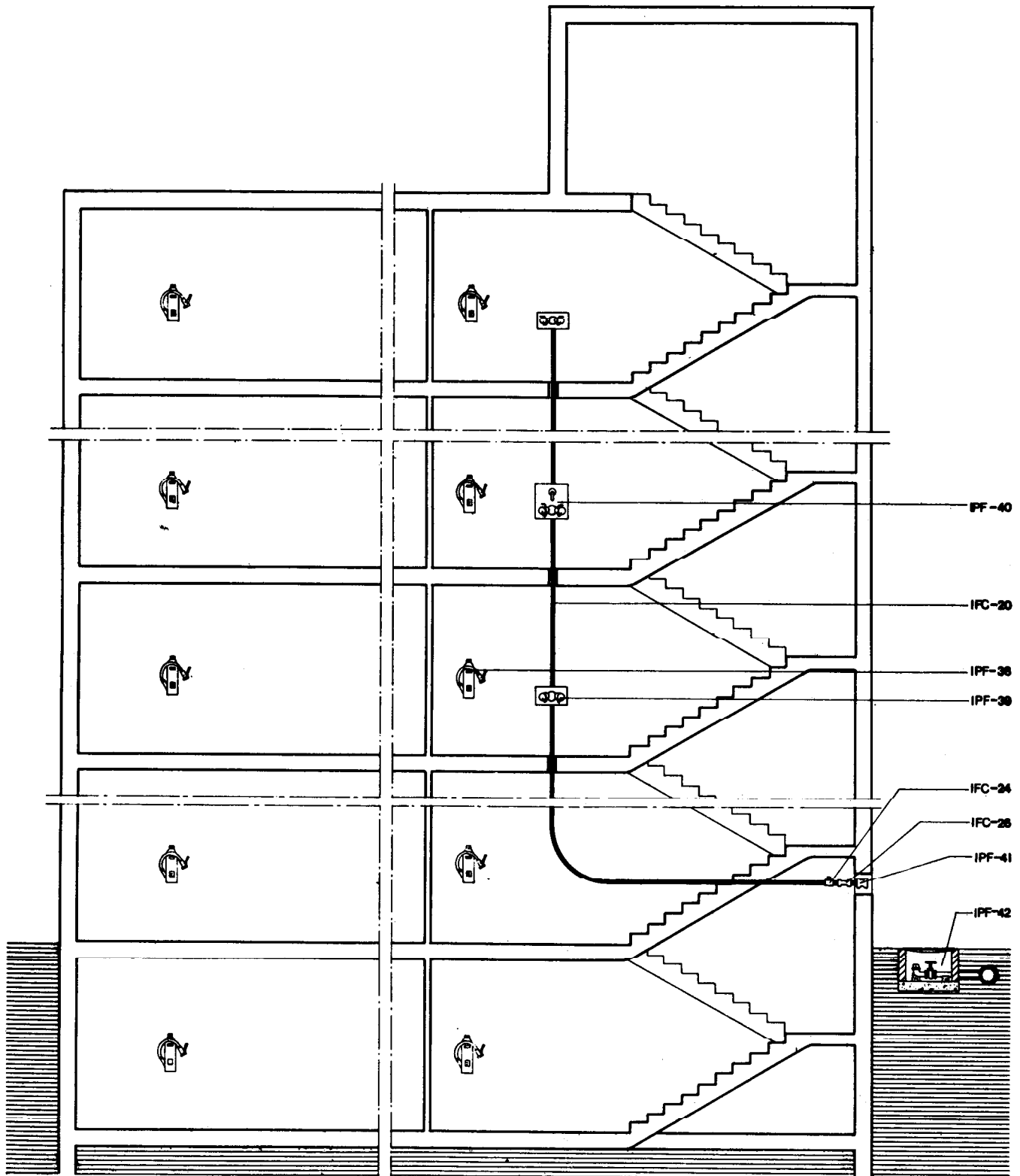
Detalles

Se representarán gráficamente todos los detalles de elemento para los cuales no se haya adoptado o no exista especificación NTE.

1:20

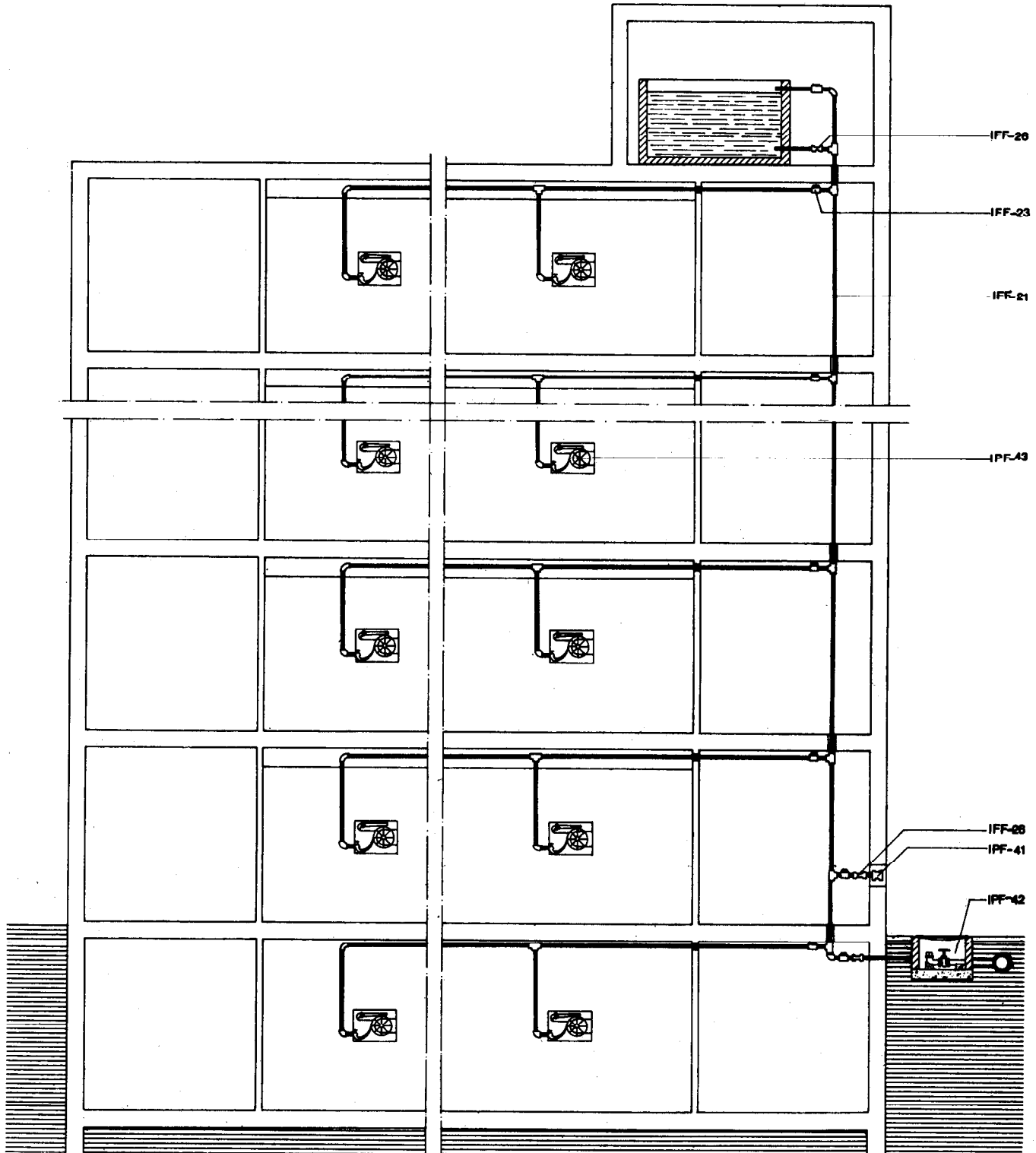
5. Esquemas

Instalaciones de extintores, columna seca y bocas de incendio



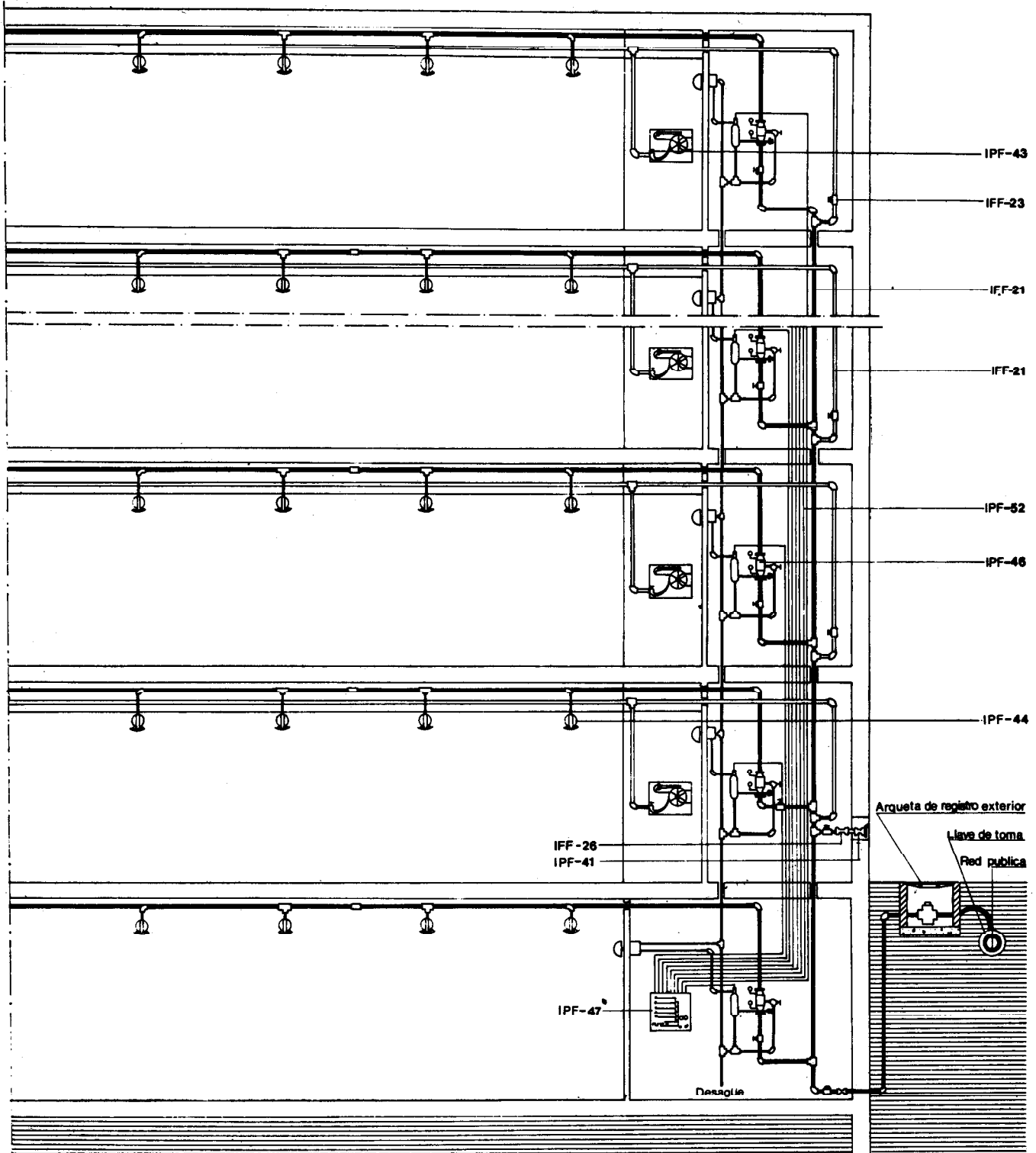
Instalación de equipos de manguera

Con presión y caudal suficientes



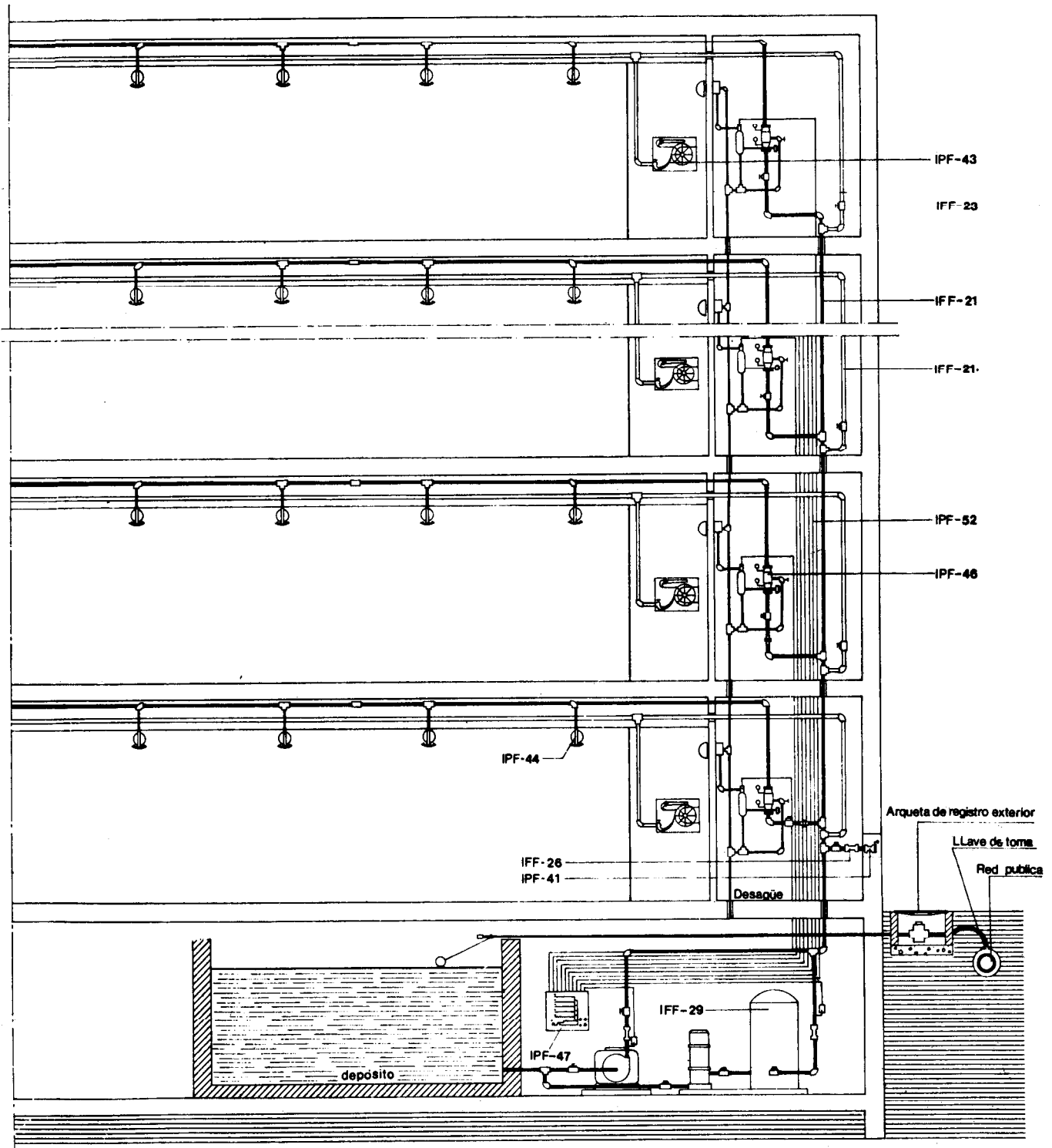
Instalación de equipos de mangueras y rociadores

Con presión y caudal suficientes

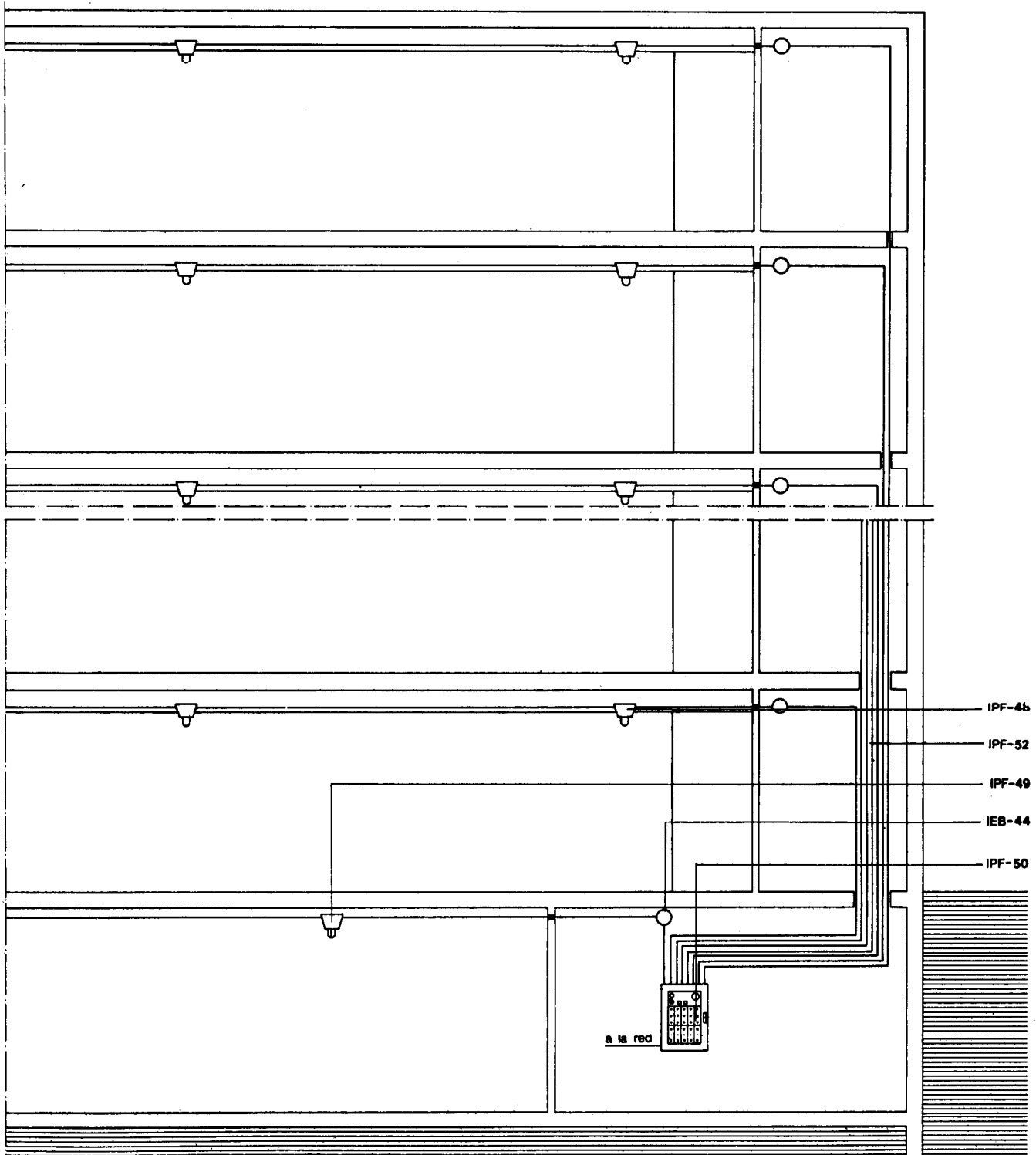


Instalación de equipos de mangueras y rociadores

Con presión y/o caudal insuficiente



Instalación de detectores





contra el Fuego

IPF

Fire protection installations. Calculation

1974

1. Estabilidad al fuego

Muros limitadores de sectores de incendio

La Tabla 1 permite determinar el espesor constructivo de los muros limitadores de sectores de incendio, para que su estabilidad bajo la acción del fuego sea de 60, 120 o 240 minutos.

Tabla 1

Muro	Material		Tiempo en minutos		
			60	120	240
No resistente	Ladrillo	Macizo	>	>	11,5
		Hueco	9	11,5	24
Resistente	Bloque de hormigón	Macizo	9	11,5	14
		Hueco	11,5	>	14
	Ladrillo	Macizo	>	11,5	24
		Hueco	>	11,5	14
Hormigón en masa		>	12	15	
	Hormigón armado		>	15	20

Espesor en cm

Cuando la solución adoptada para proteger los elementos estructurales de la acción del fuego sea revestirlo con mortero aislante, la Tabla 2 permite determinar el espesor E y F necesarios de dicho revestimiento, para que su estabilidad bajo la acción del fuego sea de 60, 120 o 240 minutos.

Tabla 2

Estructura	Elemento estructural	Dimensión mínima cm	Tiempo en minutos		
			60	120	240
De acero	Soportes y vigas	Cualquiera	3	4	5
	Forjados	Cualquiera	1,5	2,5	3,5
De hormigón	Soportes y vigas	15 a 19	1,5	2	2,5
		20 a 29	0	1,5	2
		30 a 39	0	0	1,5
		40 o mayor	0	0	0
De hormigón	Losas	10 a 11	0	1	2
		12 a 14	0	0	1
		15 o mayor	0	0	0
De hormigón	Forjados	15 a 19	0	0	1
		20 o mayor	0	0	0
Mixta	Soportes	35 a 39	0	0	1,5
		40 o mayor	0	0	0
		Vigas	Cabeza	1,5	2
Perfil	0		1,5	2	
		Cualquiera	3	4	5

Espesor en cm

2. Estructuras

Estructura → Elemento estructural → Dimensión mínima → Espesor

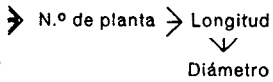
3. Presión necesaria

N.º de plantas
↓
Presión

Tabla 3

Número de plantas	0 a 5	6 a 8	9 a 11	12-13	14-15	16-17	18-19	20
Presión en m-c-a	50	60	70	80	90	100	110	120

4. Instalación de rociadores



Derivaciones

Para el cálculo de la instalación de rociadores, se acepta que el número de rociadores que pondrá en funcionamiento un incendio localizado no será superior a 18.

Se entiende por derivación la red de tuberías que partiendo de una columna da servicio a una planta. Comprende canalización de alimentación y canalización de grupo.

Se entiende por canalización de alimentación el conjunto de tuberías de una derivación que dan servicio a más de 18 rociadores; no llevará rociadores directamente acoplados. El cálculo de su diámetro D se hará mediante la Tabla 4, en función del número de orden de la planta en que se encuentre, empezando a contar desde la más elevada que lleve instalación, y de la longitud en m de la canalización comprendida entre la acometida a la columna y el arranque de la canalización de grupo más alejada.

Se entiende por canalización de grupo cada una de las ramas de la derivación que partiendo de la canalización de alimentación comprende un conjunto de tuberías que en ningún caso dan servicio a más de 18 rociadores. El cálculo de su diámetro D se hará mediante la Tabla 5 en función del número de rociadores servidos.

Tabla 4

Número de planta	Longitud en m		
1	0 a 20	21 a 60	61 a 140
2	0 a 30	31 a 80	81 a 140
3	0 a 40	41 a 100	101 a 140
4	0 a 50	51 a 120	121 a 140
5	0 a 60	61 a 140	
6	0 a 70	71 a 140	
7	0 a 80	81 a 140	
8	0 a 90	91 a 140	
9	0 a 100	101 a 140	
10	0 a 120	121 a 140	
11-20	0 a 140		
	65	80	100
	Diámetro D en mm		

Tabla 5

Número de rociadores	1-2	3	4-5	6 a 9	10 a 18
Diámetro D en mm	25	32	40	60	65

5. Ejemplo

Datos

Instalación de rociadores en edificio de 7 plantas.
Presión en la red 50 m-c-a

Tabla

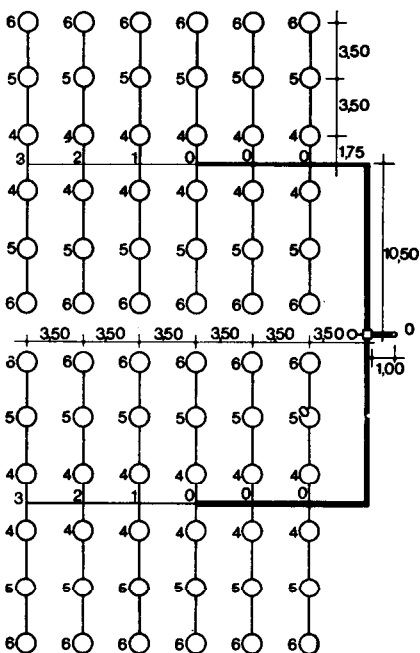
3

Resultados

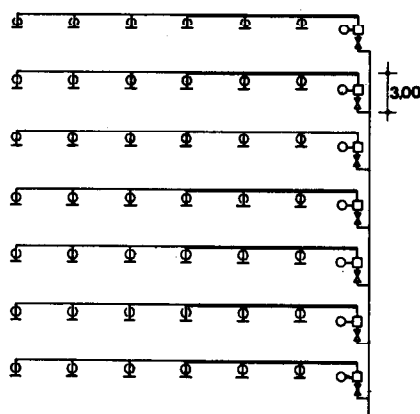
Presión necesaria en pie de columna = 60 m-c-a
Es necesario depósito acumulador y grupos motobomba y de presión.

Tramo	Planta	Longitud en m	Número de rociadores	D en mm
4	0-0	1.ª	—	80
		2.ª	—	65
		3.ª	—	65
		4.ª	—	65
		5.ª	—	65
		6.ª	—	65
		7.ª	—	65
5	0-1	Cualquiera	18	65
	1-2	Cualquiera	12	65
	2-3	Cualquiera	6	60
	3-4	Cualquiera	3	32
	2-4	Cualquiera	3	32
	1-4	Cualquiera	3	32
	0-4	Cualquiera	3	32
	4-5	Cualquiera	2	25
5-6	Cualquiera	1	25	

Diámetro de columna y distribuidor 80 mm.



Planta



Sección

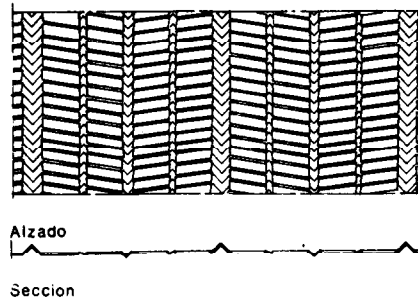
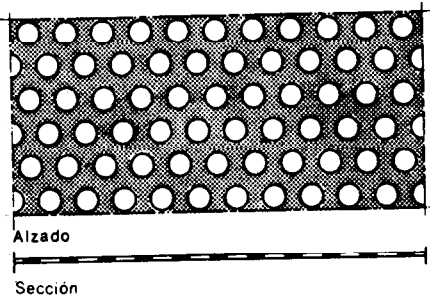
1. Especificaciones

IPF-1 Mortero aislante

Mortero constituido por un aglomerante: cemento P-350 o yeso Y-12; y agregados minerales ligeros e incombustibles como vermiculita y perlita expandidas, lana mineral y amianto.

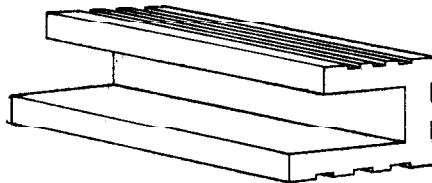
La conductividad térmica del revestimiento realizado con este mortero será no mayor de 0,18 kcal/m·h°C, a temperatura ambiente.

IPF-2 Chapa



Chapa de acero galvanizado, desplegada o con perforaciones para favorecer el agarre del mortero que pueda aplicarse sobre ella. Su espesor no será menor de 0,3 mm.

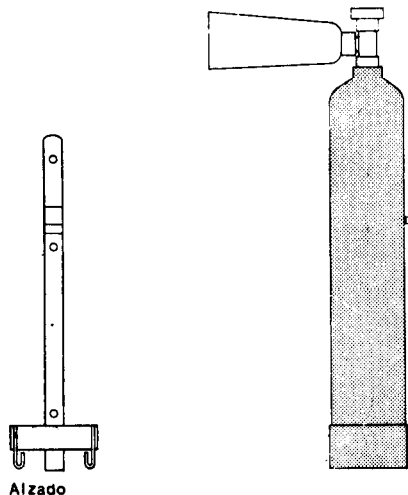
IPF-3 Protector de ala



Pieza cerámica de forma conveniente para cubrir la semiala inferior de vigas de acero.

Sin alabeos, roturas, deformaciones ni caliches.

IPF-4 Extintor manual-Tipo



Aparato de manejo manual, que contenga en su interior una carga, que impulsada por presión permita sofocar fuegos incipientes.

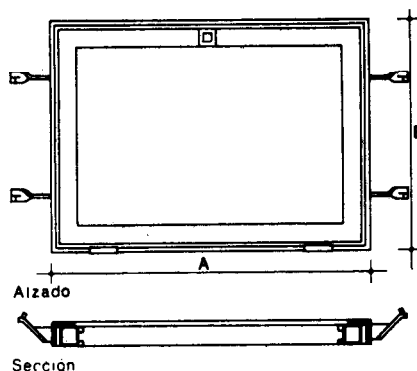
Llevará incorporado un soporte para su fijación a paramentos verticales. Se indicará en una placa: tipo y capacidad de carga, vida útil y tiempo de descarga.

Estará homologado por el Ministerio de Industria.

Se consideran cinco tipos de extintores cuya carga y capacidad se indica en el cuadro siguiente:

Tipo	Carga	Capacidad
AP	Agua a presión	10 l
EQ	Espuma química	10 l
PS	Polvo seco	5 kg
AC	Anhídrido carbónico	3,5 kg
PP	Polvo polivalente	5 kg

IPF-5 Tapa para hidrantes interiores-A-B



Compuesta por cerco de acero de perfil L 30-3 provisto de dos patillas de anclaje en cada lateral y hoja de tubo cuadrado soldado 25-1.

La hoja irá unida al cerco mediante dos bisagras soldadas.

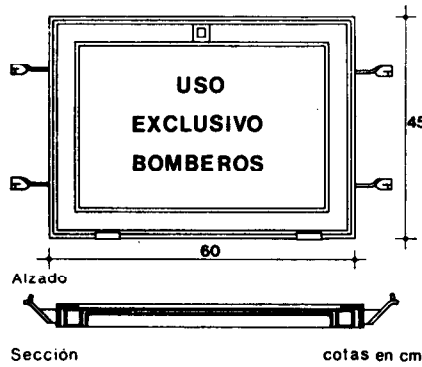
Los junquillos serán de fleje de acero galvanizado conformado en frío de 0,5 mm de espesor.

Llevará cierre de simple resbalón con llave de cuadradillo de 0,8 cm.

Dimensiones **A** y **B** en cm:

A:	60	60	80
B:	35	65	60

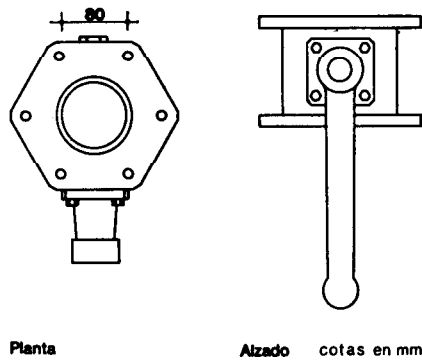
IPF-6 Tapa para hidrantes exteriores



Compuesta por cerco de acero de perfil L 30-3 provisto de dos patillas de anclaje en cada lateral, hoja de tubo cuadrado soldado 25-1 y chapa de acero de 0,5 mm de espesor con inscripción indeleble en rojo "uso exclusivo bomberos" sobre fondo blanco.

La hoja irá unida al cerco mediante dos bisagras soldadas. Llevará cierre de simple resbalón con llave de cuadradillo de 0,8 cm. Dimensiones en cm 60 x 45.

IPF-7 Llave de sección



Permitirá el corte total del paso de agua, mediante palanca de accionamiento a 1/4 de vuelta.

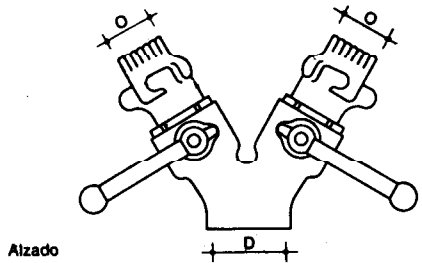
Tendrá cuerpo de fundición con válvula de esfera y bola de acero inoxidable.

Estará preparada para ser roscada o embreada al tubo.

Será estanca bajo una presión de agua de 20 kg/cm².

Diámetro nominal 80 mm.

IPF-8 Conexión siamesa



Permitirá la conexión de mangueras en ambas salidas.

Tendrá cuerpo de fundición, aleación de aluminio o bronce, con válvulas de esfera y bola de acero inoxidable, aluminio o bronce, accionada mediante palanca a 1/4 de vuelta.

Llevará roscados en sus salidas racores, tipo Barcelona, provistos de tapa.

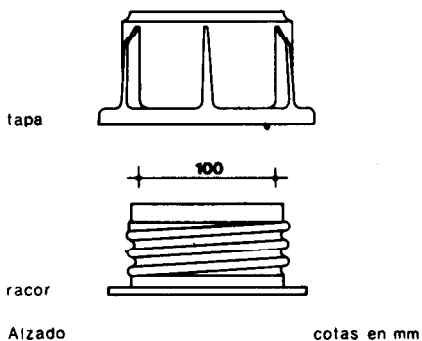
Estará preparada para ser roscada a tubo.

Será estanca bajo una presión de agua de 20 kg/cm².

Diámetros nominales **D** y **O** en mm.

D	80	65
O	70	45

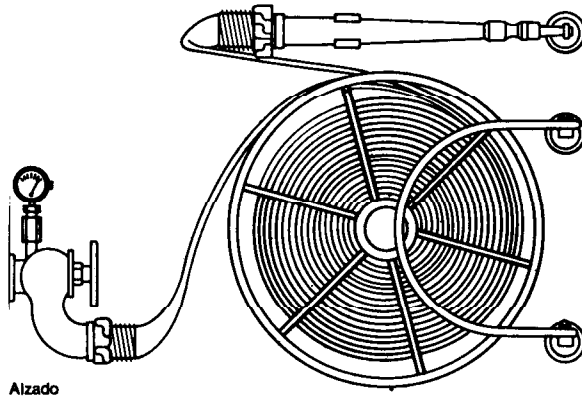
IPF-9 Racor de boca de incendio



Permitirá la conexión de manguera. De latón con rosca de filete redondo, y tapa roscada del mismo material. Estará preparado para ser embreado a tubo.

Diámetro nominal 100 mm.

IPF-10 Equipo de manguera



Alzado

Compuesto de:

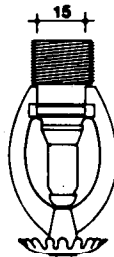
Válvula de globo con cuerpo de latón de 3 mm de espesor y 40 mm de diámetro nominal de entrada, provista de indicador de presión con esfera graduada de 0 a 15 kg/cm². Llevará roscado en la salida racor tipo Barcelona de 45 mm de diámetro nominal.

Devanadera de latón de eje de giro horizontal, con una capacidad mínima de 15 m de manguera. Irá unida a un soporte de eje de giro vertical, provisto de elementos de fijación a paramentos verticales.

Manguera, de 40 mm de diámetro, de tejido flexible capaz de soportar una presión de 15 kg/cm². Llevará acoplados en ambos extremos, mediante ligaduras de alambre galvanizado, racores tipo Barcelona de 45 mm de diámetro nominal.

Lanza de latón de 12 mm de diámetro de salida, provista de soportes para su fijación al paramento. Llevará roscado, para su acoplamiento a la manguera, racor tipo Barcelona de 45 mm de diámetro nominal.

IPF-11 Rociador



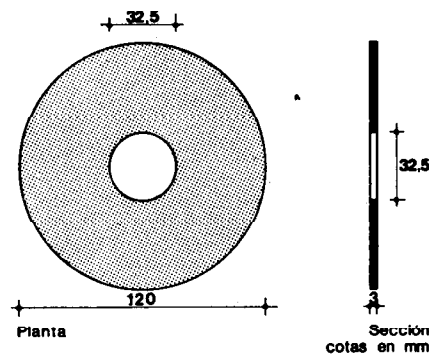
Alzado

cotas en mm

De bronce o latón, con extremo roscado para su unión a la conducción y provisto de deflector para difusión del chorro de agua. Irá provisto de un dispositivo que abrirá el paso del agua, cuando su temperatura alcance los 90° C.

Diámetro nominal 15 mm.

IPF-12 Placa de orificio



Planta

Sección
cotas en mm

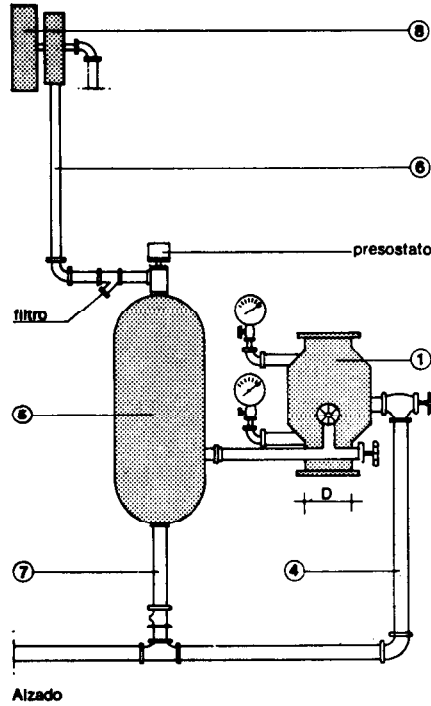
Colocada en una canalización reducirá la presión del agua que pase a través de ella.

De acero inoxidable de 3 mm de espesor.

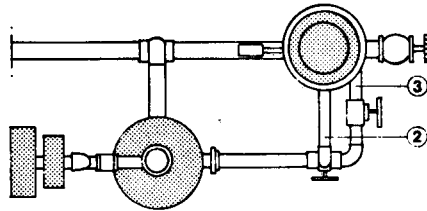
Diámetro del orificio 32,5 mm.

Diámetro exterior 120 mm.

IPF-13 Equipo de alarma-D



Alzado

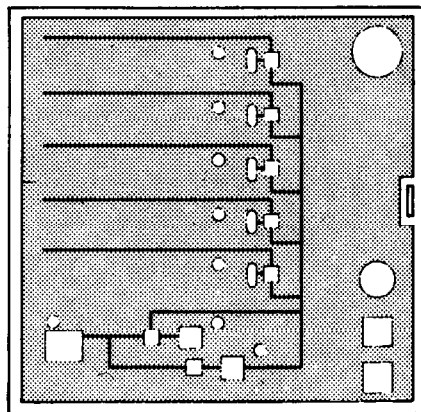


Planta

Compuesto de:

- ① Válvula de alarma con cuerpo de fundición y mecanismo de bronce que permita, una vez colocada en la canalización, el paso del agua hacia los rociadores y cámara retardadora, cuando se produzca depresión en la canalización superior por el disparo de algún rociador. Estará preparada para ser embridada a tubo. Diámetro nominal D en mm: 65, 80, 100. Llevará incorporados dos manómetros, situados antes y después del mecanismo de funcionamiento. Partirán de ella las siguientes canalizaciones:
- ② Canalización de salida a cámara retardadora, de tubo de acero de 15 mm de diámetro con llave de paso.
- ③ Canalización de prueba de tubo de acero de 15 mm de diámetro con llave de paso, conectada a la canalización anterior.
- ④ Canalización de desagüe de tubo de acero de 25 mm de diámetro con llave de paso.
- ⑤ Cámara retardadora de chapa de acero, con capacidad no menor de 8 litros. Partirán de ella las siguientes canalizaciones:
- ⑥ Canalización de salida a timbre hidráulico de tubo de acero de 15 mm de diámetro con filtro de fundición provisto de tapón para vaciado y limpieza. Llevará conectado un presostato que permita señalar en el correspondiente piloto de la central de señalización de rociadores, que el equipo de alarma está en funcionamiento.
- ⑦ Canalización de desagüe de tubo de acero de 15 mm de diámetro, con válvula de retención que impida la subida del agua procedente de la canalización de desagüe de la válvula de alarma.
- ⑧ Timbre hidráulico con carcasa de fundición y mecanismo de funcionamiento por turbina de paletas de bronce. Estará provisto de canalización de desagüe de tubo de acero de 15 mm de diámetro.

IPF-14 Central de señalización de rociadores-N



Alzado

Constituida por panel con esquema de la instalación, alojado en caja metálica y provisto de: Mandos que permitan poner en servicio la central, cortar la tensión de entrada y probar el encendido de los pilotos del esquema.

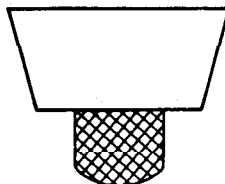
Pilotos junto a los N equipos de alarma y junto a los grupos motobomba y de presión, que señalen su funcionamiento.

Piloto junto al depósito que señale el descenso del nivel de agua.

Piloto que señala permanentemente que la central está en servicio.

Indicador acústico de alarma que funcione con el encendido de cualquier piloto.

IPF-15 Detector de humos



Alzado

Estará constituido por soporte y equipo captador.

Soporte provisto de elementos de fijación al techo, bornas de conexión y dispositivo de interconexión con el equipo captador.

Equipo captador capaz de transformar la recepción de humos en una señal eléctrica. Irá provisto de dispositivo graduable en función de la concentración del humo.

contra el Fuego

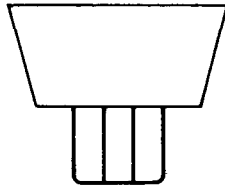


IPF

Fire protection installations. Construction

1974

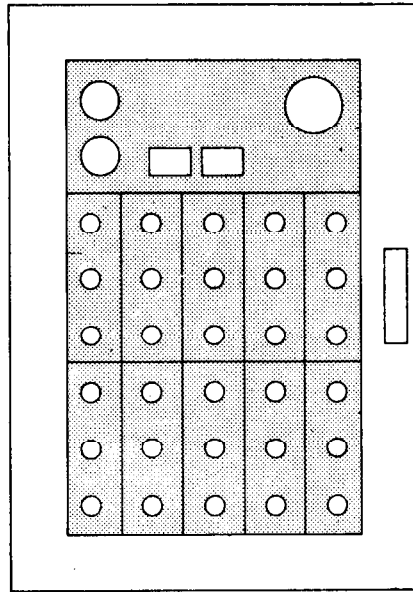
IPF-16 Detector de temperatura



Alzado

Estará constituido por soporte y equipo captador.
Soporte provisto de elementos de fijación al techo, bornas de conexión y dispositivo de interconexión con el equipo captador. Equipo captador capaz de transformar la recepción de calor en una señal eléctrica. Irá provisto de dispositivo termovelocimétrico.

IPF-17 Central de señalización de detectores-N



Alzado

Constituida por central, bloque de alimentación y acumulador. Central alojada en caja metálica con puerta de vidrio transparente compuesta por:

N módulos, uno por cada zona de detectores, provistos de piloto que señale el funcionamiento de algún detector de la zona. Podrá estar compuesta por bloques que abarquen varias zonas, provistos de un piloto por zona.

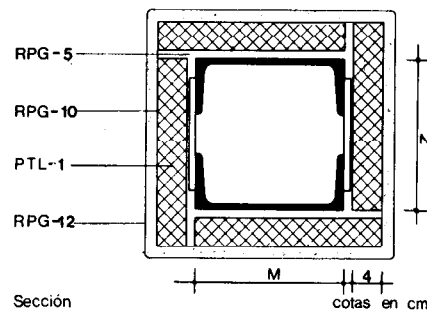
Piloto que señale permanentemente que la central está en servicio.

Pilotos que señalen averías en la instalación.

Mandos que permitan poner en servicio la central, cortar la tensión de entrada y probar el encendido de los pilotos. Indicador acústico de alarma que funcione con el encendido de cualquier piloto.

Bloque de alimentación alojado en la caja de la central o en caja independiente compuesto por transformador-rectificador de corriente alterna a continua. Alimentará a la central y a un acumulador que en caso de corte de corriente en la red, permita la alimentación de la central.

IPF-18 Revestimiento de soporte de acero con panderete-M·N



Sección

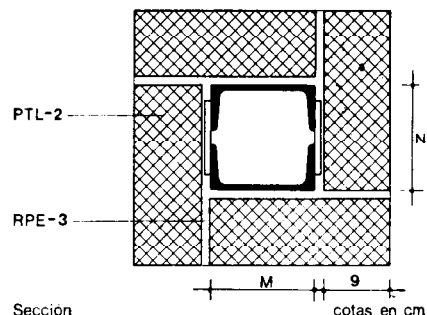
PTL - 1 Ladrillo hueco sencillo. Antes de su colocación se humedecerá. Las esquinas se harán trabadas.

RPG- 5 Pasta de yeso negro. Se untará el ladrillo en canto y testa, con la cantidad suficiente para formar juntas de 1 cm de espesor.

RPG-10 Guarnecido de yeso sobre el panderete.

RPG-12 Enlucido de yeso sobre el guarnecido.

IPF-19 Revestimiento de soporte de acero con tabicón-M·N

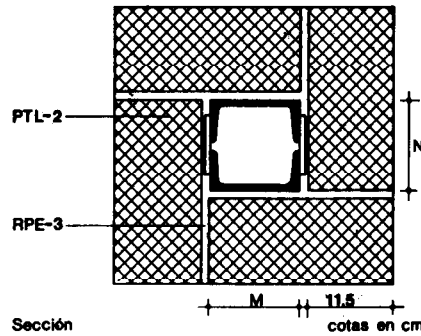


Sección

PTL - 2 Ladrillo hueco doble. Antes de su colocación se humedecerá. Las esquinas se harán trabadas.

RPE - 3 Mortero de cemento P-350, de dosificación 1:6. Se untará el ladrillo en canto y testa, con la cantidad suficiente para formar juntas de 1 cm de espesor.

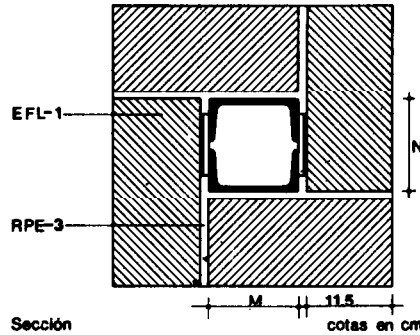
IPF-20 Revestimiento de soporte de acero con citara de ladrillo hueco -M·N



PTL - 2 Ladrillo hueco doble de dimensiones $24 \times 11,5 \times 9$ en cm. Antes de su colocación se humedecerá. Las esquinas se harán trabadas.

RPE - 3 Mortero de cemento P-350, de dosificación 1:6. Se untará el ladrillo en tabla y testa, con la cantidad suficiente para formar juntas de 1 cm de espesor.

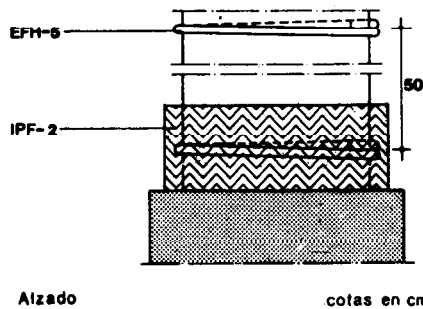
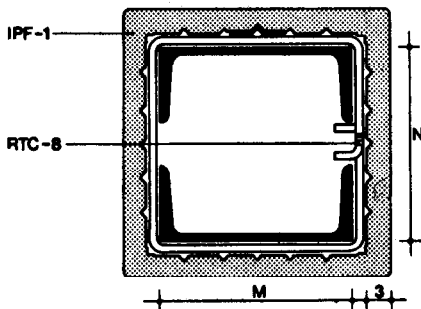
IPF-21 Revestimiento de soporte de acero con citara de ladrillo macizo -M·N



EFL - 1 Ladrillo macizo de dimensiones $24 \times 11,5 \times 5,6$ en cm. Antes de su colocación se humedecerá. Las esquinas se harán trabadas.

RPE - 3 Mortero de cemento P-350, de dosificación 1:6. Se untará el ladrillo en tabla y testa, con la cantidad suficiente para formar juntas de 1 cm de espesor.

IPF-22 Revestimiento de soporte de acero con mortero aislante y chapa-M·N



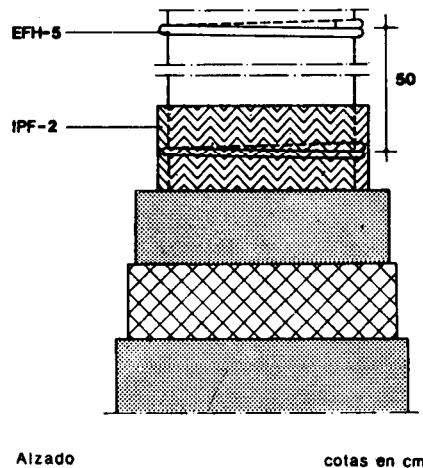
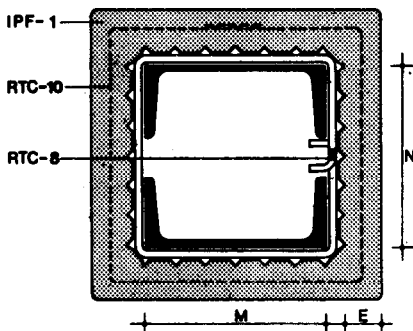
EFH - 5 Cercos formados por redondos de acero AE-42 de diámetro 6 mm, dispuestos cada 50 cm rodeando al soporte y ajustados a él.

IPF - 2 Chapa. Se adosará sobre los cercos. Los solapes entre chapas serán de dimensión no menor de 2 cm.

RTC - 8 Alambre de atado. Se dispondrá para la fijación de la chapa a los cercos y para el atado de los solapes de chapas y cercos.

IPF - 1 Mortero aislante. Se aplicará sobre la chapa formando un espesor total de 3 cm.

IPF-23 Revestimiento de soporte de acero con mortero aislante, chapa y tela metálica-E·M·N



EFH - 5 Cercos formados por redondos de acero AE-42 de diámetro 6 mm, dispuesto cada 50 cm rodeando al soporte y ajustados a él.

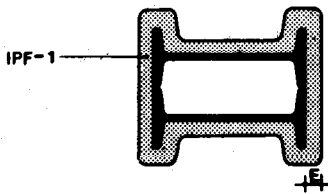
IPF - 2 Chapa. Se adosará sobre los cercos. Los solapes entre chapas serán de dimensión no menor de 2 cm.

IPF - 1 Mortero aislante. Se aplicará en dos capas, la primera sobre la chapa con un espesor inferior en 1 cm al total E determinado en Cálculo. La segunda capa de 1 cm de espesor se aplicará sobre la tela metálica.

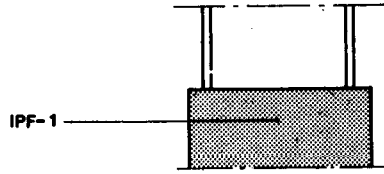
RTC-10 Tela metálica. Se fijará mediante grapas a la primera capa de mortero. Los solapes entre telas serán de dimensión no menor de 5 cm.

RTC - 8 Alambre de atado. Se dispondrá para la fijación de la chapa a los cercos y para el atado de los solapes de chapas, telas metálicas y cercos.

IPF-24 Revestimiento de soporte de acero con mortero aislante-E



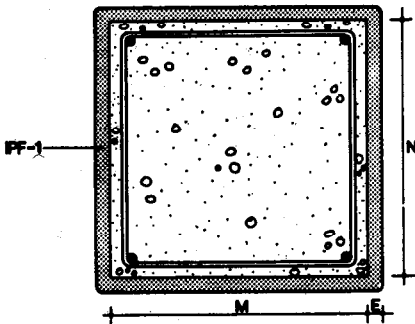
Sección



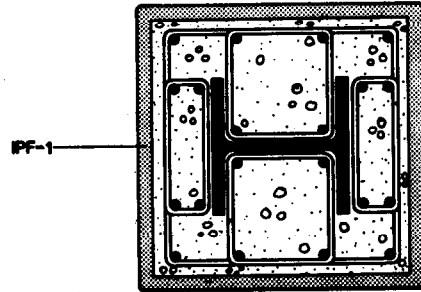
Alzado

IPF - 1 Mortero aislante. Se aplicará sobre una capa de adhesivo dada al soporte, hasta alcanzar un espesor E en cm determinado en Cálculo. Cuando el ligante empleado sea yeso, se añadirá un aditivo que lo neutralice.

IPF-25 Revestimiento de soporte mixto o de hormigón con mortero aislante-E-M-N



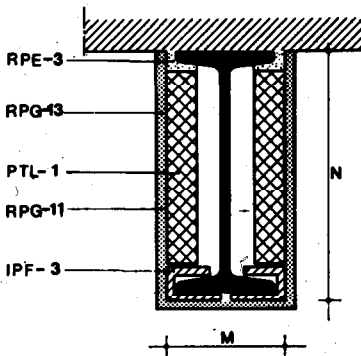
Sección



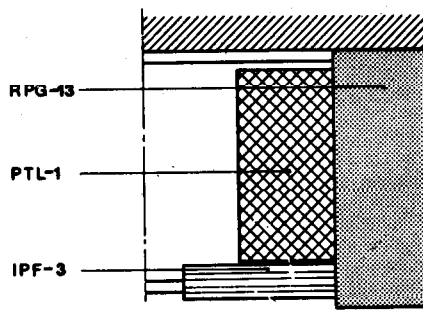
Sección

IPF - 1 Mortero aislante. Se aplicará en toda la superficie del soporte formando un espesor E en cm determinado en Cálculo. Cuando esta superficie sea poco rugosa se punteará previamente para favorecer la adherencia del mortero.

IPF-26 Revestimiento de viga de acero con fábrica de ladrillo-M-N



Sección



Alzado

IPF - 3 Pieza cerámica para protección de ala. Se dispondrá protegiendo el ala inferior del perfil.

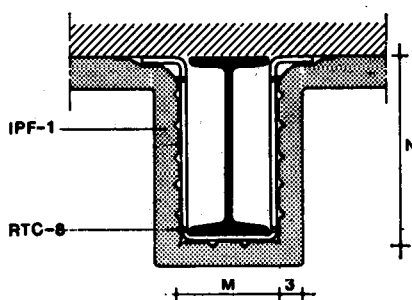
PTL - 1 Ladrillo hueco sencillo. Antes de su colocación se humedecerá. Se dispondrá sobre la pieza cerámica del ala.

RPE - 3 Mortero de cemento P-350 de dosificación 1:6, para recibido de la pieza cerámica y del ladrillo.

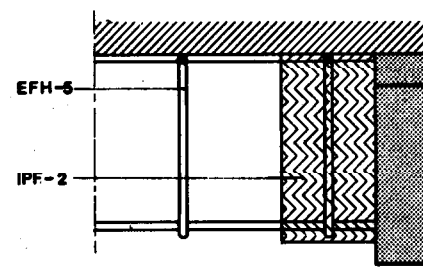
RPG-11 Guarnecido de yeso sobre el revestimiento de la viga.

RPG-13 Enlucido de yeso sobre el guarnecido.

IPF-27 Revestimiento de viga de acero con mortero aislante y chapa-M-N



Sección



Alzado

cotas en cm

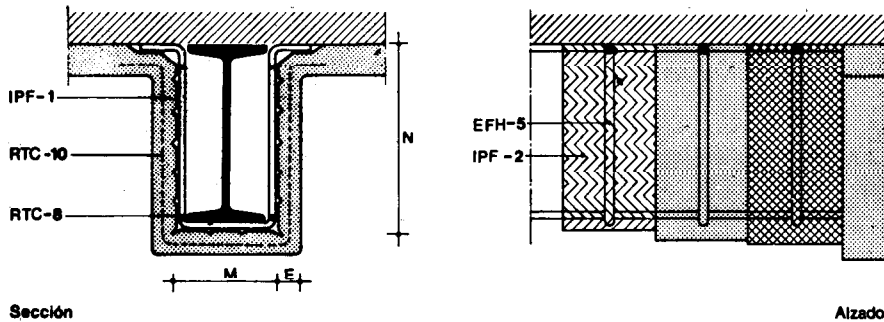
EFH - 5 Cercos formados por redondos de acero AE-42 de diámetro 6 mm, dispuestos cada 50 cm, soldados por puntos a la viga.

IPF - 2 Chapa. Se adosará sobre los cercos. Los solapes entre chapas serán de dimensión no menor de 2 cm.

RTC - 8 Alambre de atado. Se dispondrá para la fijación de la chapa a los cercos y para el atado de los solapes entre chapas.

IPF - 1 Mortero aislante. Se aplicará sobre la chapa formando un espesor total de 3 cm.

IPF-28 Revestimiento de viga de acero con mortero aislante, chapa y tela metálica-E·M·N



EFH- 5 Cercos formados por redondos de acero AE-42 de diámetro 6 mm, dispuestos cada 50 cm, soldados por puntos a la viga.

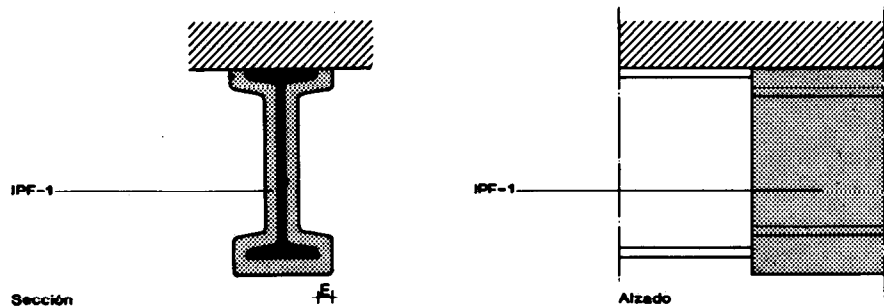
IPF - 2 Chapa. Se adosará sobre los cercos. Los solapes entre chapas serán de dimensión no menor de 2 cm.

RTC-10 Tela metálica. Se dispondrá sobre la primera capa de mortero recibida a ésta mediante grapas.

RTC- 8 Alambre de atado. Se dispondrá para la fijación de la chapa a los cercos y para el atado de los solapes de chapas y telas.

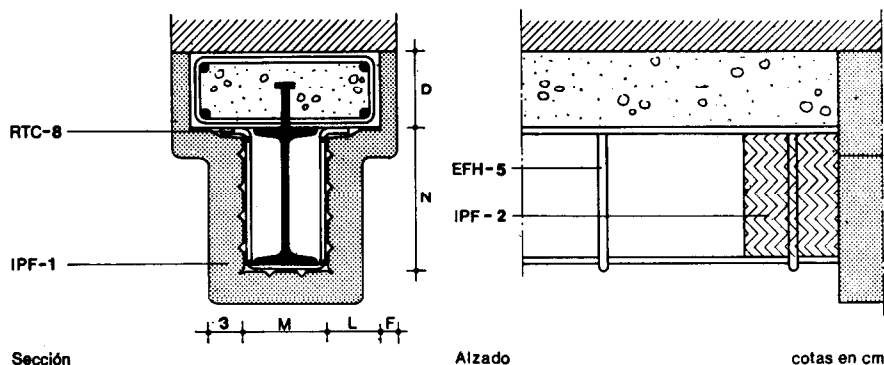
IPF - 1 Mortero aislante. Se aplicará en dos capas. La primera de espesor 3 cm sobre la chapa dispuesta sobre el perfil y la segunda con el espesor necesario para conseguir el total E determinado en cálculo, sobre la tela metálica.

IPF-29 Revestimiento de viga de acero con mortero aislante-E



IPF - 1 Mortero aislante. Se aplicará sobre una capa de adhesivo dada al soporte, hasta alcanzar un espesor E en cm determinado en Cálculo. Cuando el ligante empleado sea yeso, se añadirá un aditivo que lo neutralice.

IPF-30 Revestimiento de viga mixta con mortero aislante y chapa -D·F·L·M·N



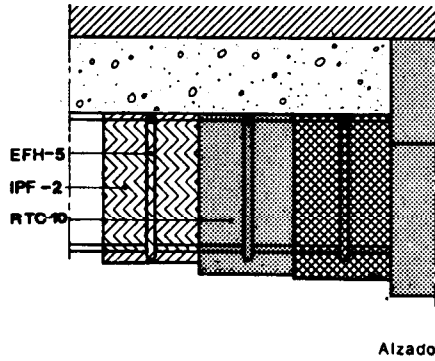
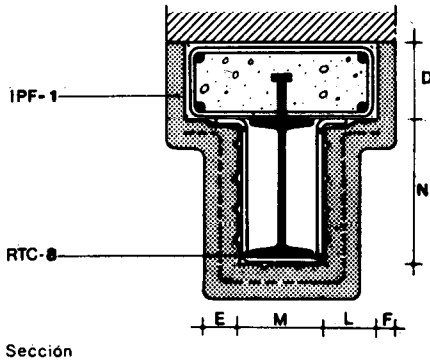
EFH- 5 Cercos formados por redondos de acero AE-42 de diámetro 6 mm, dispuestos cada 50 cm, soldados por puntos a la viga.

IPF - 2 Chapa. Se adosará sobre los cercos. Los solapes entre chapas será de dimensión no menor de 2 cm.

RTC- 8 Alambre de atado. Se dispondrá para la fijación de la chapa a los cercos y atará los solapes entre las chapas.

IPF - 1 Mortero aislante. Se aplicará sobre la chapa desplegada formando un espesor, total de 3 cm. Se aplicará sobre la cabeza de hormigón de la viga formando un espesor total F en cm determinado en Cálculo. Cuando la superficie del hormigón no sea rugosa se procederá a su punteado para favorecer la adherencia del mortero.

IPF-31 Revestimiento de viga mixta con mortero aislante, chapa y tela metálica-D·E·F·L·M·N



EFH - 5 Cercos formados por redondos de acero AE-42 de diámetro 6 mm, dispuestos cada 50 cm, soldados por puntos a la viga.

IPF - 2 Chapa. Se adosará sobre los cercos. Los solapes entre chapas serán de dimensión no menor de 2 cm.

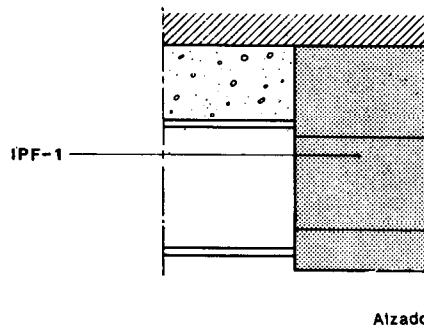
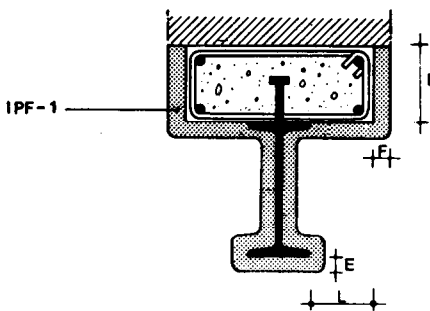
RTC-10 Tela metálica. Se dispondrá sobre la primera capa de mortero recibida a esta mediante grapas.

RTC- 8 Alambre de atado. Se dispondrá para la fijación de la chapa a los cercos. Atará los solapes de las chapas y de las telas.

IPF - 1 Mortero aislante. Se aplicará en dos capas. La primera de espesor 3 cm sobre la chapa dispuesta sobre el perfil y la segunda con el espesor necesario para conseguir el total E en cm determinado en Cálculo sobre la tela dispuesta sobre la primera capa.

Se aplicará sobre la cabeza de hormigón de la viga formando un espesor total F en cm determinado en Cálculo. Cuando la superficie del hormigón no sea rugosa se procederá a un punteado para favorecer la adherencia del mortero.

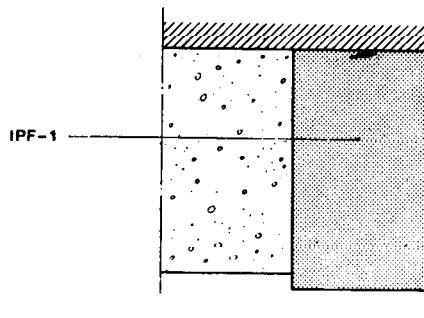
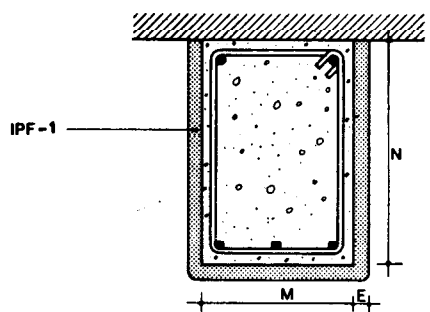
IPF-32 Revestimiento de viga mixta con mortero aislante-D·E·F·L



IPF - 1 Mortero aislante. Se aplicará sobre una capa de adhesivo dada al perfil hasta alcanzar un espesor E en cm determinado en Cálculo.

Se aplicará sobre la cabeza de hormigón formando un espesor total F determinado en Cálculo. Cuando la superficie del hormigón no sea rugosa se procederá a un punteado para favorecer la adherencia del mortero.

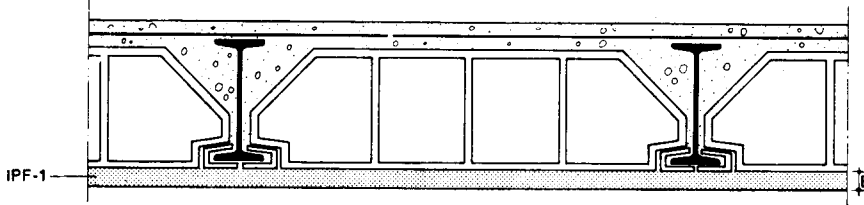
IPF-33 Revestimiento de viga de hormigón armado con mortero aislante-E·M·N



IPF - 1 Mortero aislante. Se aplicará en toda la superficie de la viga formando un espesor E en cm determinado en Cálculo.

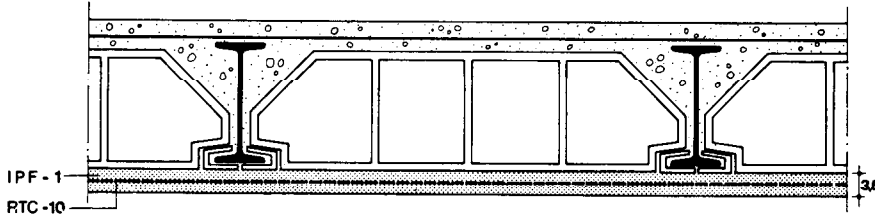
Cuando esta superficie sea poco rugosa se punteará previamente para favorecer la adherencia del mortero.

IPF-34 Revestimiento de forjados de acero con mortero aislante-E



Sección

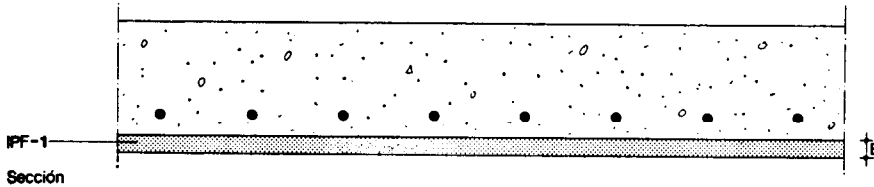
IPF-35 Revestimiento de forjados de acero con mortero aislante y tela metálica



Sección

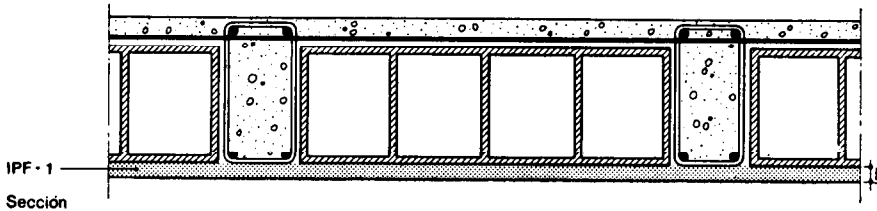
cotas en cm

IPF-36 Revestimiento de losa de hormigón armado con mortero aislante-E



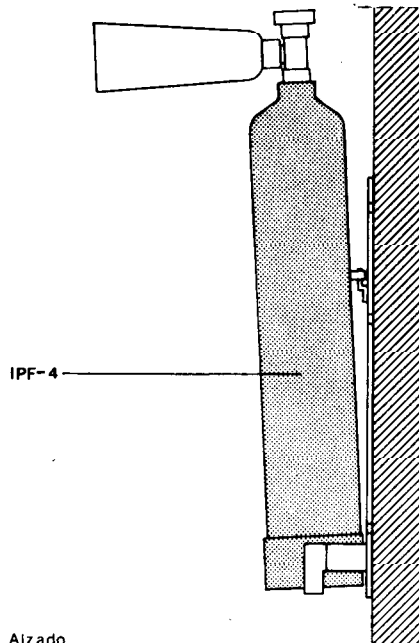
Sección

IPF-37 Revestimiento de forjado de hormigón con mortero aislante-E



Sección

IPF-38 Extintor manual colocado-T



Alzado

IPF - 1 Mortero aislante. Se aplicará en toda la superficie del forjado con un espesor E en cm determinado en Cálculo.

IPF - 1 Mortero aislante. Se aplicará una primera capa de 2,5 cm. La segunda capa se aplicará sobre la tela metálica con un espesor de 1 cm.

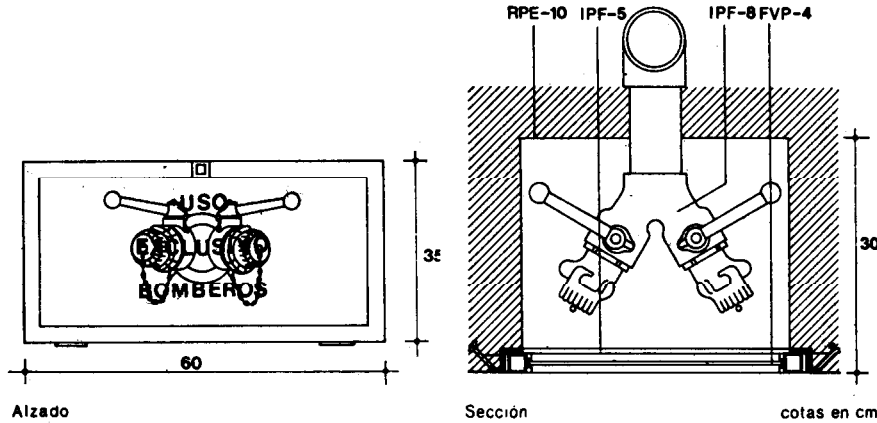
RTC-10 Tela metálica. Se fijará mediante grapas a la primera capa de mortero. Los solapes entre telas serán de dimensión no menor de 5 cm.

IPF - 1 Mortero aislante. Se aplicará en toda la superficie de la losa con un espesor E en cm determinado en Cálculo.

IPF - 1 Mortero aislante. Se aplicará en toda la superficie del forjado con un espesor E en cm determinado en Cálculo.

IPF - 4 Extintor manual. Para su colocación se fijará el soporte al paramento vertical, por un mínimo de dos puntos, mediante tacos y tornillos, de forma que una vez dispuesto sobre dicho soporte el extintor, la parte superior quede como máximo a 170 cm del pavimento.

IPF-39 Boca de columna seca



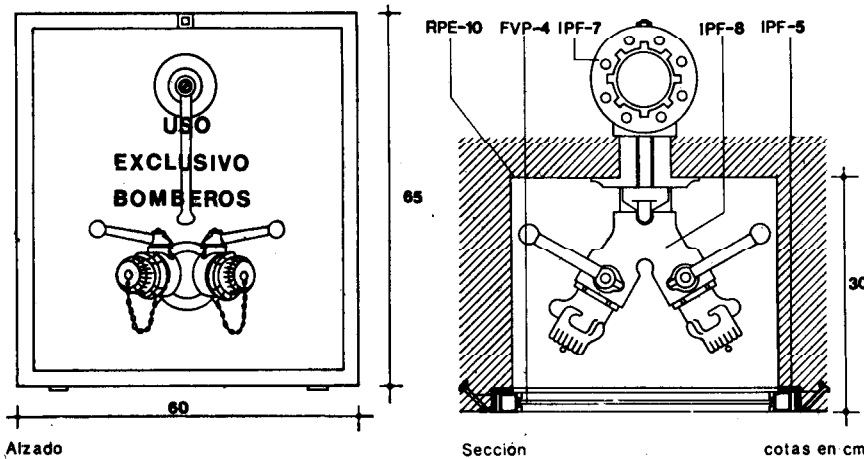
IPF - 8 Conexión siamesa roscada al tubo, previa preparación de éste con minio y estopa, pastas o cintas y alojada en hueco de 30 cm de profundidad.

IPF - 5 Tapa para hidrantes interiores de dimensiones en cm 60x35.

FVP - 4 Vidrio estirado de 3 mm de espesor, con inscripción indeleble en rojo: "Uso exclusivo bomberos"

RPE-10 Enfoscado con mortero de cemento P-350 y arena limpia de dosificación 1:5, sobre los paramentos del hueco.

IPF-40 Boca de columna seca con llave de sección



IPF - 7 Llave de sección embrizada o roscada directamente a la columna.

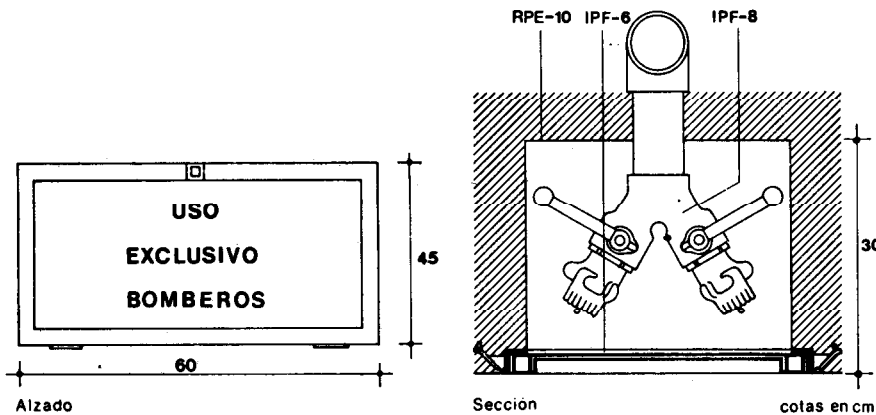
IPF - 8 Conexión siamesa roscada al tubo, previa preparación de éste con minio y estopa, pastas o cintas y alojada en hueco de 30 cm de profundidad.

IPF - 5 Tapa para hidrantes interiores de dimensiones en cm 60x65

FVP - 4 Vidrio estirado de 3 mm de espesor, con inscripción indeleble en rojo: "Uso exclusivo bomberos"

RPE-10 Enfoscado con mortero de cemento P-350 y arena limpia de dosificación 1:5, sobre los paramentos del hueco.

IPF-41 Toma de alimentación

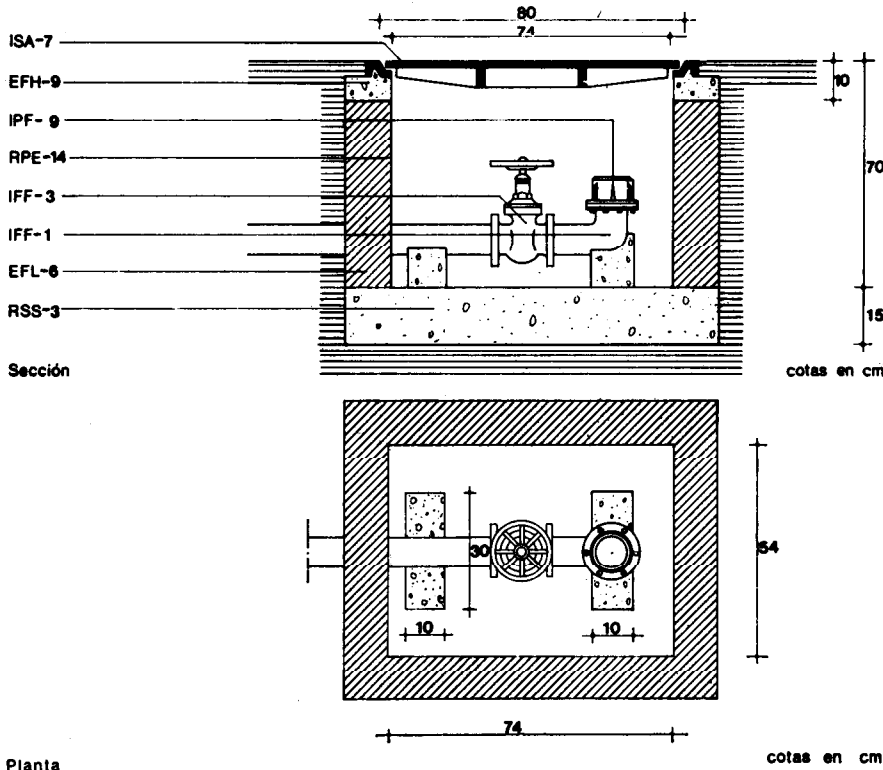


IPF - 8 Conexión siamesa roscada al tubo, previa preparación de éste con minio y estopa, pastas o cintas y alojada en hueco de 30 cm de profundidad.

IPF - 6 Tapa para hidrantes exteriores.

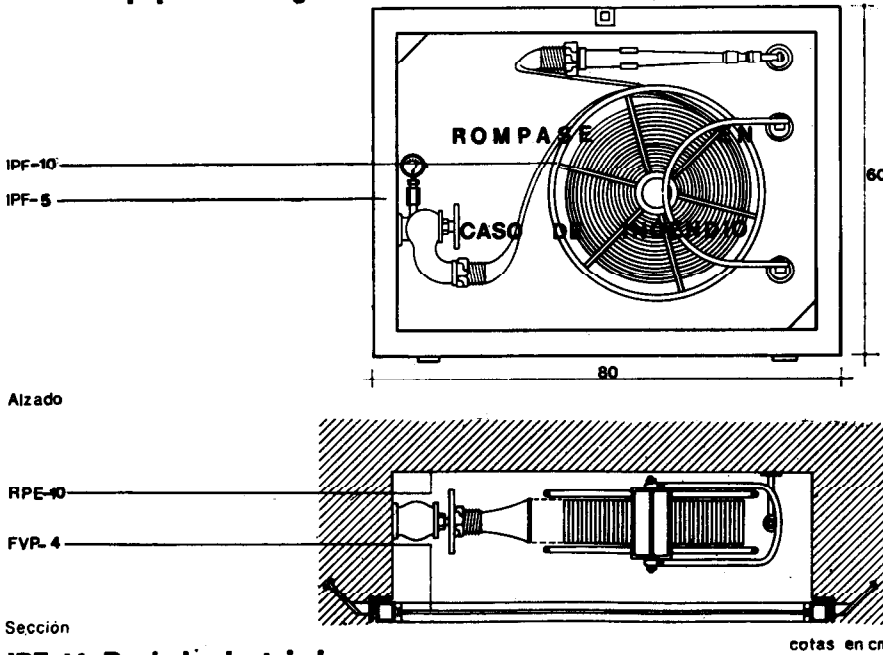
RPE-10 Enfoscado con mortero de cemento P-350 y arena limpia de dosificación 1:5, sobre los paramentos del hueco.

IPF-42 Boca de incendio



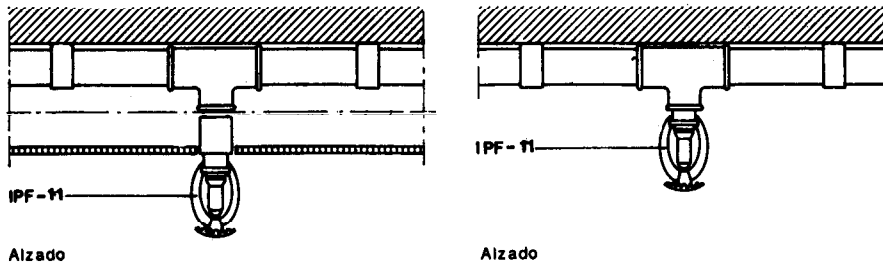
- RSS- 3 Solera para instalaciones de 15 cm de espesor, de hormigón de resistencia característica 100 kg/cm².
- EFL- 6 Muro aparejado de 12 cm de espesor, de ladrillo macizo R-100 kg/cm², con juntas de mortero M-40 de espesor 1 cm.
- EFH- 9 Hormigón en masa de resistencia característica 100 kg/cm² en formación de dados y zuncho de coronación de muro.
- IFF - 3 Llave de compuerta de diámetro nominal 80 mm, embridada al tubo de acometida y al codo.
- IFF - 1 Codo de acero soldado con bridas, de diámetro nominal 80 mm, embridado a la llave y al racor.
- IPF - 9 Racor de boca de incendio embridado a codo.
- ISA - 7 Tapa rectangular y cerco de fundición. Quedará enrasada con el pavimento.
- RPE-14 Enfoscado con mortero de cemento P-350 y arena limpia, de dosificación 1:3, y bruñido. Angulos redondeados.

IPF-43 Equipo de manguera instalado



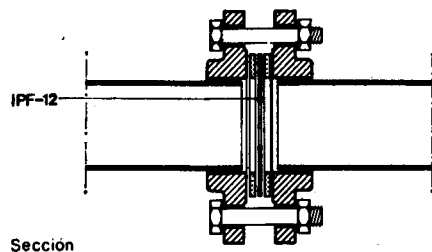
- IPF -10 Equipo de manguera. Se dispondrá en hueco de 25 cm de profundidad, situado a 120 cm del pavimento. Para su instalación se roscará la válvula de globo al tubo previa preparación de éste con minio y estopa, pastas o cintas y se fijarán al paramento los soportes de devanadera y lanza.
- IPF - 5 Tapa para hidrantes interiores de dimensiones en cm 80x60.
- FVP- 4 Vidrio estirado de 3 mm de espesor, con escotaduras triangulares en ángulos opuestos e inscripción indeleble en rojo: "Rompase en caso de incendio"
- RPE-10 Enfoscado con mortero de cemento P-350 y arena limpia de dosificación 1:5, sobre los paramentos del hueco.

IPF-44 Rociador instalado



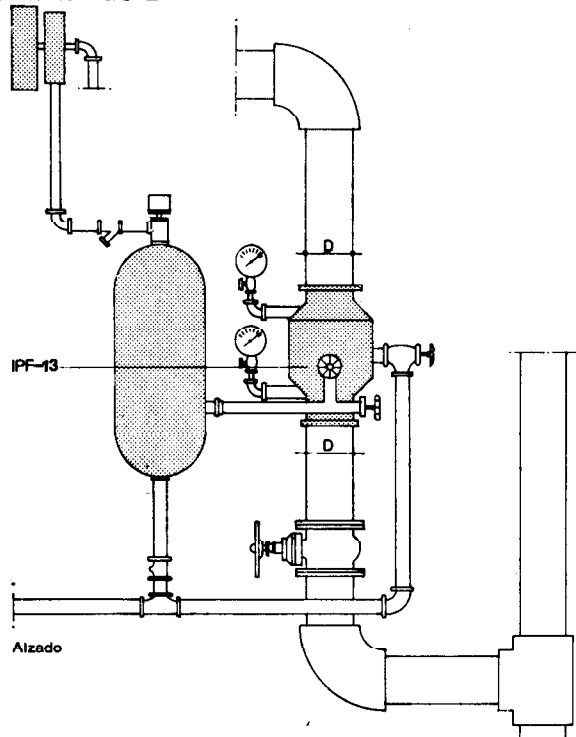
- IPF -11 Rociador roscado directamente a Te cuando la canalización vaya vista o a manguito cuando vaya bajo falso techo, previa preparación de éstas con minio y estopas, pastas o cintas.

IPF-45 Placa de orificio colocada



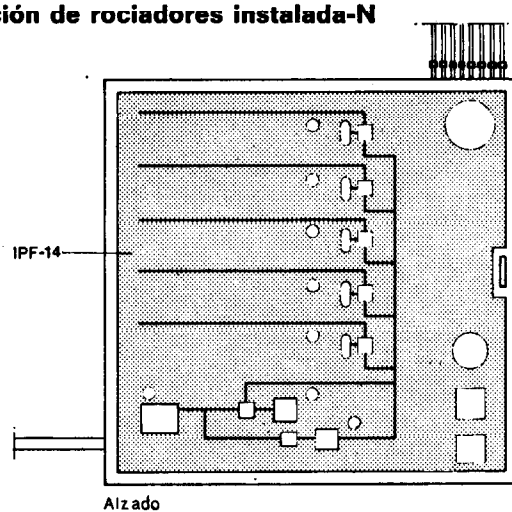
- IPF -12 Placa de orificio intercalada entre anillos de caucho en la canalización mediante bridas roscadas a los extremos de los tubos, previa preparación de estos con minio y estopa, pastas o cintas.

IPF-46 Equipo de alarma instalado-D



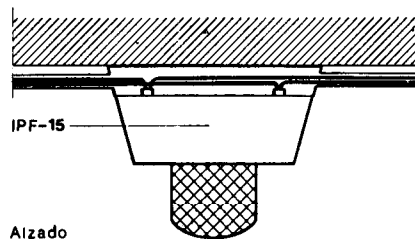
IPF-13 Equipo de alarma. Para su instalación se realizarán las siguientes operaciones:
La válvula de alarma se embriará al tramo vertical de la derivación de rociadores.
El timbre hidráulico se fijará al paramento por un mínimo de cuatro puntos, mediante tacos y tornillos. Se realizarán las conexiones necesarias entre los distintos elementos componentes del equipo, entre el presostato y la red eléctrica de señalización de rociadores y entre las canalizaciones de desagüe y la red de saneamiento del edificio.

IPF-47 Central de señalización de rociadores instalada-N



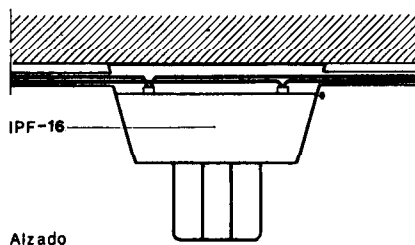
IPF-14 Central de señalización de rociadores.
Para su instalación la caja metálica de la central se recibirá al paramento por un mínimo de cuatro puntos de forma que su lado inferior quede a 120 cm del suelo y se harán las conexiones necesarias entre el panel y la red eléctrica de señalización de rociadores.

IPF-48 Detector de humos colocado



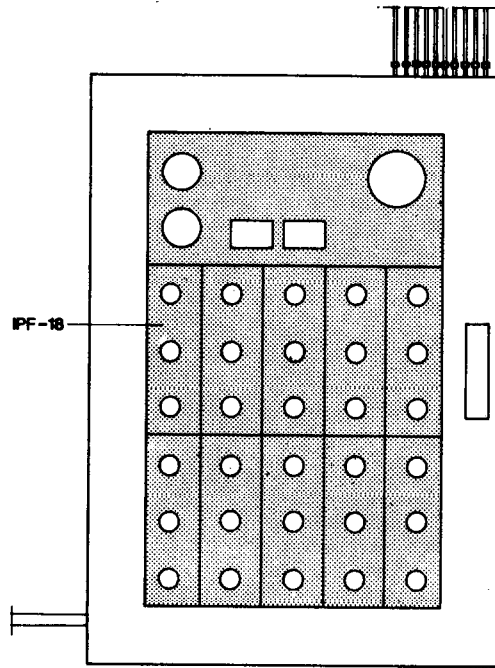
IPF-15 Detector de humos. Para su colocación se fijará el soporte del detector al techo y se conectará, a través de las bornas, con la línea de señalización de detectores.
El equipo captador se introducirá en el dispositivo de interconexión del soporte.

IPF-49 Detector de temperatura colocado



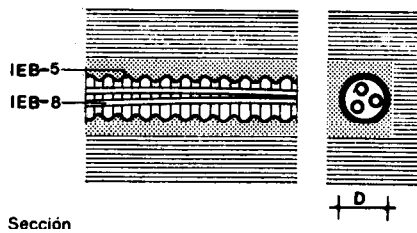
IPF-16 Detector de temperatura. Para su colocación se fijará el soporte del detector al techo, y se conectará a través de las bornas con la línea de señalización de detectores.
El equipo captador se introducirá en el dispositivo de interconexión del soporte.

IPF-50 Central de señalización de detectores instalada -N



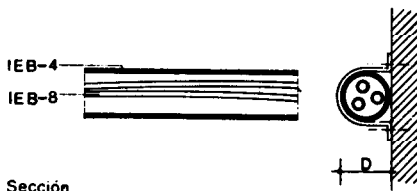
Alzado

IPF-51 Línea de señalización empotrada-D N



Sección

IPF-52 Línea de señalización vista-D N



Sección

IPF-18 Central de señalización de detectores. Para su instalación la caja metálica de la central se recibirá al paramento por un mínimo de cuatro puntos, de forma que su lado inferior quede a 120 cm del pavimento y se harán las conexiones necesarias entre los distintos elementos componentes del equipo y entre éstos y la red de señalización de detectores.

IEB- 5 Tubo aislante flexible. Se tenderá empotrado desde la central de señalización hasta cada presostato o detector. Se dispondrá un tubo por cada presostato o por cada planta en el caso de detectores. Diámetro D en mm, en función del n.º N de conductores dispuestos en el tubo.

N	2	4	6	8	10
D	13	13	16	23	29

IEB- 8 Conductor aislado para tensión nominal de 500 V, de 1,5 mm² de sección, tendido por el tubo. Se dispondrán 2 conductores por cada presostato o zona de detectores.

IEB- 4 Tubo aislante rígido. Se tenderá adosado al paramento y recibido a éste mediante abrazaderas, desde la central de señalización hasta cada presostato o detector. Se dispondrá un tubo por cada presostato o por cada planta en el caso de detectores. Diámetro D en mm, en función del n.º N de conductores dispuestos en el tubo.

N	2	4	6	8	10
D	9	9	16	23	23

IEB- 8 Conductor aislado para tensión nominal de 500 V, de 1,5 mm² de sección, tendido por el tubo. Se dispondrán 2 conductores por cada presostato o zona de detectores.

2. Condiciones de seguridad en el trabajo

Se cumplirán las disposiciones generales que sean de aplicación de la Ordenanza General de Seguridad e Higiene en el Trabajo.



contra el Fuego



IPF

Fire protection installations. Control

1974

1. Materiales y equipos de origen industrial

Los materiales y equipos de origen industrial deberán cumplir las condiciones funcionales y de calidad fijadas en las NTE, así como las correspondientes normas y disposiciones vigentes relativas a fabricación y control industrial o en su defecto, las normas UNE que se indican.

Especificación

IPF- 1 Mortero aislante
IPF- 2 Chapa
IPF- 3 Protector de ala
IPF- 4 Extintor manual

Normas UNE

UNE 23001; 23002; 23003; 23004; 23005; 23006;
23026; 23110; 23112; 23113; 23115

IPF- 5 Tapa para hidrantes interiores
IPF- 6 Tapa para hidrantes exteriores
IPF- 7 Llave de sección
IPF- 8 Conexión siamesa
IPF- 9 Racor de boca de incendio
IPF-10 Equipo de manguera
IPF-11 Rociador
IPF-12 Placa de orificio
IPF-13 Equipo de alarma
IPF-14 Central de señalización de rociadores
IPF-15 Detector de humos
IPF-16 Detector de temperatura
IPF-17 Central de señalización de detectores

UNE 23091

Cuando el material o equipo llegue a obra con certificado de origen industrial que acredite el cumplimiento de dichas condiciones, normas y disposiciones, su recepción se realizará comprobando, únicamente, sus características aparentes.

2. Control de la ejecución

Especificación	Controles a realizar	Número de controles	Condición de no aceptación automática
IPF-18 Revestimiento de soporte de acero con panderete-M·N	Ejecución del revestimiento	Uno cada 10 soportes	Trabado distinto al especificado Ausencia de guarnecido o enlucido
IPF-19 Revestimiento de soporte de acero con tabicón-M·N	Ejecución del revestimiento	Uno cada 10 soportes	Trabado distinto al especificado
IPF-20 Revestimiento de soporte de acero con citara de ladrillo hueco -M·N	Ejecución del revestimiento	Uno cada 10 soportes	Trabado distinto al especificado
IPF-21 Revestimiento de soporte de acero con citara de ladrillo macizo -M·N	Ejecución del revestimiento	Uno cada 10 soportes	Trabado distinto al especificado
IPF-22 Revestimiento de soporte de acero con mortero aislante y chapa-M·N	Ejecución del revestimiento	Uno cada 10 soportes	Separación de cercos superior a 60 cm Solape entre chapas inferior al especificado Espesor del mortero inferior al especificado
IPF-23 Revestimiento de soporte de acero con mortero aislante, chapa y tela metálica-E·M·N	Ejecución del revestimiento	Uno cada 10 soportes	Separación de cercos superior a 60 cm Solape entre chapas inferior al especificado Espesor del mortero inferior al especificado Fijación y solape de la tela metálica inferior al especificado

Especificación	Controles a realizar	Número de controles	Condición de no aceptación automática
IPF-24 Revestimiento de soporte de acero con mortero aislante-E	Ejecución del revestimiento	Uno cada 10 soportes	Ausencia del adhesivo Espesor del mortero inferior al especificado
IPF-25 Revestimiento de soporte mixto o de hormigón con mortero aislante-E·M·N	Ejecución del revestimiento	Uno cada 10 soportes	Espesor del mortero inferior al especificado
IPF-26 Revestimiento de viga de acero con fábrica de ladrillo-M·N	Ejecución del revestimiento	Uno cada 10 vigas	Ausencia de piezas cerámicas o ladrillos Recibido deficiente Ausencia de guarnecido o enlucido
IPF-27 Revestimiento de viga de acero con mortero aislante y chapa-M·N	Ejecución del revestimiento	Uno cada 20 vigas	Separación de cercos superior a 60 cm Solape entre chapas inferior al especificado Espesor del mortero inferior al especificado
IPF-28 Revestimiento de viga de acero con mortero aislante, chapa y tela metálica-E·M·N	Ejecución del revestimiento	Uno cada 20 vigas	Separación de cercos superior a 60 cm Solape entre chapas inferior al especificado Fijación y solape de la tela metálica inferior al especificado Espesor del mortero inferior al especificado
IPF-29 Revestimiento de viga de acero con mortero aislante-E	Ejecución del revestimiento	Uno cada 20 vigas	Ausencia del adhesivo Espesor del mortero inferior al especificado
IPF-30 Revestimiento de viga mixta con mortero aislante y chapa -D·F·L·M·N	Ejecución del revestimiento	Uno cada 20 vigas	Separación de cercos superior a 60 cm Solape entre chapas inferior al especificado Espesor del mortero inferior al especificado
IPF-31 Revestimiento de viga mixta con mortero aislante, chapa y tela metálica-D·E·F·L·M·N	Ejecución del revestimiento	Uno cada 20 vigas	Separación de cercos superior a 60 cm Solape entre chapas inferior al especificado Fijación y solape de la tela metálica inferior al especificado Espesor del mortero inferior al especificado
IPF-32 Revestimiento de viga mixta con mortero aislante-D·E·F·L	Ejecución del revestimiento	Uno cada 20 vigas	Ausencia de adhesivo Espesor del mortero inferior al especificado
IPF-33 Revestimiento de viga de hormigón armado con mortero aislante-E·M·N	Ejecución del revestimiento	Uno cada 20 vigas	Espesor del mortero inferior al especificado
IPF-34 Revestimiento de forjados de acero con mortero aislante-E	Ejecución del revestimiento	Uno cada 100 m ²	Espesor del mortero inferior al especificado
IPF-35 Revestimiento de forjados de acero con mortero aislante y tela metálica	Ejecución del revestimiento	Uno cada 100 m ²	Espesor del mortero inferior al especificado Fijación y solape de la tela metálica inferior al especificado
IPF-36 Revestimiento de losa de hormigón armado con mortero aislante-E	Ejecución del revestimiento	Uno cada 100 m ²	Espesor del mortero inferior al especificado
IPF-37 Revestimiento de forjado de hormigón con mortero aislante-E	Ejecución del revestimiento	Uno cada 100 m ²	Espesor del mortero inferior al especificado

contra el Fuego

Especificación	Controles a realizar	Número de controles	Condición de no aceptación automática
IPF-38 Extintor manual colocado-T	Colocación, situación y tipo	Inspección visual	Fijación y/o tipo distinto al especificado
IPF-39 Boca de columna seca	Unión de la tubería con la conexión siamesa Fijación de la carpintería	Uno cada 2 bocas Inspección visual	Unión defectuosa o falta de estanquidad Fijación defectuosa Inscripción en vidrio distinta a la especificada
IPF-40 Boca de columna seca con llave de sección	Uniones de la tubería con llaves de sección y conexión siamesa Fijación de la carpintería	Uno cada boca Inspección visual	Uniones defectuosas o falta de estanquidad Fijación defectuosa Inscripción en vidrio distinta a la especificada
IPF-41 Toma de alimentación	Unión de la tubería con la conexión siamesa Fijación de la carpintería	Uno cada toma Inspección visual	Unión defectuosa o falta de estanquidad Fijación defectuosa
IPF-42 Boca de incendio	Dimensiones Enrase de tapa con el pavimento Uniones con la tubería	Uno cada boca Uno cada boca Uno cada boca	Variaciones superiores al 10 % Variaciones superiores a ± 5 mm Uniones defectuosas o falta de estanquidad
IPF-43 Equipo de manguera instalado	Unión con la tubería Fijación de la carpintería	Uno cada equipo Inspección visual	Uniones defectuosas o falta de estanquidad Fijación defectuosa Inscripción en vidrio distinta a la especificada
IPF-44 Rociador instalado	Colocación	Uno cada 10 rociadores	Unión defectuosa o falta de estanquidad
IPF-45 Placa de orificio colocada	Colocación	Uno cada 3 placas	Unión defectuosa o falta de estanquidad
IPF-46 Equipo de alarma instalado-D	Colocación	Uno cada equipo	Colocación distinta a la especificada
IPF-47 Central de señalización de rociadores instalada-N	Colocación	Uno cada central	Colocación distinta a la especificada
IPF-48 Detector de humos colocado	Colocación	Uno cada 10 detectores	Colocación distinta a la especificada
IPF-49 Detector de temperatura colocado	Colocación	Uno cada 10 detectores	Colocación distinta a la especificada
IPF-50 Central de señalización de detectores instalada-N	Colocación	Uno cada central	Colocación distinta a la especificada
IPF-51 Línea de señalización empotrada-D•N	Diámetro del tubo aislante flexible Sección de conductores	Uno cada planta Uno cada planta	Diámetro distinto al especificado Sección distinta a 1,5 mm ²
IPF-52 Línea de señalización vista-D•N	Diámetro del tubo aislante rígido Sección de conductores	Uno cada planta Uno cada planta	Diámetro distinto al especificado Sección distinta a 1,5 mm ²

3. Prueba de servicio

Prueba	Controles a realizar	Número de controles	Condición de no aceptación automática
Instalación de columna seca Estanquidad de la instalación	Someter a la red a la presión necesaria para que en la boca más elevada la presión sea de 4 kg/cm ²	100 % de conductos y accesorios	Aparición de fugas
Instalación de equipos de manguera Estanquidad de la instalación	Someter a la red a una presión de vez y media la de servicio, cuando ésta sea menor de 6 atmósferas, e igual a la de servicio más 3 atmósferas si ésta es mayor de 6 atmósferas	100 % de conductos y accesorios	Aparición de fugas El manómetro del equipo más desfavorable marca menos de 3,5 kg/cm ²
Instalación de rociadores Estanquidad de la instalación	Someter a la red a una presión de vez y media la de servicio cuando ésta sea menor de 6 atmósferas, e igual a la de servicio más 3 atmósferas si ésta es mayor de 6 atmósferas	100 % de conductos y accesorios	Aparición de fugas Sustituido el rociador más desfavorable por un manómetro, éste marca menos de 1,5 kg/cm ²
Funcionamiento de la instalación	Comprobación de los grupos motobomba y de presión cuando existan, equipo de alarma y central de señalización de rociadores, mediante aplicación de temperatura al rociador que vaya a probarse hasta alcanzar los 90° C Previamente se habrán tomado las medidas necesarias para recoger el agua que debe salir del rociador y evitar que perjudique a los elementos próximos	Uno por planta	El rociador no proyecta agua. Los grupos motobomba y de presión no se ponen en funcionamiento No suena el timbre hidráulico del equipo de alarma No se encienden los pilotos correspondientes de la central ni suena la señal acústica
Instalación de detectores de humo Funcionamiento de la instalación	Comprobación de detectores y central de señalización, mediante aproximación al detector de un generador de humo con la concentración requerida Esta prueba se hará en condiciones normales y se repetirá después de haber cortado la corriente de alimentación a la central	100 %	No se enciende el piloto de zona correspondiente de la central, ni suena la señal acústica
Instalación de detectores de temperatura Funcionamiento de la instalación	Comprobación de detectores y central de señalización mediante aproximación al detector de un generador con la temperatura requerida Esta prueba se hará en condiciones normales y se repetirá después de haber cortado la corriente de alimentación a la central.	100 %	No se enciende el piloto de zona correspondiente, ni suena la señal acústica

contra el Fuego**IPF***Fire protection installations. Control***1974****4. Criterio de medición**

Especificación	Unidad de medición	Forma de medición
IPF-18 Revestimiento de soporte de acero con panderete-M·N	m ¹	Longitud realmente revestida, de igual perímetro de soporte
IPF-19 Revestimiento de soporte de acero con tabicón-M·N	m ¹	Longitud realmente revestida, de igual perímetro de soporte
IPF-20 Revestimiento de soporte de acero con citara de ladrillo hueco-M·N	m ¹	Longitud realmente revestida, de igual perímetro de soporte
IPF-21 Revestimiento de soporte de acero con citara de ladrillo macizo-M·N	m ¹	Longitud realmente revestida, de igual perímetro de soporte
IPF-22 Revestimiento de soporte de acero con mortero aislante y chapa-M·N	m ¹	Longitud realmente revestida, de igual perímetro de soporte
IPF-23 Revestimiento de soporte de acero con mortero aislante, chapa y tela metálica-E·M·N	m ¹	Longitud realmente revestida, de igual perímetro de soporte
IPF-24 Revestimiento de soporte de acero con mortero aislante-E	m ¹	Longitud realmente revestida, de igual perímetro de soporte
IPF-25 Revestimiento de soporte mixto o de hormigón con mortero aislante-E·M·N	m ¹	Longitud realmente revestida, de igual perímetro de soporte
IPF-26 Revestimiento de viga de acero con fábrica de ladrillo-M·N	m ¹	Longitud realmente revestida, de igual altura de viga
IPF-27 Revestimiento de viga de acero con mortero aislante y chapa-M·N	m ¹	Longitud realmente revestida, de igual altura de viga
IPF-28 Revestimiento de viga de acero con mortero aislante, chapa y tela metálica-E·M·N	m ¹	Longitud realmente revestida, de igual altura de viga
IPF-29 Revestimiento de viga de acero con mortero aislante-E	m ¹	Longitud realmente revestida, de igual altura de viga
IPF-30 Revestimiento de viga mixta con mortero aislante y chapa-D·F·L·M·N	m ¹	Longitud realmente revestida, de igual perímetro de viga
IPF-31 Revestimiento de viga mixta con mortero aislante, chapa y tela metálica-D·E·F·L·M·N	m ¹	Longitud realmente revestida, de igual perímetro de viga

Especificación	Unidad de medición	Forma de medición
IPF-32 Revestimiento de viga mixta con mortero aislante-D·E·F·L	m ¹	Longitud realmente revestida, de igual perímetro de viga
IPF-33 Revestimiento de viga de hormigón armado con mortero aislante-E·M·N	m ¹	Longitud realmente revestida, de igual perímetro de viga
IPF-34 Revestimiento de forjados de acero con mortero aislante-E	m ²	Superficie realmente revestida
IPF-35 Revestimiento de forjados de acero con mortero aislante y tela metálica	m ²	Superficie realmente revestida
IPF-36 Revestimiento de losa de hormigón armado con mortero aislante-E	m ²	Superficie realmente revestida
IPF-37 Revestimiento de forjado de hormigón con mortero aislante-E	m ²	Superficie realmente revestida
IPF-38 Extintor manual colocado-T	ud	Unidad completa recibida
IPF-39 Boca de columna seca	ud	Unidad completa instalada
IPF-40 Boca de columna seca con llave de sección	ud	Unidad completa instalada
IPF-41 Toma de alimentación	ud	Unidad completa instalada
IPF-42 Boca de incendio	ud	Unidad completa instalada
IPF-43 Equipo de manguera instalado	ud	Unidad completa instalada
IPF-44 Rociador instalado	ud	Unidad instalada
IPF-45 Placa de orificio colocada	ud	Unidad instalada
IPF-46 Equipo de alarma instalado-D	ud	Unidad completa instalada
IPF-47 Central de señalización de rociadores instalada-N	ud	Unidad completa instalada
IPF-48 Detector de humos colocado	ud	Unidad instalada
IPF-49 Detector de temperatura colocado	ud	Unidad instalada
IPF-50 Central de señalización de detectores instalada-N	ud	Unidad completa instalada
IPF-51 Línea de señalización empotrada-D·N	m ¹	Longitud total instalada, de igual diámetro de tubo y número de conductores.
IPF-52 Línea de señalización vista-D·N	m ¹	Longitud total instalada, de igual diámetro de tubo y número de conductores.

contra el Fuego



IPF

1974

Fire protection installations. Cost

1. Criterio de valoración

La valoración de cada especificación se obtiene sumando los productos de los precios unitarios, correspondientes a las especificaciones recuadradas que la componen, por sus coeficientes de medición sustituidos los parámetros por sus valores numéricos en centímetros.

En los precios unitarios irán incluidos, además de los conceptos que se expresan en cada caso, la mano de obra directa e indirecta incluso obligaciones sociales y parte proporcional de medios auxiliares.

La valoración dada se referirá a la ejecución material de la unidad completa terminada.

Especificación	Unidad	Precio unitario	Coefficiente de medición
IPF-18 Revestimiento de soporte de acero con panderete-A·B·M·N	m ¹		
Incluso regado y colocación del ladrillo y untado de pasta. A y B son las dimensiones de sogá y tizón del ladrillo.	ud	PTL - 1	$\frac{200 (M + N + 10)}{A \cdot B}$
	m ³	RPG- 5	$\frac{1,2 (A + B) (M + N + 10)}{1.000 \cdot A \cdot B}$
	m ²	RPG- 10	$\frac{2 (M + N + 26)}{100}$
	m ²	RPG- 12	$\frac{2 (M + N + 30)}{100}$
IPF-19 Revestimiento de soporte de acero con tabicón-A·B·M·N	m ¹		
Incluso regado y colocación del ladrillo y untado del mortero. A y B son las dimensiones de sogá y tizón del ladrillo.	ud	PTL - 2	$\frac{200 (M + N + 22)}{A \cdot B}$
	m ³	RPE- 3	$\frac{2 (M + N + 4)}{10.000} + \frac{2 (A + B) (M + N + 22)}{1.000 \cdot A \cdot B}$
IPF-20 Revestimiento de soporte de acero con citara de ladrillo hueco -M·N	m ¹		
Incluso regado y colocación del ladrillo y untado del mortero.	ud	PTL - 2	$\frac{80 (M + N + 28)}{100}$
	m ³	RPE - 3	$\frac{5,2 (M + N + 19)}{10.000}$
IPF-21 Revestimiento de soporte de acero con citara de ladrillo macizo -M·N	m ¹		
Incluso regado y colocación del ladrillo y untado del mortero.	ud	EFL - 1	$\frac{128 (M + N + 28)}{100}$
	m ³	RPE - 3	$\frac{7 (M + N + 21)}{10.000}$
IPF-22 Revestimiento de soporte de acero con mortero aislante y chapa-M·N	m ¹		
Incluso corte, colocación y fijación de acero redondo, chapa y alambre; aplicación del mortero aislante.	kg	EFH - 5	$\frac{9 (M + N + 10)}{1.000}$
	m ²	IPF - 2	$\frac{M + N + 4}{50}$
	kg	RTC - 8	0,040
	m ³	IPF - 1	$\frac{6 (M + N + 16)}{10.000}$

Especificación	Unidad	Precio unitario	Coefficiente de medición
IPF-23 Revestimiento de soporte de acero con mortero aislante, chapa y tela metálica-E·M·N	m ¹		
Incluso corte, colocación y fijación de acero redondo, chapa, tela metálica y alambre; aplicación del mortero aislante.	kg	EFH - 5	$\frac{9(M+N+10)}{1.000}$
	m ²	IPF - 2	$\frac{M+N+4}{50}$
	m ²	IPF - 1	$\frac{E(M+N+4E+4)}{5.000}$
	m ²	RTC-10	$\frac{M+N+2E+7}{50}$
	kg	RTC - 8	0,050
IPF-24 Revestimiento de soporte de acero con mortero aislante-E·P	m ¹		
Incluso aplicación de adhesivo y mortero aislante. P es la dimensión del perímetro del soporte.	m ³	IPF - 1	$\frac{E(P+4E)}{10.000}$
IPF-25 Revestimiento de soporte mixto o de hormigón con mortero aislante-E·M·N	m ¹		
Incluso aplicación del mortero aislante.	m ³	IPF - 1	$\frac{E(M+N+2E)}{5.000}$
IPF-26 Revestimiento de viga de acero con fábrica de ladrillo-A·B·M·N·C	m ¹		
Incluso regado y colocación del ladrillo y untado del mortero. A y B son las dimensiones de soga y tizón del ladrillo. C es la longitud del protector del ala.	ud	IPF - 3	$\frac{200}{C}$
	ud	PTL - 1	$\frac{200 \cdot N}{A \cdot B}$
	m ³	RPE - 3	$\frac{2,4 \cdot N}{10.000}$
	m ²	RPG-11	$\frac{M+2N+12}{100}$
	m ²	RPG-13	$\frac{M+2N+12}{100}$
IPF-27 Revestimiento de viga de acero con mortero aislante y chapa-M·N	m ¹		
Incluso corte, colocación y fijación de acero redondo, chapa y alambre; aplicación del mortero aislante.	kg	EFH - 5	$\frac{4,4(M+2N+20)}{1.000}$
	m ²	IPF - 2	$\frac{M+2N+25}{100}$
	kg	RTC - 8	0,040
	m ³	IPF - 1	$\frac{3(M+2N+16)}{10.000}$
IPF-28 Revestimiento de viga de acero con mortero aislante, chapa y tela metálica-E·M·N	m ¹		
Incluso corte, colocación y fijación de acero redondo, chapa, tela metálica y alambre; aplicación del mortero aislante.	kg	EFH - 5	$\frac{4,4(M+2N+20)}{1.000}$
	m ²	IPF - 2	$\frac{M+2N+25}{100}$
	m ²	RTC-10	$\frac{M+2N+30}{100}$
	kg	RTC - 8	0,050
	m ³	IPF - 1	$\frac{E(M+2N+2E+4)}{10.000}$

contra el Fuego



IPF

Fire protection installations. Cost

1974

Especificación	Unidad	Precio unitario	Coefficiente de medición
IPF-29 Revestimiento de viga de acero con mortero aislante-E-P	m ¹		
Incluso aplicación de adhesivo y mortero aislante. P es la dimensión del perímetro de la viga.	m ³	IPF - 1	$\frac{E(P+2E)}{10.000}$
IPF-30 Revestimiento de viga mixta con mortero aislante y chapa -D-F-L-M-N	m ¹		
Incluso corte, colocación y fijación de acero redondo, chapa y alambre; aplicación del mortero aislante.	kg	EFH - 5	$\frac{4,4(M+2N+20)}{1.000}$
	m ²	IPF - 2	$\frac{M+2N+25}{100}$
	kg	RTC - 8	0,040
	m ³	IPF - 1	$\frac{2F(D+3)+6L+3M+6N+6}{10.000}$
IPF-31 Revestimiento de viga mixta con mortero aislante, chapa y tela metálica-D-E-F-L-M-N	m ¹		
Incluso corte, colocación y fijación de acero redondo, chapa, tela metálica y alambre; aplicación del mortero aislante.	kg	EFH - 5	$\frac{4,4(M+2N+20)}{1.000}$
	m ²	IPF - 2	$\frac{M+2N+25}{100}$
	m ²	RTC - 10	$\frac{M+2N+30}{100}$
	kg	RTC - 8	0,050
	m ³	IPF - 1	$\frac{2F(D+F+L-E)+E(M+2N+2E+4)}{10.000}$
	IPF-32 Revestimiento de viga mixta con mortero aislante-D-E-F-L-P	m ¹	
Incluso aplicación de adhesivo y mortero aislante. P es la dimensión del perímetro de la viga de acero.	m ³	IPF - 1	$\frac{2F(D+F+L)+E(P+2E)}{10.000}$
IPF-33 Revestimiento de viga de hormigón armado con mortero aislante-E-M-N	m ¹		
Incluso aplicación del mortero aislante.	m ³	IPF - 1	$\frac{E(M+2N+2E)}{10.000}$
IPF-34 Revestimiento de forjados de acero con mortero aislante-E	m ²		
Incluso aplicación del mortero aislante.	m ³	IPF - 1	$\frac{E}{100}$
IPF-35 Revestimiento de forjados de acero con mortero aislante y tela metálica	m ²		
Incluso aplicación del mortero; corte, colocación y fijación de tela metálica.	m ³	IPF - 1	0,035
	m ²	RTC - 10	1,05

Especificación	Unidad	Precio unitario	Coefficiente de medición
IPF-36 Revestimiento de losa de hormigón armado con mortero aislante-E	m ²		
Incluso aplicación del mortero aislante.	m ²	IPF - 1	$\frac{E}{100}$
IPF-37 Revestimiento de forjado de hormigón con mortero aislante-E	m ²		
Incluso aplicación del mortero aislante.	m ²	IPF - 1	$\frac{E}{100}$
IPF-38 Extintor manual colocado-T	ud		
Incluso recibido de tacos y tijación del soporte.	ud	IPF - 4	1
IPF-39 Boca de columna seca	ud		
Incluso roscado de conexión y pequeño material; recibido de cerco; corte y colocación de vidrio.	ud	IPF - 8	1
	ud	IPF - 5	1
	m ²	FVP - 4	0,17
	m ²	RPE-10	0,67
IPF-40 Boca de columna seca con llave de sección	ud		
Incluso roscado de conexión, embridado de llave y pequeño material; recibido de cerco; corte y colocación de vidrio.	ud	IPF - 7	1
	ud	IPF - 8	1
	ud	IPF - 5	1
	m ²	FVP - 4	0,34
	m ²	RPE-10	1,02
IPF-41 Toma de alimentación	ud		
Incluso roscado de conexión y pequeño material; recibido de cerco.	ud	IPF - 8	1
	ud	IPF - 6	1
	m ²	RPE-10	0,80
IPF-42 Boca de incendio	ud		
Incluso vertido y compactado del hormigón; encofrado de dados y zuncho; recibido de cerco; embridado de llave, codo, racor y pequeño material.	m ²	RSS- 3	0,77
	m ²	EFL - 6	1,83
	m ³	EFH - 9	0,043
	ud	IFF - 3	1
	ud	IFF - 1	1
	ud	IPF - 9	1
	ud	ISA - 7	1
	m ²	RPE-14	2,20
IPF-43 Equipo de manguera instalado	ud		
Incluso roscado de válvula, fijación de soportes y pequeño material; recibido de cerco; corte y colocación de vidrio.	ud	IPF - 10	1
	ud	IPF - 5	1
	m ²	FVP - 4	0,43
	m ²	RPE-10	0,93



contra el Fuego



IPF

Fire protection installations. Cost

1974

Especificación	Unidad	Precio unitario	Coefficiente de medición
IPF-44 Rociador instalado Incluso roscado a canalización y pequeño material.	ud	IPF - 11	1
IPF-45 Placa de orificio colocada Incluso embreado a la canalización y pequeño material.	ud	IPF - 12	1
IPF-46 Equipo de alarma instalado-D Incluso embreado de válvula y pequeño material; fijación y conexión de elementos eléctricos.	ud	IPF - 13	1
IPF-47 Central de señalización de rociadores instalada-N Incluso fijación y conexionado.	ud	IPF - 14	1
IPF-48 Detector de humos colocado Incluso fijación y conexionado.	ud	IPF - 15	1
IPF-49 Detector de temperatura colocado Incluso fijación y conexionado.	ud	IPF - 16	1
IPF-50 Central de señalización de detectores instalada-N Incluso fijación y conexionado.	ud	IPF - 17	1
IPF-51 Línea de señalización empotrada-D-N Incluso enmanguitado de tubo e introducción de conductores.	m ¹	IEB - 5	1
	m ¹	IEB - 8	N
IPF-52 Línea de señalización vista-D-N Incluso enmanguitado y fijación de tubo e introducción de conductores.	m ¹	IEB - 4	1
	m ¹	IEB - 8	N

2. Ejemplo

IPF-22 Revestimiento de soporte de acero con mortero aislante y chapa-M-N

Datos: M= 20 cm
N = 20 cm

Unidad	Precio unitario	Coefficiente de medición	Precio unitario	Coefficiente de medición
kg	EFH - 5	$\times \frac{9(M+N+10)}{1.000}$	= 28,50	$\times \frac{9(20+20+10)}{1.000}$ = 12,82
m ²	IPF - 2	$\times \frac{M+N+4}{50}$	= 65,00	$\times \frac{20+20+4}{50}$ = 57,20
kg	RTC - 8	$\times 0,040$	= 20,00	$\times 0,040$ = 0,80
m ³	IPF - 1	$\times \frac{6(M+N+16)}{10.000}$	= 12.000,00	$\times \frac{6(20+20+16)}{10.000}$ = 403,20

Total Pts/m = 474,02



contra el Fuego

IPF

Fire protection Installations. Maintenance

1974

1. Criterio de mantenimiento

Especificación

IPF-18 Revestimiento de soporte de acero con panderete-M-N

Las especificaciones IPF-20, IPF-21, IPF-22, IPF-23, IPF-24, IPF-25, IPF-26, IPF-27, IPF-28, IPF-29, IPF-30, IPF-31, IPF-32, IPF-33, IPF-34, IPF-35, IPF-36 e IPF-37, tienen los mismos criterios de utilización, entretenimiento y conservación que IPF-18

IPF-38 Extintor manual colocado-T

Cada año o después de un incendio, se efectuará una revisión del extintor comprobando su peso y el estado de sus mecanismos, reparando los defectos que se observen.

La carga del extintor de espuma química se sustituirá cada año, así como la del extintor de agua cuando contenga aditivos.

Se procurará que entre el personal que permanezca habitualmente en los lugares donde existan extintores, haya personas debidamente adiestradas para su utilización en caso de emergencia.

IPF-39 Boca de columna seca

Cada año, o después de haber sido utilizada la instalación, se efectuará una revisión de la boca, comprobando que la tapa exterior y las llaves de la conexión siamesa estén cerradas y que las tapas de los racores estén colocadas.

IPF-40 Boca de columna seca con llave de sección

Cada año, o después de haber sido utilizada la instalación, se efectuará una revisión de la boca, comprobando que la tapa exterior y las llaves de la conexión siamesa estén cerradas, que las tapas de los racores estén colocadas y que la llave de sección esté abierta.

IPF-41 Toma de alimentación

Cada año, o después de haber sido utilizada la instalación, se efectuará una revisión de la boca, comprobando que la tapa exterior y las llaves de la conexión siamesa estén cerradas y que las tapas de los racores estén colocadas.

IPF-42 Boca de incendio

Cada año, o después de haber sido utilizada la instalación, se efectuará una revisión de la boca, comprobando que la llave esté cerrada y que la tapa del racor esté colocada.

IPF-43 Equipo de manguera instalado

Cada año o después de haber sido utilizado el equipo, se efectuará una revisión comprobando que la tapa y válvula de globo estén cerradas, que el manómetro marque como mínimo 3,5 kg/cm², que la devanadera y lanza estén debidamente colocadas y que la manguera esté seca.

Cuando la instalación comprenda un grupo de presión destinado a funcionar automáticamente en caso de disminución de la presión del agua, y dicho grupo se pusiera en funcionamiento sin haber entrado en servicio algún equipo de manguera, se revisará la instalación para detectar posibles fugas.

IPF-44 Rociador instalado

Después de un incendio se sustituirá el mecanismo de funcionamiento de los rociadores que hayan entrado en servicio y se revisará el de los rociadores próximos a ellos, habiendo vaciado previamente la derivación a través de la canalización de desagüe de la válvula de alarma.

Cuando la instalación comprende un grupo de presión destinado a funcionar automáticamente en caso de disminución de la presión del agua, y dicho grupo se pusiera en funcionamiento sin haber entrado en servicio algún rociador, se revisará la instalación para detectar posibles fugas.

IPF-45 Placa de orificio colocada

Cuando se aprecien fugas en la unión de la placa con la canalización, se procederá a su reparación.

Cuando la instalación comprende un grupo de presión y éste se ponga en funcionamiento sin haber entrado en servicio algún equipo de manguera o rociador, se revisarán los puntos de la canalización donde están colocadas las placas, para detectar posibles fugas.

IPF-46 Equipo de alarma instalado-D

Cada mes, y por personal especializado, se procederá a la apertura de la llave de paso de la canalización de prueba, comprobando el funcionamiento del timbre hidráulico, así como el encendido del piloto correspondiente de la central de señalización de rociadores.

Después de haber funcionado algún rociador se procederá a desaguar la derivación por medio de la canalización de desagüe de la válvula de alarma.

Especificación

Utilización, entretenimiento y conservación

IPF-47 Central de señalización de rociadores instalada-N

Diariamente se accionará el dispositivo de prueba, comprobando el encendido de todos los pilotos y el funcionamiento de la señal acústica. Cada mes, al efectuar la prueba del equipo de alarma, se comprobará el encendido de los pilotos correspondientes y el funcionamiento de la señal acústica.

IPF-48 Detector de humos colocado

En el primer semestre del año se procederá a la limpieza del equipo captador de uno cada dos detectores y se efectuará una prueba de su funcionamiento mediante aproximación de un generador de humos con la concentración requerida, comprobando el encendido del piloto correspondiente de la central de señalización de detectores. En el segundo semestre del año se comprobará de igual manera el resto de los detectores. Después de un incendio, se comprobará el estado de los detectores, reemplazando aquellos que presenten funcionamiento deficiente.

IPF-49 Detector de temperatura colocado

En el primer semestre del año se efectuará una prueba del funcionamiento de uno de cada dos detectores, mediante la aproximación de un generador de calor hasta alcanzar la temperatura requerida, comprobando el encendido del piloto correspondiente de la central de señalización de detectores. En el segundo semestre del año se comprobará de igual manera el resto de los detectores, y se procederá a la limpieza de los mismos. Después de un incendio, se comprobará el estado de los detectores, reemplazando aquellos que presenten funcionamiento deficiente.

IPF-50 Central de señalización de detectores instalada-N

Diariamente se accionará el dispositivo de prueba, comprobando el encendido de todos los pilotos y el funcionamiento de la señal acústica. Cada semestre al efectuar la prueba de los detectores se comprobará el encendido de los pilotos correspondientes y el funcionamiento de la señal acústica.

IPF-51 Línea de señalización empotrada-D·N

Se efectuará una revisión de la línea, cuando al efectuar la prueba de servicio correspondiente se aprecie alguna anomalía eléctrica o antes si se enciende el piloto de avería de la central de señalización de detectores.

IPF-52 Línea de señalización vista-D·N

Se efectuará una revisión de la línea, cuando al efectuar la prueba de servicio correspondiente se aprecie alguna anomalía eléctrica o antes si se enciende el piloto de avería de la central de señalización de detectores.