

Saneamiento

Drainage. Design

1. Ambito de aplicación

Red de evacuación de aguas residuales y pluviales, en edificios con un máximo de 20 plantas, desde los aparatos sanitarios y puntos de recogida de aguas de lluvia hasta la acometida a la red de alcantarillado, fosa séptica, pozo de filtración o equipo de depuración. La red de alcantarillado se atenderá a la NTE ISA: Alcantarillado, y la depuración a la NTE-ISA: Depuración y vertido.

2. Información previa

Arquitectónica

Plantas y secciones que definan el edificio, con indicación de la situación, número y tipo de los puntos de desagüe.

De vertido

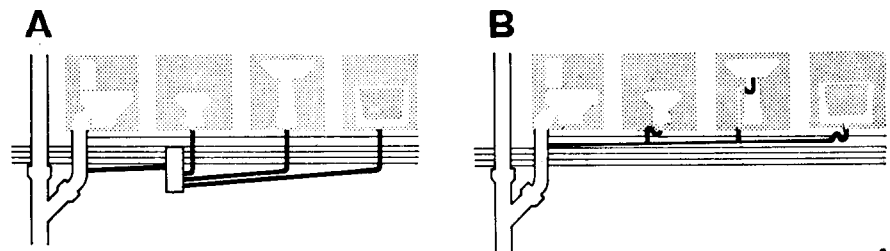
Posibilidades y condiciones de vertido según las Ordenanzas Municipales y Sanitarias vigentes en la zona.

De servicios

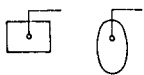
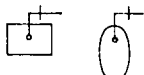

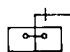
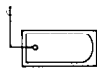
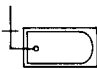
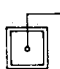
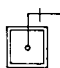
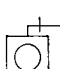
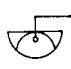
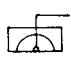
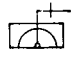
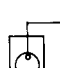
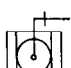
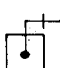
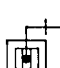
Situación y trazado de la red de alcantarillado, posibles puntos de acometida, cotas de profundidad y diámetro del conducto. Si no existe red de alcantarillado, condiciones para el sistema de depuración y vertido previsto. Situación de otras canalizaciones que podrían ser afectadas por la red de saneamiento.

3. Criterio de diseño

- El trazado de la instalación se ajustará a los siguientes sistemas:
Sistema unitario que evacua todo tipo de aguas por una sola red de conductos. Se utilizará preferentemente.
Sistema separativo que utiliza dos redes independientes una para aguas pluviales y otra para aguas residuales exclusivamente. Se utilizará cuando exista estación depuradora, fosa séptica o sistema separativo de alcantarillado.
 - Los aparatos sanitarios se situarán buscando la agrupación alrededor de la bajante y quedando los inodoros, vertederos y placas turcas, a una distancia de esta, no mayor de 1 m.
 - El desagüe de inodoros, vertederos y placas turcas, se hará siempre directamente a la bajante. El desagüe de fregaderos, lavaderos y aparatos de bombeo se hará con sifón individual.
- La organización del resto de aparatos puede ser:
- Con bote sifónico
 - Con sifones individuales



- A: La distancia del bote sifónico a la bajante no será mayor de 1 m. La distancia del aparato más alejado al bote sifónico, no será mayor de 2,5 m.
- B: La distancia del sifón más alejado al manguetón o bajante, no será mayor de 2 m.
- Se preverán arquetas en la red enterrada y registros en la red suspendida, en los pies de bajante, encuentros de colectores y en general en todos los puntos de la red en los que se puedan producir atascos. La conducción entre registros o arquetas será de tramos rectos y pendiente uniforme.
 - Todas las bajantes quedarán ventiladas, por su extremo superior o mediante conducto de igual diámetro con abertura dispuesta en lugar adecuado. En edificios que superen las 10 plantas se instalará además una columna de ventilación paralela a la bajante.
 - En los casos en que la red de evacuación o parte de ella quede a nivel inferior de la red de alcantarillado, se proveerá a la instalación de un equipo de bombeo según la NTE-ISA: Depuración y vertido.
 - Cuando al saneamiento viertan aguas con gran contenido de grasas o fangos como en el caso de garajes, grandes cocinas o trituradores de basura, se interpondrá antes de la arqueta general o pozo de registro un separador de grasas y fangos.
 - La acometida a la red de alcantarillado, se hará según la NTE-ISA: Alcantarillado y ateniéndose a las Ordenanzas y Reglamentos locales.

| Especificación | Símbolo | Aplicación |
|---|---|--|
| ISS-22 Desagüe de lavabos y bidés a bote sifónico |  | Se utilizará para evacuar hasta el bote sifónico las aguas residuales producidas en dichos aparatos. |
| ISS-23 Desagüe de lavabos y bidés con sifón individual |  | Se utilizará, cuando no se emplee bote sifónico, para evacuar hasta la derivación, manguetón del inodoro o bajante, las aguas residuales producidas en dichos aparatos. |
| ISS-24 Desagüe de fregaderos de un seno y lavaderos |  | Se utilizará para evacuar hasta la derivación, manguetón del inodoro o bajante, las aguas residuales producidas en dichos aparatos. |
| ISS-25 Desagüe de fregaderos de dos senos |  | Se utilizará para evacuar hasta la derivación, manguetón del inodoro o bajante, las aguas residuales producidas en dichos aparatos. |
| ISS-26 Desagüe de bañeras a bote sifónico |  | Se utilizará para evacuar hasta el bote sifónico las aguas residuales producidas en dichos aparatos. |
| ISS-27 Desagüe de bañeras con sifón individual |  | Se utilizará, cuando no se emplee bote sifónico, para evacuar hasta la derivación, manguetón del inodoro o bajante, las aguas residuales producidas en dichos aparatos. |
| ISS-28 Desagüe de duchas a bote sifónico |  | Se utilizará para evacuar hasta el bote sifónico las aguas residuales producidas en dichos aparatos. |
| ISS-29 Desagüe de duchas con sifón individual |  | Se utilizará, cuando no se emplee bote sifónico, para evacuar hasta la derivación, manguetón del inodoro o bajante, las aguas residuales producidas en dichos aparatos. |
| ISS-30 Desagüe de aparatos de bombeo |  | Se utilizará para evacuar hasta la derivación, manguetón del inodoro o bajante, las aguas residuales de lavadoras, lavaplatos o cualquier otro aparato de bombeo. |
| ISS-31 Desagüe de urinarios de pared |  | Se utilizará para evacuar hasta el bote sifónico las aguas residuales producidas en dichos aparatos. |
| ISS-32 Desagüe de urinarios de pedestal a bote sifónico -D |  | Se utilizará para evacuar hasta el bote sifónico las aguas residuales producidas en dichos aparatos. |
| ISS-33 Desagüe de urinarios de pedestal con sifón individual-D |  | Se utilizará, cuando no se emplee bote sifónico, para evacuar hasta la derivación, manguetón del inodoro o bajante, las aguas residuales producidas en dichos aparatos. |
| ISS-34 Desagüe de inodoros y vertederos-D |  | Se utilizará para evacuar hasta la bajante las aguas residuales producidas en dichos aparatos. |
| ISS-35 Desagüe de placas turcas |  | Se utilizará para evacuar hasta la bajante las aguas residuales producidas en dichos aparatos. |
| ISS-36 Sumidero sifónico para locales húmedos |  | Se utilizará para recoger y evacuar las aguas acumuladas en el suelo de los cuartos de aseo, cocinas, y en general de todos los locales en que se prevea esta posibilidad. |
| ISS-37 Sumidero sifónico para azoteas transitables -A-D |  | Se utilizará para recoger y evacuar hasta la bajante las aguas pluviales acumuladas sobre dichas azoteas. |

Saneamiento



ISS

1973

Drainage. Design



| Especificación | Símbolo | Aplicación |
|---|---------|---|
| ISS-38 Sumidero para azoteas no transitables y con gravilla-A-D | | Se utilizará para recoger y evacuar hasta la bajante las aguas pluviales acumuladas sobre dichas azoteas |
| ISS-39 Sumidero para azoteas no transitables y sin gravilla -A-D | | Se utilizará para recoger y evacuar hasta la bajante las aguas pluviales acumuladas sobre dichas azoteas. |
| ISS-40 Derivación -D | | Se utilizará para evacuar hasta el manguetón del inodoro o bajante, las aguas residuales procedentes de los desagües de aparatos con sifón individual. Cuando vaya por paramentos podrá ir empotrada, en tabiques de espesor no inferior a 9 cm, o en cámara de aire. |
| ISS-41 Bote sifónico colocado D-H | | Se utilizará para recoger y evacuar, por debajo del forjado hasta el manguetón del inodoro o bajante, las aguas residuales procedentes de los desagües de aparatos sin sifón individual. |
| ISS-42 Bajante de fibrocemento -D | | Se utilizará para la conducción vertical, hasta la arqueta a pie de bajante o colector suspendido, de las aguas residuales y pluviales. Cuando la bajante vaya al exterior se protegerán los 2 m inmediatos sobre el nivel del suelo con contratubo de fundición. En azoteas transitables la bajante se prolongará 2 m por encima del solado. Cuando existan huecos de habitaciones vivideras o azoteas transitables a menos de 6 m de la ventilación de la bajante, ésta se situará 0,50 m por encima de la cota máxima de éstas. Cuando haya toma de aire acondicionado, la ventilación de bajante no distará menos de 6 m de la misma y la sobrepasará en altura. |
| ISS-43 Bajante de PVC-D | | Se utilizará para la conducción vertical, hasta la arqueta a pie de bajante o colector suspendido, de las aguas residuales y pluviales, excepto las de cocina. Cuando la bajante vaya al exterior se protegerán los 2 m inmediatos sobre el nivel del suelo con contratubo de fundición. En azoteas transitables la bajante se prolongará 2 m por encima del solado. Cuando existan huecos de habitaciones vivideras o azoteas transitables a menos de 6 m de la ventilación de la bajante, ésta se situará 0,50 m por encima de la cota máxima de éstas. Cuando haya toma de aire acondicionado, la ventilación de bajante no distará menos de 6 m de la misma y la sobrepasará en altura. |
| ISS-44 Columna de ventilación | | Se utilizará en edificios de más de 10 plantas, paralelamente a la bajante, para ventilación de la misma. En edificios de 10 a 15 plantas se conectará a la bajante cada 2 plantas. En edificios de más de 15 plantas se conectará en todas las plantas. Las conexiones en cada planta se realizarán siempre por encima de la acometida de los aparatos sanitarios. La columna de ventilación terminará superiormente conectándose a la bajante una vez rebasada la acometida del aparato o sumidero situado a cota más alta e inferiormente por debajo del último aparato. |
| ISS-45 Colector enterrado de hormigón-D-P | | Se utilizará como red horizontal de evacuación de las aguas pluviales y residuales procedentes de las bajantes desde la arqueta situada al pie de las mismas hasta el pozo de acometida a la red de alcantarillado, fosa séptica, pozo de filtración o equipo de depuración. Irá siempre situado por debajo de la red de distribución de agua fría y tendrá una pendiente no menor del 1,5%. |
| ISS-46 Colector enterrado de fibrocemento -D-P | | Se utilizará como red horizontal de evacuación de las aguas pluviales y residuales procedentes de las bajantes desde la arqueta situada al pie de las mismas hasta el pozo de acometida a la red de alcantarillado, fosa séptica, pozo de filtración o equipo de depuración. Irá siempre situado por debajo de la red de distribución de agua fría y tendrá una pendiente no menor del 1,5%. |
| ISS-47 Refuerzo de colector enterrado de hormigón -D-P | | Se utilizará en los tramos en los que el colector vaya a una profundidad menor de 75 cm, si es bajo zonas ajardinadas, ó 120 cm, si es bajo zonas de tránsito. |

| Especificación | Símbolo | Aplicación |
|---|---------|---|
| ISS-48 Refuerzo de colector enterrado de fibrocemento -D·P | | Se utilizará en los tramos en los que el colector vaya a una profundidad menor de 75 cm, si es bajo zonas ajardinadas, ó 120 cm, si es bajo zonas de tránsito. |
| ISS-49 Colector suspendido -D | | Se utilizará como red horizontal de evacuación de aguas pluviales y residuales cuando el punto de acometida a la red de alcantarillado esté situado a nivel superior al solado de la planta o sótano más bajo del edificio, cuando se desee dejar ésta o más plantas libres de bajantes, o en los casos en que se quiera dejar la red registrable. Tendrá una pendiente no menor del 1,5%. Se colocarán piezas de registro al pie de la bajante, en los encuentros, cambios de pendiente y dirección, y en los tramos rectos cada 20 m. No acometerán en un mismo punto más de 2 colectores. |
| ISS-50 Arqueta a pie de bajantes -A·B·D·P | | Se utilizará para registro al pie de las bajantes cuando la conducción a partir de dicho punto vaya a quedar enterrada. |
| ISS-51 Arqueta de paso -A·B·P | | Se utilizará para registro de la red enterrada de colectores cuando se produzcan encuentros, cambios de sección, de dirección o pendiente y en los tramos rectos con un intervalo máximo de 20 m. Se colocará una arqueta general en el interior de la propiedad, de dimensiones mínimas 63x63 cm para recoger todos los colectores antes de acometer a la red de alcantarillado. A cada lado de la arqueta acometerá un solo colector que formará ángulo agudo con la dirección de desagüe. |
| ISS-52 Arqueta sifónica-A·B·P | | Se utilizará como cierre hidráulico de una o más arquetas sumideros que a ella vierten. |
| ISS-53 Arqueta sumidero A·M | | Se utilizará para recogida de aguas en la planta inferior del edificio. Verterá sus aguas a una arqueta sifónica o a un separador de grasas y fangos. |
| ISS-54 Separador de grasas y fangos-D | | Se utilizará para separar grasas, aceites y/o fangos procedentes de grandes cocinas, garajes o edificios con triturador de basuras, Podrá utilizarse como arqueta sifónica. |
| ISS-55 Pozo de registro-P | | Se utilizará en el interior de la propiedad sustituyendo a la arqueta general, para registro del colector cuando éste acomete a una profundidad superior a 90 cm. |

4. Planos de obra

| | | Escala |
|-------------------------------|---|--------|
| ISS- Plantas generales | Se representarán por su símbolo y se numerarán todos los elementos de la red de saneamiento en las siguientes plantas del edificio: | |
| | Plantas de locales húmedos: Se detallará, en plantas exclusivas para saneamiento, la solución de aseos, cocinas y otros locales húmedos indicando la red de evacuación. | 1:20 |
| | Plantas tipo de estructuras: Posición de las bajantes. | 1:100 |
| | Plantas de cubiertas: Situación de sumideros y ventilación de bajantes. | 1:100 |
| | Plantas de cimentaciones: Situación de colectores, arquetas y pozo, indicando la acometida a la red de alcantarillado, fosa séptica, pozo de filtración o equipo de depuración. | 1:50 |
| | Se acompañará una relación de las especificaciones que corresponden a cada elemento numerado expresando el valor numérico de sus parámetros. | |
| ISS- Secciones | Sobre las secciones del edificio se dibujarán los esquemas, necesarios para definir la red de saneamiento. | 1:100 |
| ISS- Detalles | Se representarán graficamente todos los detalles para los cuales no se haya adoptado o no exista especificación NTE. | 1:20 |

Saneamiento

ISS

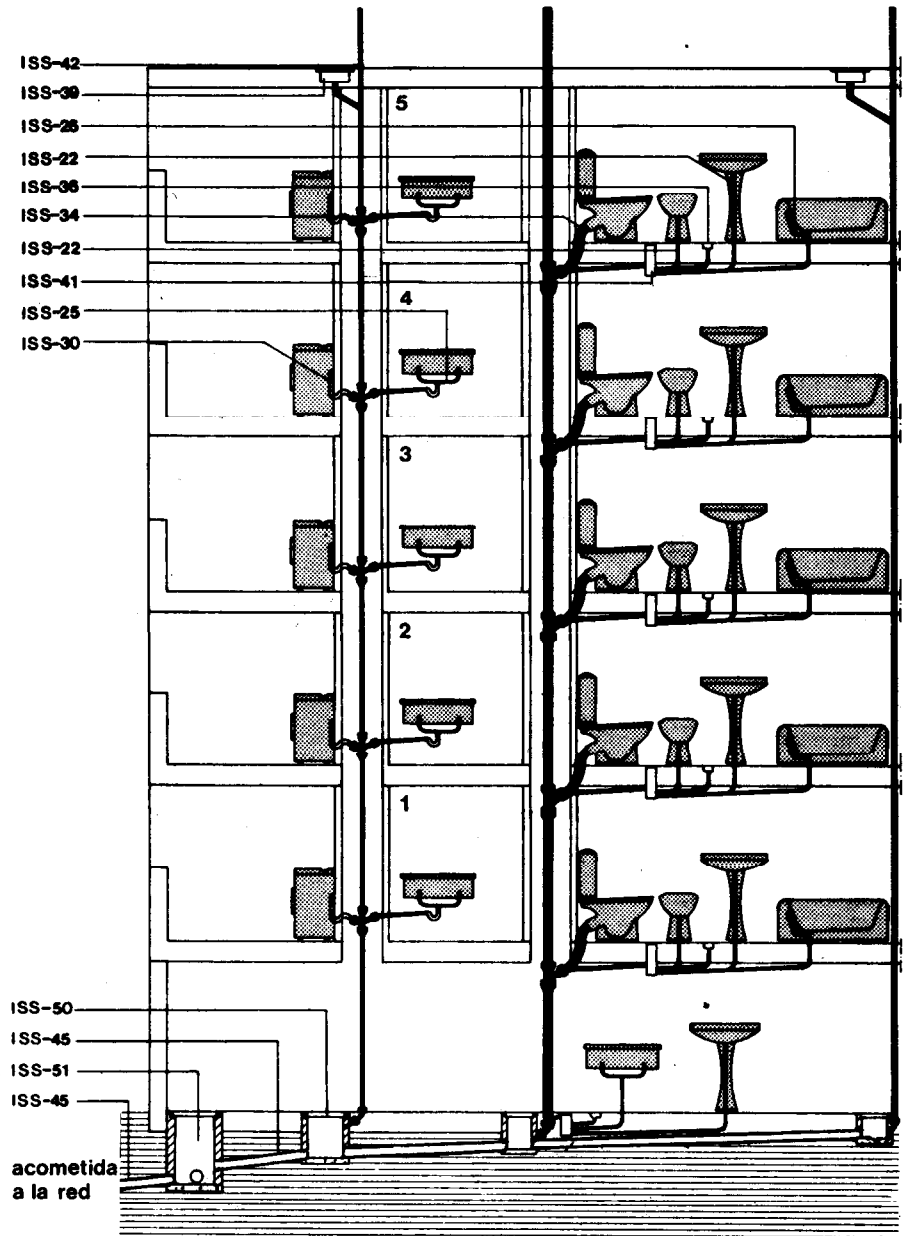
Drainage. Design

1973

5. Esquemas

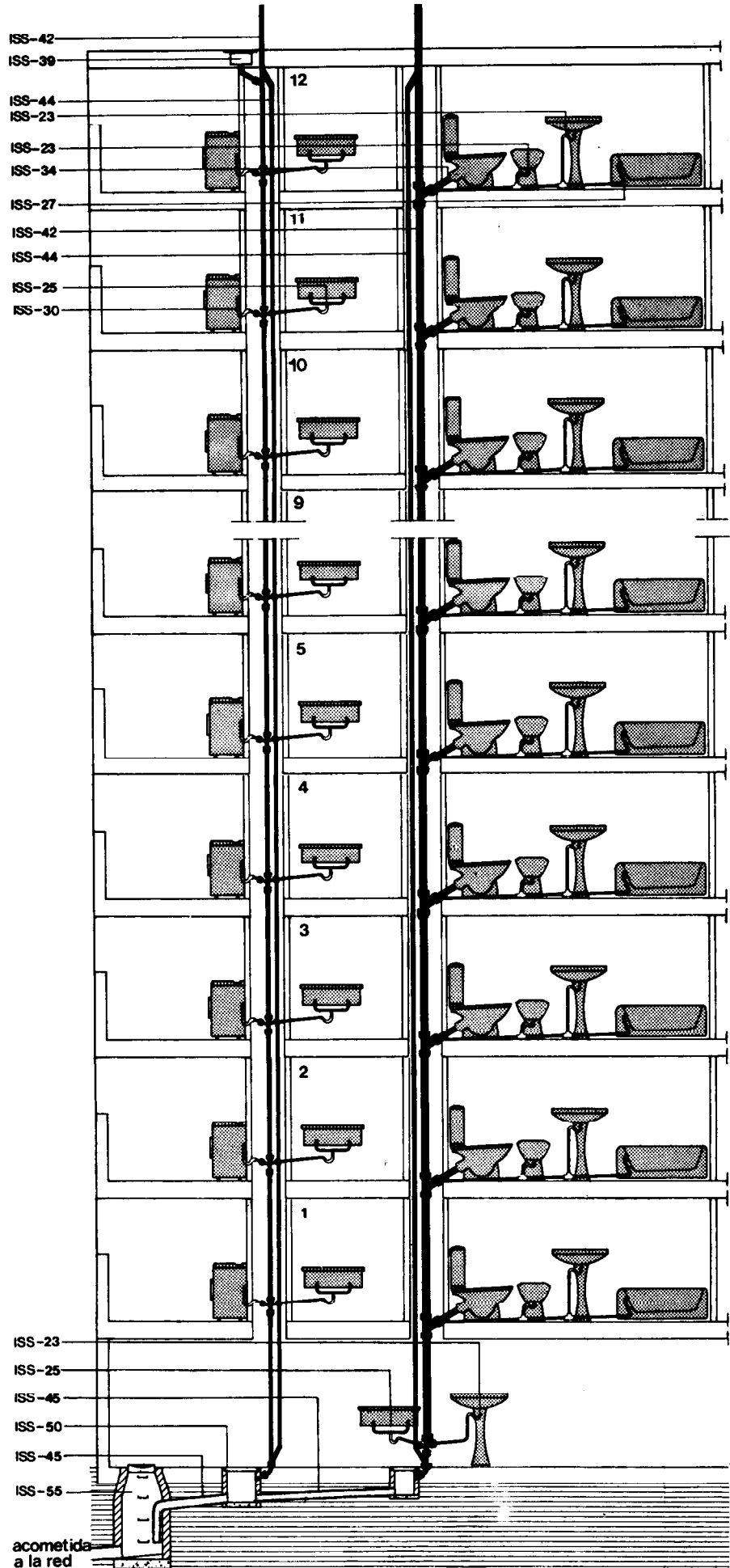
Esquema A

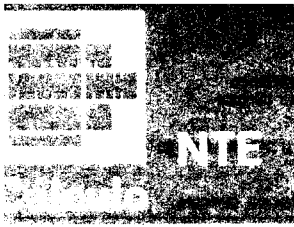
Esquema de red unitaria con bote sifónico y colector enterrado en edificios de menos de 10 plantas.



Esquema B

Esquema de red unitaria con sifones individuales y colector enterrado en edificios de más de 10 plantas y no más de 15.





Saneamiento



ISS

1973

Drainage. Calculation

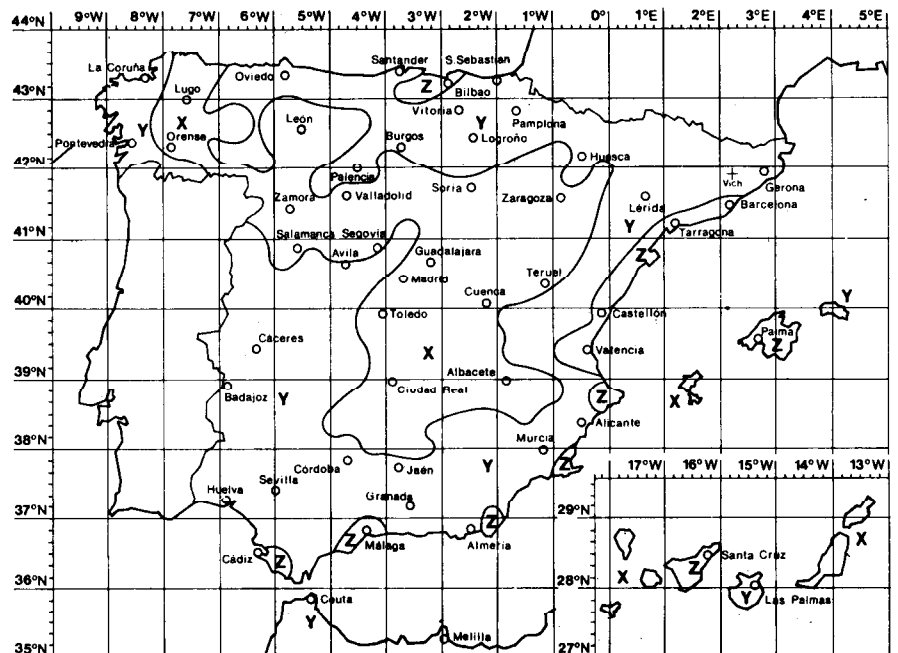
1. Cálculo de conductos

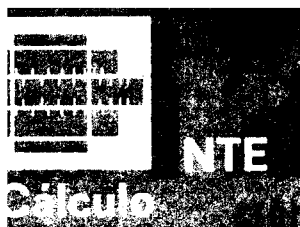
El diámetro D preciso para el desagüe de cada aparato viene dado en la correspondiente especificación.

El diámetro D preciso en cada tramo de las derivaciones, bajantes y colectores de la red, se determina en la Tabla 1 a partir de:

1. La superficie de cubierta que se evacua por el tramo en estudio y la zona pluviométrica del edificio.
2. El número de aparatos evacuados por el tramo.
3. La pendiente de la tubería en dicho tramo.

Las bajantes serán de diámetro constante en toda su longitud e igual al obtenido para el tramo de mayor caudal.
La zona pluviométrica se determina según las coordenadas geográficas del emplazamiento en el mapa adjunto.





Saneamiento

Drainage. Calculation

2. Cálculo de arquetas

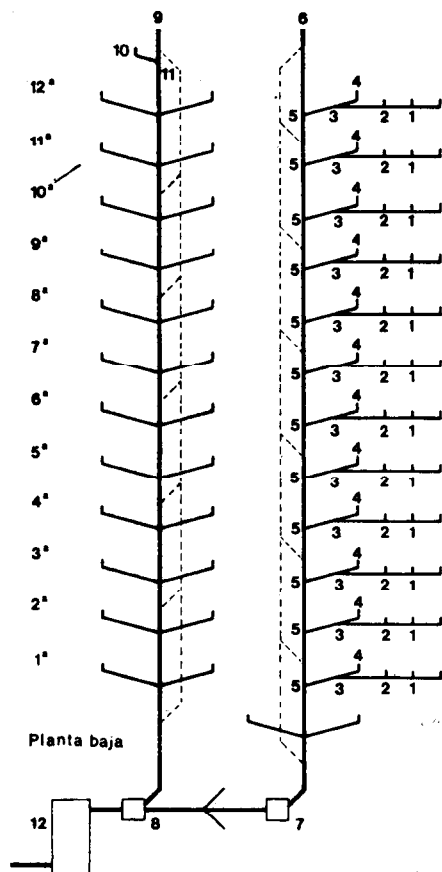
↓
 Diámetro D en mm del colector de salida
 ↓
 Dimensiones A x B en cm de la arqueta

La Tabla 2 determina la longitud A y anchura B mínimas necesarias de una arqueta según el diámetro del colector de salida de ésta.

| Tabla 2 | Diámetro D en mm. del colector de salida. | | | | | |
|-------------------------------------|---|-------|-------|-------|-------|-------|
| | 100 | 125 | 150 | 200 | 250 | 300 |
| Dimensiones AxB en cm de la arqueta | 38x26 | 38x38 | 51x38 | 51x51 | 03x51 | 03x03 |
| | | | | | | |

A cada lado de la arqueta sólo podrá acometer un colector.

3. Ejemplo



Datos

Edificio de 12 plantas en Vich (41° 56' N, 2° 15' E).
 Zona pluviométrica: Y.
 Distribución de aparatos según el esquema B de diseño.
 Pendiente en derivaciones y colectores: 3%.
 Superficie de cubierta a evacuar por sumidero: 50 m².

| Tabla | Tramo | Superficie de cubierta | n.º de aparatos | n.º de inodoros | D en mm |
|-------|-------|------------------------|-----------------|-----------------|---------|
| 1 | 1-2 | 0 | 2 | 0 | 40 |
| 1 | 2-3 | 0 | 3 | 0 | 50 |
| 1 | 4-5 | 0 | 3 | 1 | 100 |
| 1 | 6-7 | 0 | 38 | 12 | 125 |
| 1 | 7-8 | 0 | 38 | 12 | 200 |
| 1 | 10-11 | 50 | 0 | 0 | 80 |
| 1 | 9-8 | 50 | 24 | 0 | 80 |
| 1 | 8-12 | 50 | 62 | 12 | 200 |

| Tabla | Arqueta | Diámetro del colector de salida | AxB en cm |
|-------|---------|---------------------------------|-----------|
| 2 | 7 | 200 | 51x51 |
| 2 | 8 | 200 | 51x51 |

| Desagüe de aparatos | D en mm |
|---|---------|
| ISS-23 Desagüe de lavabos y bidés con sifón individual. | 30 |
| ISS-25 Desagüe de fregaderos de dos senos. | 35 |
| ISS-27 Desagüe de bañeras con sifón individual. | 40 |
| ISS-30 Desagüe de aparatos de bombeo. | 40 |



Saneamiento



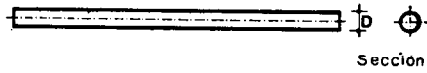
ISS

Drainage. Construction

1973

1. Especificaciones

ISS-1 Tubo de plomo-D

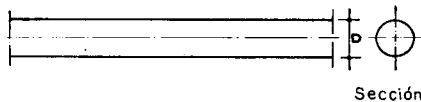


Plomo de 99,95 refinado de primera fusión y espesor uniforme según Norma UNE 37201 (1.ª Revisión).

D: diámetro interior en mm
e: espesor mínimo en mm

| | | | | | | |
|-----------|-----|-----|-----|----|----|-----|
| D: | 25 | 30 | 35 | 40 | 50 | 60 |
| e: | 2,5 | 2,5 | 2,5 | 3 | 3 | 3,5 |

ISS-2 Manguetón de plomo-D

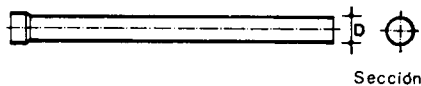


Plomo de 99,95 refinado de primera fusión y espesor uniforme según Norma UNE 37201 (1.ª Revisión).

D: diámetro interior en mm
e: espesor mínimo en mm

| | | | | | |
|-----------|----|----|----|-----|-----|
| D: | 60 | 70 | 80 | 100 | 125 |
| e: | 2 | 2 | 2 | 2 | 2,5 |

ISS-3 Tubo y piezas especiales de fibrocemento ligero-D

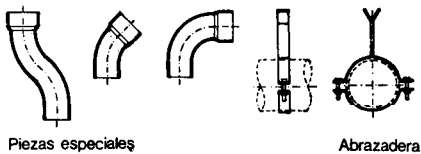


Tubo y piezas especiales, terminados con copa en uno de sus extremos. Espesor uniforme y superficie interior lisa.

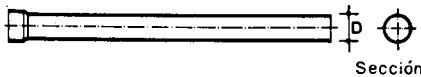
Abrazadera de acero galvanizado con manguito de caucho sintético.

D: diámetro interior en mm
e: espesor mínimo en mm

| | | | | |
|-----------|----|----|-----|-----|
| D: | 60 | 80 | 100 | 125 |
| e: | 5 | 5 | 5 | 6 |



ISS-4 Tubo y piezas especiales de fibrocemento sanitario-D

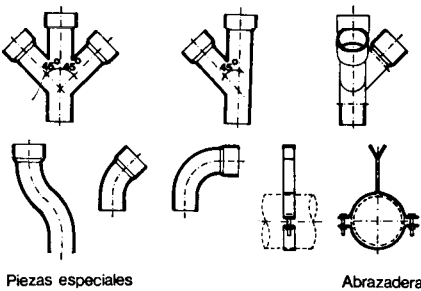


Tubo y piezas especiales, terminados con copa en uno de sus extremos. Espesor uniforme y superficie interior lisa según Norma UNE 41171 *.

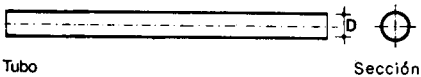
Abrazadera de acero galvanizado con manguito de caucho sintético.

D: diámetro interior en mm
e: espesor mínimo en mm

| | | | | | | | |
|-----------|----|----|-----|-----|-----|-----|-----|
| D: | 60 | 80 | 100 | 125 | 150 | 200 | 250 |
| e: | 6 | 7 | 7 | 7 | 8 | 8 | 8 |



ISS-5 Tubo y piezas especiales de fibrocemento de presión-D



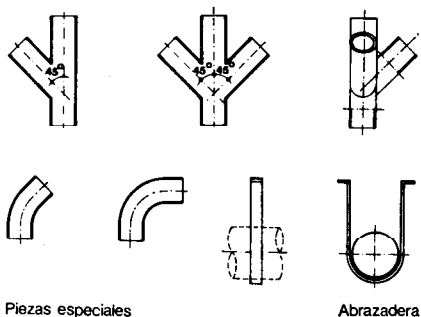
Tubo y piezas especiales. Manguito de fibrocemento y junta de caucho.

Espesor uniforme y superficie interior lisa.

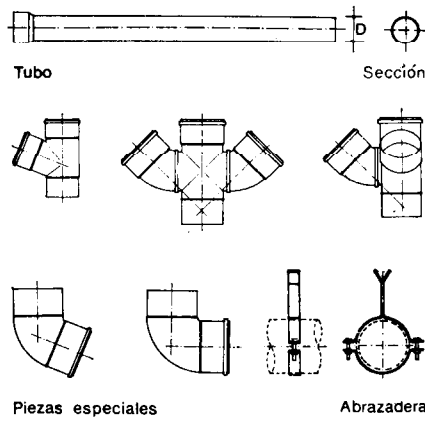
Abrazadera con pletina de acero galvanizado.

D: diámetro interior en mm
e: espesor mínimo en mm

| | | | | | | | |
|-----------|-----|-----|-----|-----|-----|-----|-----|
| D: | 100 | 125 | 150 | 175 | 200 | 250 | 300 |
| e: | 8 | 9 | 10 | 10 | 11 | 11 | 12 |



ISS- 6 Tubo y piezas especiales de PVC-D

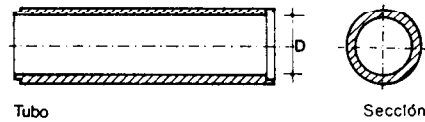


Tubo y piezas especiales de policloruro de vinilo rígido; terminados con copa en uno de sus extremos. Espesor uniforme y superficie interior lisa según Norma UNE 53114. Abrazadera de acero galvanizado con manguito de caucho sintético.

D: diámetro interior en mm
e: espesor mínimo en mm

D: 60 80 100 125 150 200
e: 1,4 1,6 1,8 2,0 2,3 2,6

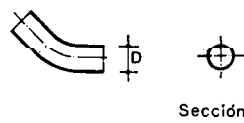
ISS- 7 Tubo de hormigón-D



De hormigón vibrado o centrifugado. Espesor uniforme y superficie interior lisa.

D: diámetro interior en mm
D: 150 200 250 300

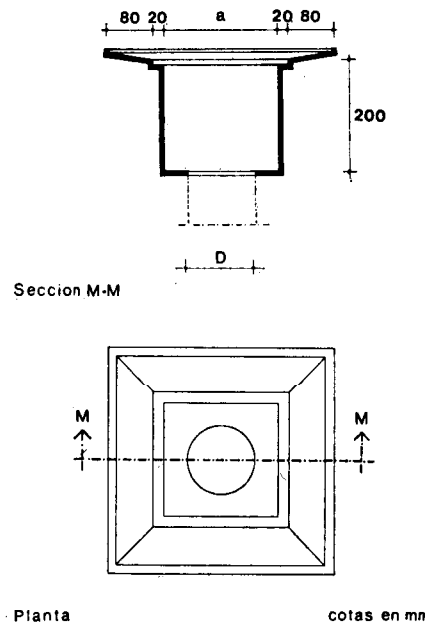
ISS- 8 Codo de hierro fundido-D



Codo de 45° de hierro de segunda fusión. Espesor uniforme y superficie interior lisa.

D: diámetro interior en mm
D: 60, 80, 100, 125, 150, 200, 250

ISS- 9 Caldereta-D

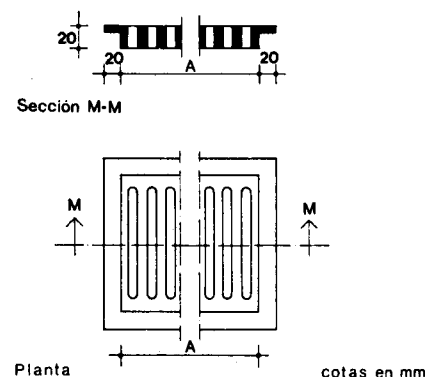


De plancha de plomo de primera o segunda fusión con espesor mínimo 2 mm. Planta cuadrada. Espesor uniforme y superficie lisa.

D: diámetro interior de la tubería de desagüe en mm.
a: ancho interior de la caldereta en mm.

D: 60 80 100 125 150
a: 150 150 200 200 200

ISS-10 Rejilla plana-A



De fundición, con espesor mínimo 3 mm. Planta cuadrada o rectangular. Espesor uniforme y superficie lisa.

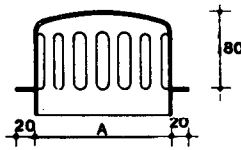
Dimensiones en mm.

A: 150 200 500 800
b: 150 200 200 200

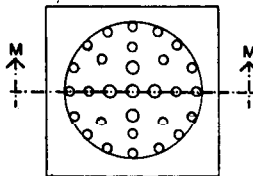
Saneamiento

Drainage. Construction

ISS-11 Rejilla cilíndrica-A



Sección M-M



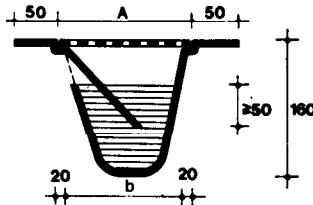
Planta

cotas en mm

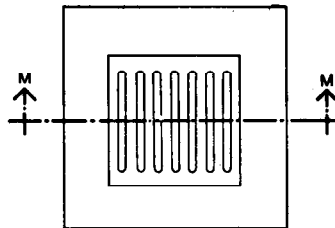
De cinc, con espesor mínimo 1 mm.
Planta cuadrada y cuerpo cilíndrico.
Espesor uniforme y superficie lisa.

A: diámetro exterior del cilindro
en mm.
A: 150, 200.

ISS-12 Sumidero sifónico de salida horizontal-A



Sección M-M



Planta

cotas en mm

De fundición, con espesor mínimo 3 mm.
Planta cuadrada. Cuerpo sifónico con
cierre hidráulico de altura mínima
50 mm.

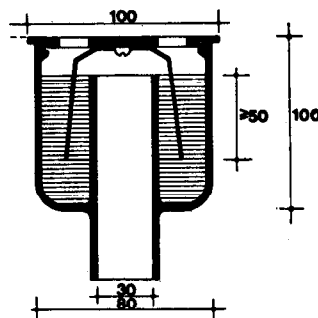
Espesor uniforme y superficie lisa.

Dimensiones en mm.

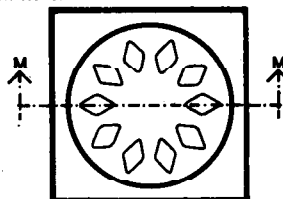
A: 90, 140

b: 30, 80

ISS-13 Sumidero sifónico de salida vertical



Sección M-M



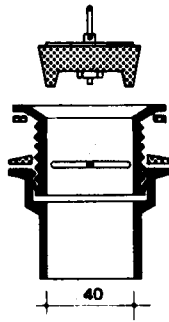
Planta

cotas en mm

De latón con espesor mínimo 3 mm.
Planta cuadrada. Cuerpo sifónico con
cierre hidráulico de altura mínima
50 mm.

Espesor uniforme y superficie lisa.

ISS-14 Válvula de desagüe para bañera

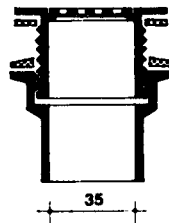


Sección

cotas en mm

De latón, cromado en la parte vista, o acero inoxidable.
Diámetro interior 40 mm.
Compuesta de dos cuerpos roscados, el superior irá abocardado para recibir el tapón e incluirá una cruceta de retención.
En la zona de solape con el aparato llevará interpuesto doble anillo de caucho.

ISS-15 Válvula de desagüe para plato de ducha

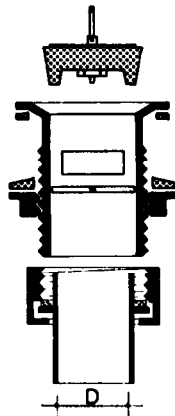


Sección

cotas en mm

De latón, cromado en la parte vista, o acero inoxidable.
Diámetro interior 35 mm.
Compuesta de dos cuerpos roscados; el superior con rejilla.
En la zona de solape con el aparato llevará interpuesto doble anillo de caucho.

ISS-16 Válvula de desagüe con toma para rebosadero-D



Sección

De latón, cromado en la parte vista, o acero inoxidable.

D diámetro interior en mm.

Lavabo D: 30

Bidé D: 30

Fregadero D: 35

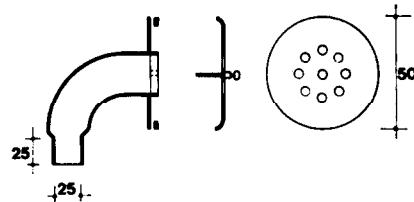
Lavadero D: 35

Compuesta de dos cuerpos roscados; el superior irá abocardado para recibir el tapón e incluirá cruceta de retención, abertura para conexión del desagüe del rebosadero y tuerca para acoplamiento al aparato.

El inferior estará formado por manguito y racor roscado, con interposición de anillo de corcho.

En la zona de solape con el aparato llevará interpuesto doble anillo de caucho.

ISS-17 Desagüe para rebosadero



Sección

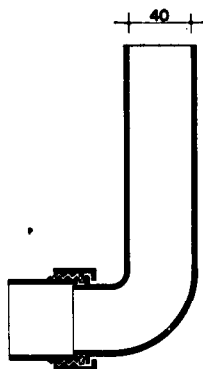
cotas en mm

De latón, cromado en la parte vista o acero inoxidable.

Diámetro interior 25 mm.

Compuesto de tapa circular con o sin perforaciones, arandela de goma y manguito con rebaje en la parte inferior de longitud 25 mm.

ISS-18 Válvula para aparatos de desagüe por bombeo



Sección

cotas en mm

De latón, cromado en la parte vista, o acero inoxidable.

Diámetro interior 40 mm.

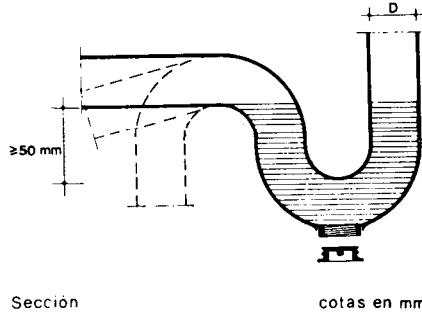
Compuesta de dos cuerpos unidos por racor roscado, con interposición de anillo de caucho.

Saneamiento

Drainage. Construction

1973

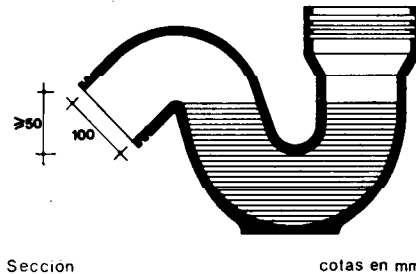
ISS-19 Sifón tipo P-D



De plomo de primera fusión, con espesor mínimo 2 mm.
Cierre hidráulico de altura mínima 50 mm.
Espesor uniforme y superficie lisa. Llevará incluido en el fondo dispositivo de registro con tapón roscado.
D: Diámetro interior del sifón en mm.

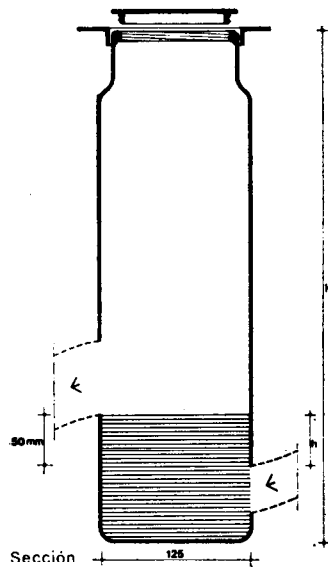
| | |
|---------------|------|
| Lavabo y bidé | D=30 |
| Fregadero | D=35 |
| Bañera | D=40 |
| Lavadero | D=35 |
| Ducha | D=35 |

ISS-20 Sifón tipo S

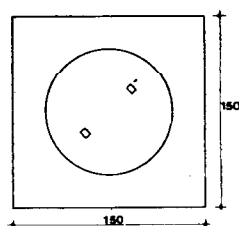


De porcelana vitrificada, con copa en el extremo superior.
Cierre hidráulico de altura mínima 50 mm.
Diámetro interior 100 mm.

ISS-21 Bote sifónico-H



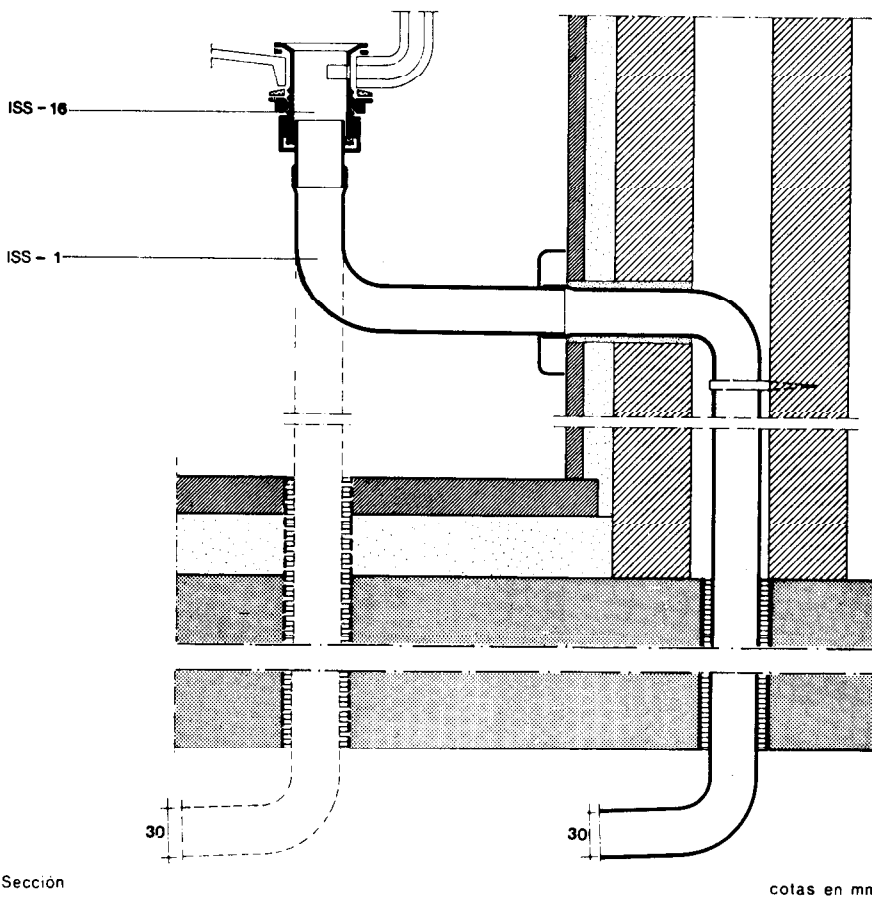
De plancha de plomo de primera fusión, con espesor mínimo 2,5 mm.
Cierre hidráulico de altura mínima 50 mm.
Espesor uniforme y superficie lisa. Compuesto de bote cilíndrico, escudo y tapón roscado de latón, con interposición de junta tórica de goma.
Diámetro interior 125 mm.-



Planta

cotas en mm

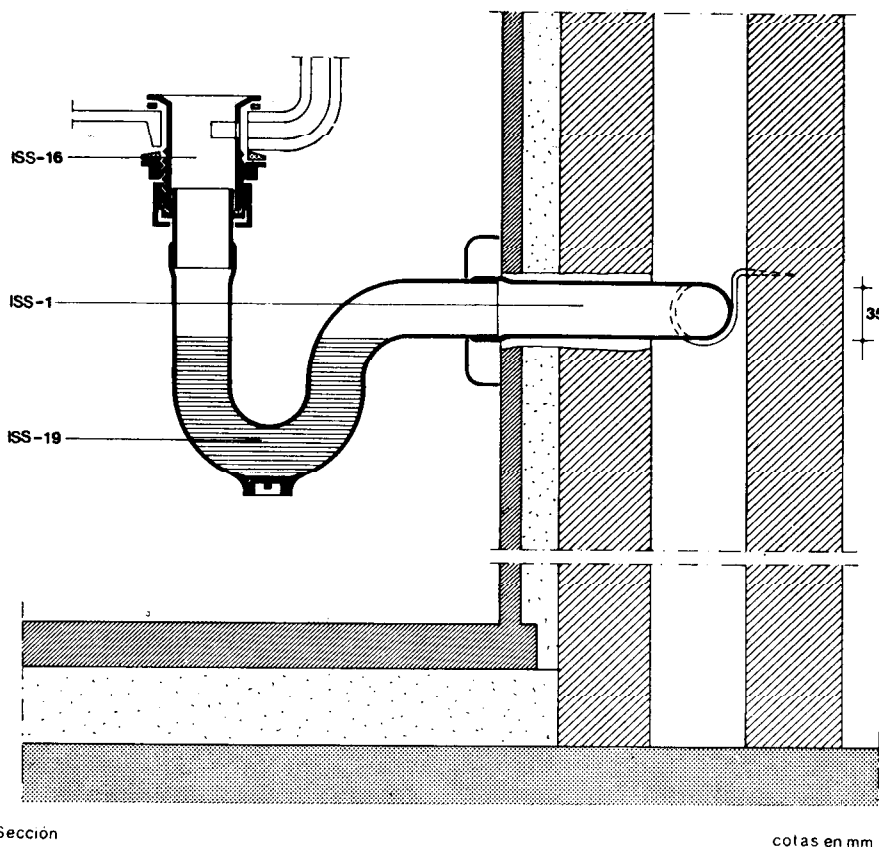
ISS-22 Desagüe de lavabos y bidés a bote sifónico



ISS-1 Tubo de plomo. Diámetro interior 30 mm.
 Se soldará en un extremo al manguito de la válvula de desagüe, previo abocardado al menos en una longitud igual a su diámetro. El otro extremo se soldará al bote sifónico. La soldadura se hará con estaño al 33 %.
 El curvado se hará con radio interior mínimo igual a 60 mm. Los pasos a través del forjado se harán con contratubo de fibrocemento ligero con una holgura mínima de 10 mm, que se retacará con masilla asfáltica.
 Los tramos horizontales tendrán una pendiente mínima del 2,5 % y máxima del 10 %. Se sujetarán mediante bridas dispuestas cada 700 mm.
 Se dispondrá un elemento cubrejuntas en el encuentro del tubo con el paramento.

ISS-16 Válvula de desagüe con toma para rebosadero. Diámetro interior 30 mm.

ISS-23 Desagüe de lavabos y bidés con sifón individual



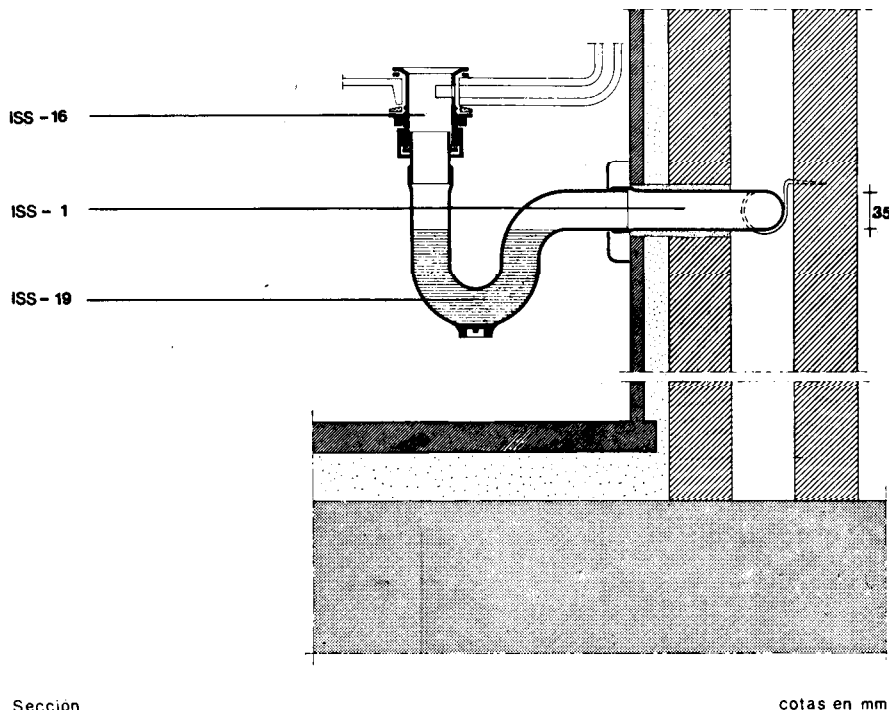
ISS-1 Tubo de plomo. Diámetro interior 30 mm.
 Se soldará en un extremo al sifón previo abocardado al menos en una longitud igual a su diámetro.
 El otro extremo se soldará a la derivación o al manguetón del inodoro.
 La soldadura se hará con estaño al 33 %.
 El curvado se hará con radio interior mínimo igual a 60 mm. Los tramos horizontales tendrán una pendiente mínima del 2,5 % y máxima del 10 %. Se sujetarán mediante ganchos dispuestos cada 700 mm.
 Se dispondrá un elemento cubrejuntas en el encuentro del tubo con el paramento.

ISS-16 Válvula de desagüe con toma para rebosadero. Diámetro interior 30 mm.

ISS-19 Sifón tipo P. Diámetro interior 30 mm. Se soldará en un extremo al manguito de la válvula de desagüe, previo abocardado al menos en una longitud igual a su diámetro. El otro extremo se soldará al tubo.



ISS-24 Desagüe de fregaderos de un seno y lavaderos



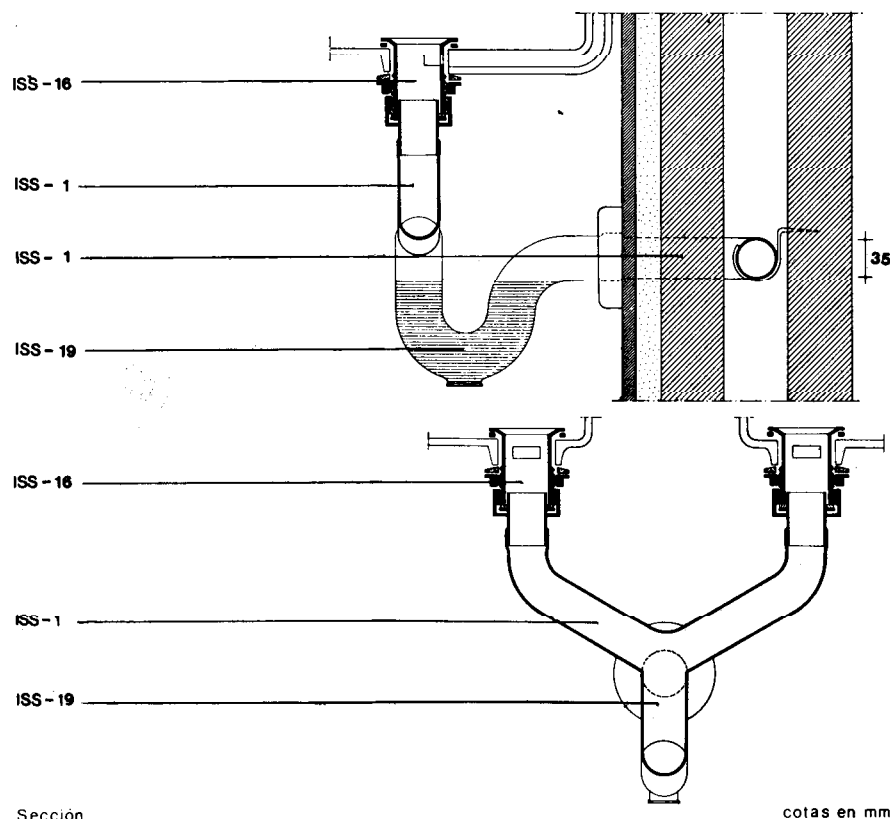
ISS-1 Tubo de plomo. Diámetro interior 35 mm.
Se soldará en un extremo al sifón, previo abocardado al menos en una longitud igual a su diámetro. El otro extremo se soldará a la derivación o al mongetón del inodoro

La soldadura se hará con estaño al 33 %.
El curvado se hará con radio interior mínimo igual a 60 mm. Los tramos horizontales tendrán una pendiente mínima del 2,5 % y máxima del 10 %. Se sujetarán mediante ganchos dispuestos cada 700 mm. Se dispondrá un elemento cubrejuntas en el encuentro del tubo con el paramento.

ISS-16 Válvula de desagüe con toma para rebosadero. Diámetro interior 35 mm.

ISS-19 Sifón P. Diámetro interior 35 mm. Se soldará en un extremo al manguito de la válvula de desagüe, previo abocardado al menos en una longitud igual a su diámetro. El otro extremo se soldará al tubo de plomo.

ISS-25 Desagüe de fregaderos de dos senos



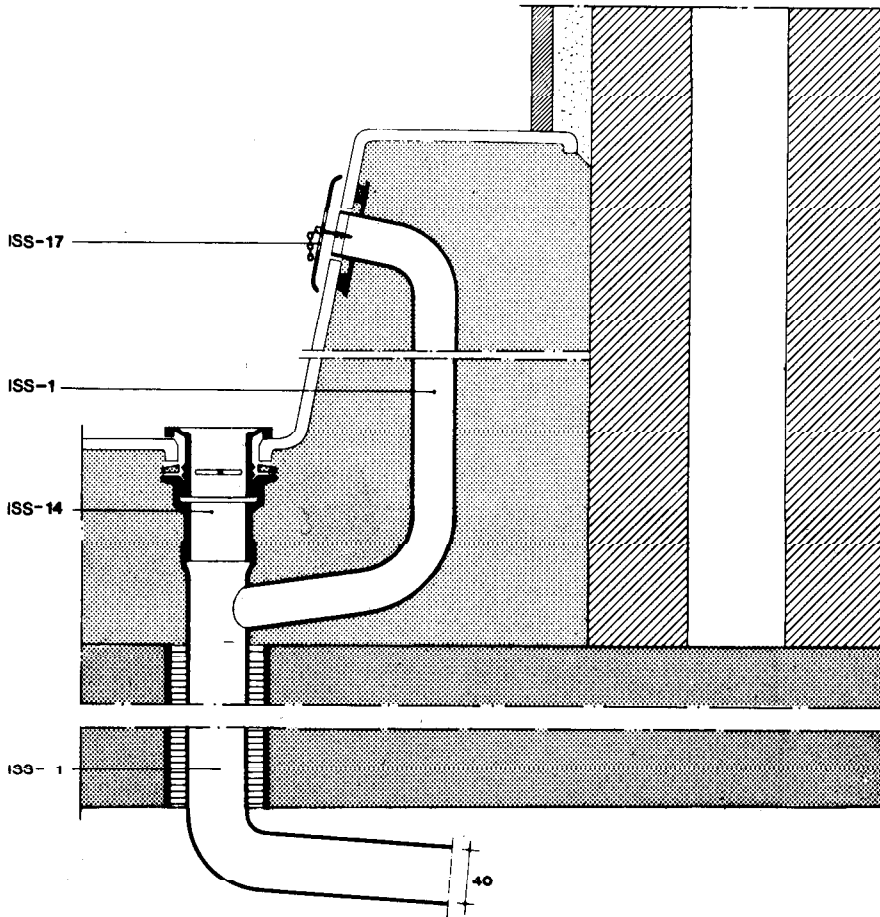
ISS-1 Tubo de plomo. Diámetro interior 35 mm.
Constará de dos tramos. El primero irá soldado a los manguitos de las válvulas de desagüe, previo abocardado al menos en una longitud igual a su diámetro. El segundo tramo irá soldado en un extremo al sifón, previo abocardado en una longitud igual a su diámetro y en el otro a la derivación o manguetón del inodoro.
La soldadura se hará con estaño al 33 %.

El curvado se hará con radio interior mínimo igual a 60 mm. Los tramos horizontales tendrán una pendiente mínima del 2,5 % y máxima del 10 %. Se sujetarán mediante ganchos dispuestos cada 700 mm. Se dispondrá un elemento cubrejuntas en el encuentro del tubo con el paramento.

ISS-16 Válvula de desagüe con toma para rebosadero. Diámetro interior 35 mm.

ISS-19 Sifón tipo P. Diámetro interior 35 mm. Se soldará en un extremo al centro del primer tramo del tubo de plomo y en el otro al segundo tramo.

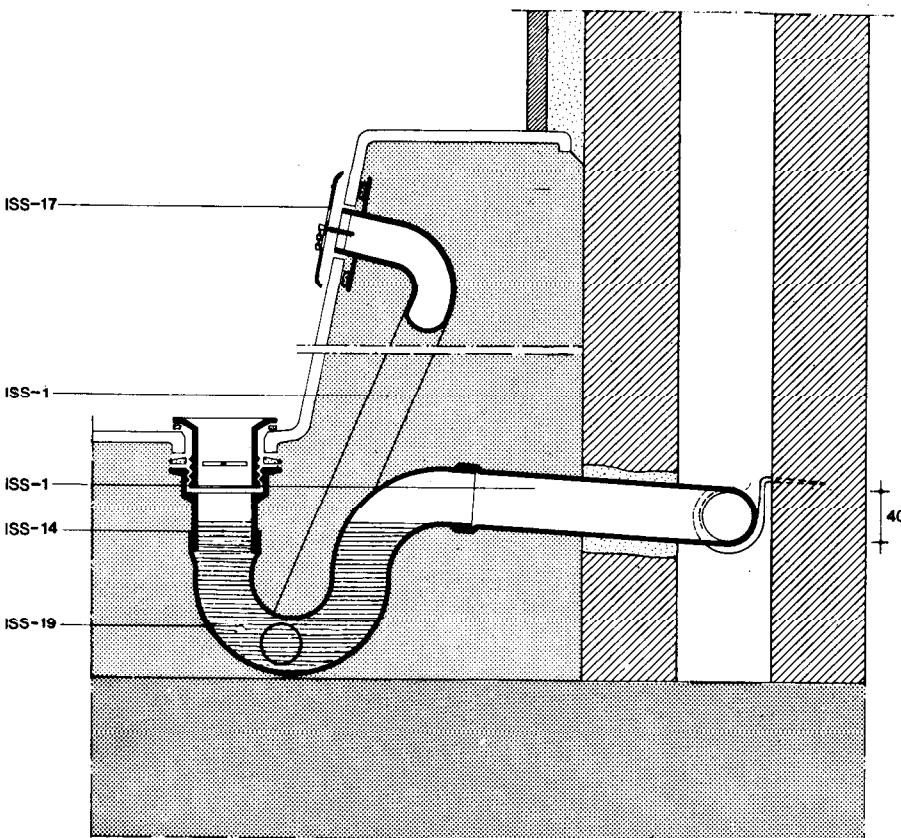
ISS-26 Desagüe de bañeras a bote sifónico



Sección

cotas en mm

ISS-27 Desagüe de bañeras con sifón individual



Sección

cotas en mm

ISS-1 Tubo de plomo. Diámetro interior 40 mm. para el tramo de desagüe y 25 mm. para el de rebosadero.

El tramo de desagüe se soldará en un extremo al manguito de la válvula, previo abocardado al menos en una longitud igual a su diámetro. El otro extremo se soldará al bote sifónico.

El tramo de rebosadero se soldará en un extremo al tramo anterior y en el otro al rebaje del desagüe para rebosadero.

La soldadura se hará con estaño al 33 %.

El curvado se hará con radio interior mínimo igual a 60 mm. Los pasos a través del forjado se harán con contratubo de fibrocemento ligero con una holgura mínima de 10 mm. que se retacará con masilla acfáltica.

Los tramos horizontales tendrán una pendiente mínima del 2,5 % y máxima del 10 %. Se sujetarán mediante bridas dispuestas cada 700 mm.

ISS-14 Válvula de desagüe para bañera. Diámetro interior 40 mm.

ISS-17 Desagüe para rebosadero. Diámetro interior 25 mm.

ISS-1 Tubo de plomo. Diámetro interior 40 mm. para el tramo de desagüe y 25 mm. para el de rebosadero.

El tramo de desagüe se soldará en un extremo al sifón, previo abocardado al menos en una longitud igual a su diámetro. El otro extremo, se soldará a la derivación o al manguetón del inodoro.

El tramo de rebosadero se soldará en un extremo al codo inferior del sifón y en el otro al rebaje del desagüe para rebosadero.

La soldadura se hará con estaño al 33 %.

El curvado se hará con radio interior mínimo igual a 60 mm.

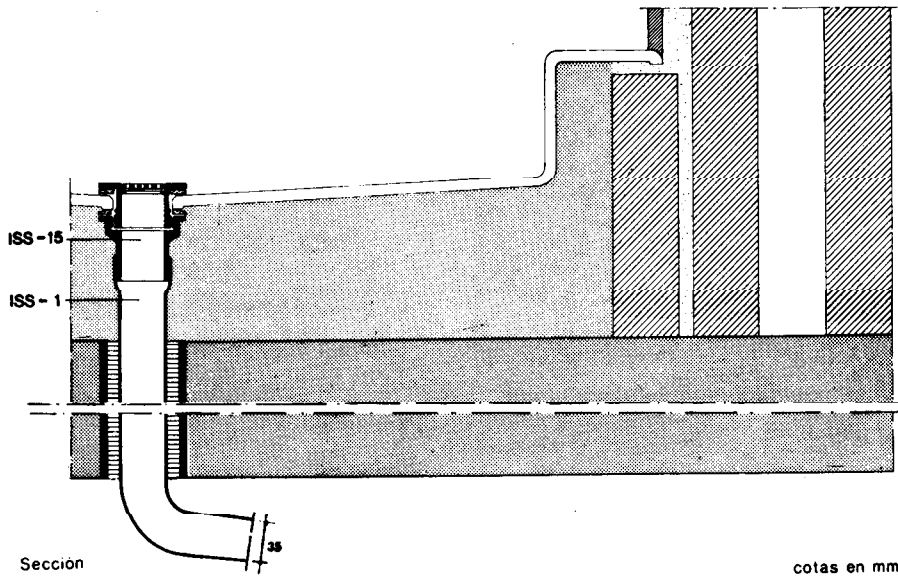
Los tramos horizontales tendrán una pendiente mínima del 2,5 % y máxima del 10 %. Se sujetarán mediante ganchos dispuestos cada 700 mm.

ISS-14 Válvula de desagüe para bañera. Diámetro interior 40 mm.

ISS-17 Desagüe para rebosadero. Diámetro interior 25 mm.

ISS-19 Sifón tipo P. Diámetro interior 40 mm. Se soldará en un extremo al manguito de la válvula de desagüe, previo abocardado al menos en una longitud igual a su diámetro. El otro extremo se soldará al tubo de plomo.

ISS-28 Desagüe de duchas a bote sifónico



ISS- 1 Tubo de plomo. Diámetro interior 35 mm.

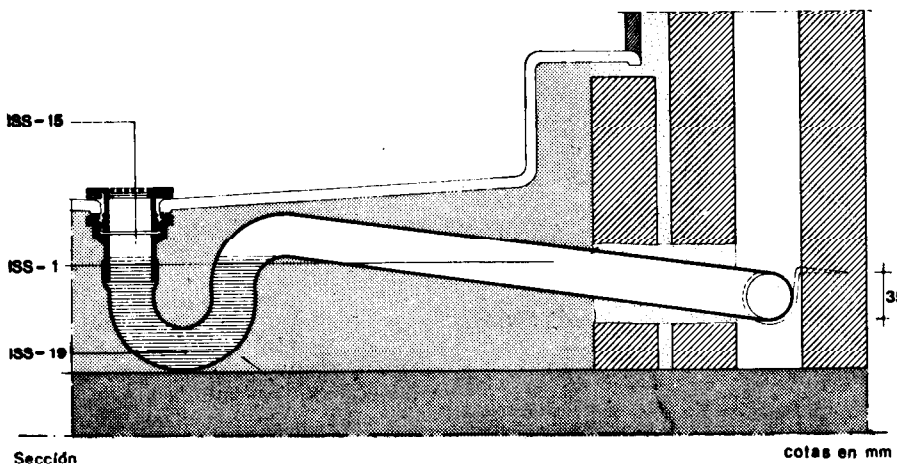
Se soldará en un extremo al manguito de la válvula de desagüe previo abocardado al menos en una longitud igual a su diámetro. El otro extremo se soldará al bote sifónico. La soldadura se hará con estaño al 33 %.

El curvado se hará con radio interior mínimo igual a 60 mm. Los pasos a través del forjado se harán con contratubo de fibrocemento ligero con una holgura mínima de 10 mm. que se retacará con masilla asfáltica.

Los tramos horizontales tendrán una pendiente mínima del 2,5 % y máxima del 10 %. Se sujetarán mediante bridas dispuestas cada 700 mm.

ISS 16 Válvula de desagüe. Diámetro interior 35 mm.

ISS-29 Desagüe de duchas con sifón individual



ISS- 1 Tubo de plomo. Diámetro interior 35 mm.

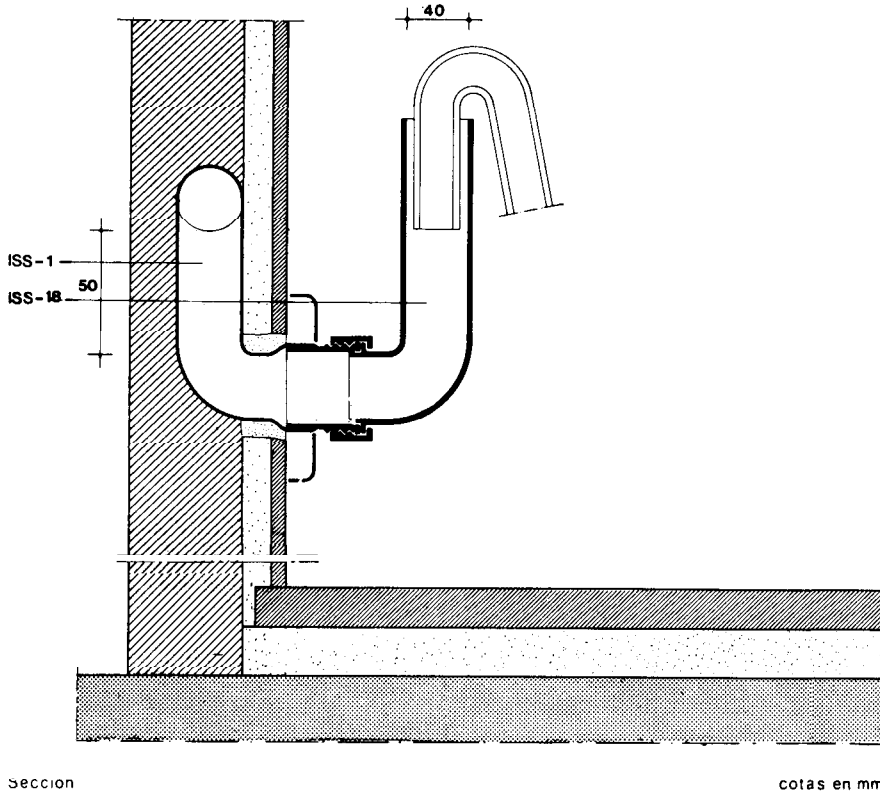
Se soldará en un extremo al sifón del aparato previo abocardado al menos en una longitud igual a su diámetro. El otro extremo se soldará a la derivación o manguetón del inodoro. La soldadura se hará con estaño al 33 %.

El curvado se hará con radio interior mínimo igual a 60 mm. Los tramos horizontales tendrán una pendiente mínima del 2,5 % y máxima del 10 %. Se sujetarán mediante ganchos dispuestos cada 700 mm.

ISS- 15 Válvula de desagüe. Diámetro interior 35 mm

ISS- 19 Sifón tipo P. Diámetro interior 35 mm. Se soldará en un extremo al manguito de la válvula de desagüe, previo abocardado al menos en una longitud igual a su diámetro. El otro extremo se soldará al tubo de plomo.

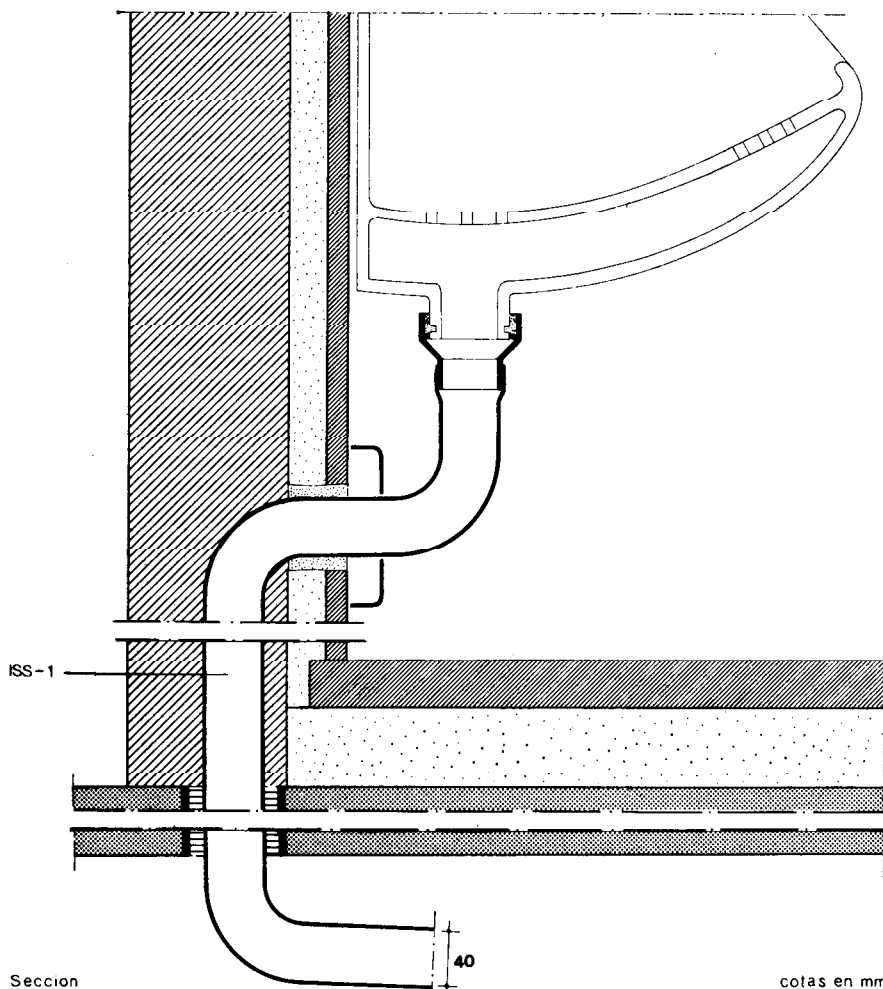
ISS-30 Desagüe de aparatos de bombeo



ISS - 1 Tubo de plomo. Diámetro interior 40 mm.
 Se soldará en un extremo al manguito de la válvula, previo abocardado al menos en una longitud igual a su diámetro.
 El otro extremo se soldará a la derivación o al manguetón de la válvula un cierre hidráulico de altura mínima 50 mm.
 La soldadura se hará con estaño al 33 %
 El curvado se hará con radio interior mínimo igual a 60 mm.
 Se dispondrá un elemento cubrejuntas en el encuentro del tubo con el paramento.
 Los tramos horizontales tendrán una pendiente mínima del 2,5 % y máxima del 10 %.
 Se sujetarán mediante ganchos dispuestos cada 700 milímetros

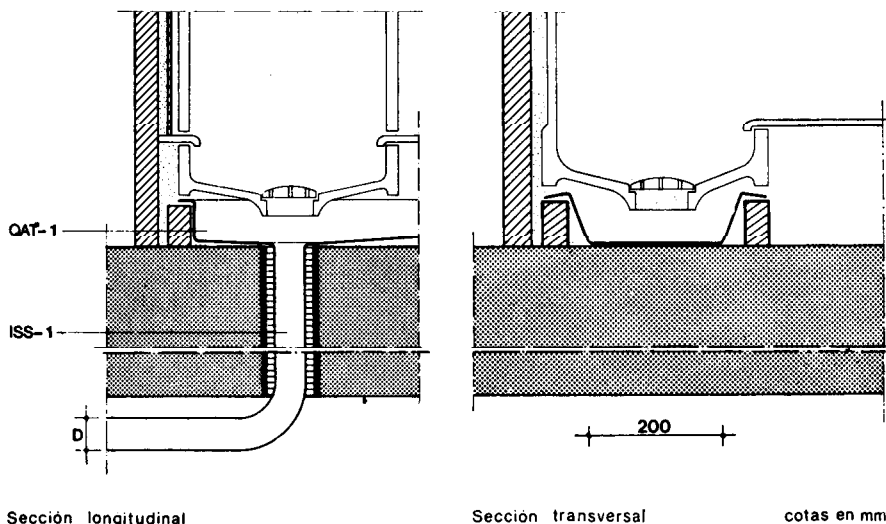
ISS - 18 Válvula para aparatos de desagüe por bombeo. Diámetro interior 40 mm.
 Dispuesta para recibir la tubería flexible del aparato.
 Hasta la instalación de ésta, se cerrará el desagüe con racor ciego.

ISS-31 Desagüe de urinarios de pared



ISS - 1 Tubo de plomo. Diámetro interior 40 mm.
 Se unirá en un extremo al aparato mediante casquillo de latón, interponiendo anillo de goma y retacando la holgura con masilla asfáltica.
 El otro extremo se soldará al bote sifónico.
 La soldadura se hará con estaño al 33 %.
 El curvado se hará con radio interior mínimo igual a 60 mm
 Los pasos a través del forjado se harán con contratubo de fibrocemento ligero con una holgura mínima de 10 mm. que se retacará con masilla asfáltica.
 Los tramos horizontales tendrán una pendiente mínima del 2,5 % y máxima del 10 %.
 Se sujetarán mediante bridas dispuestas cada 700 mm
 Se dispondrá un elemento cubrejuntas en el encuentro del tubo con el paramento.

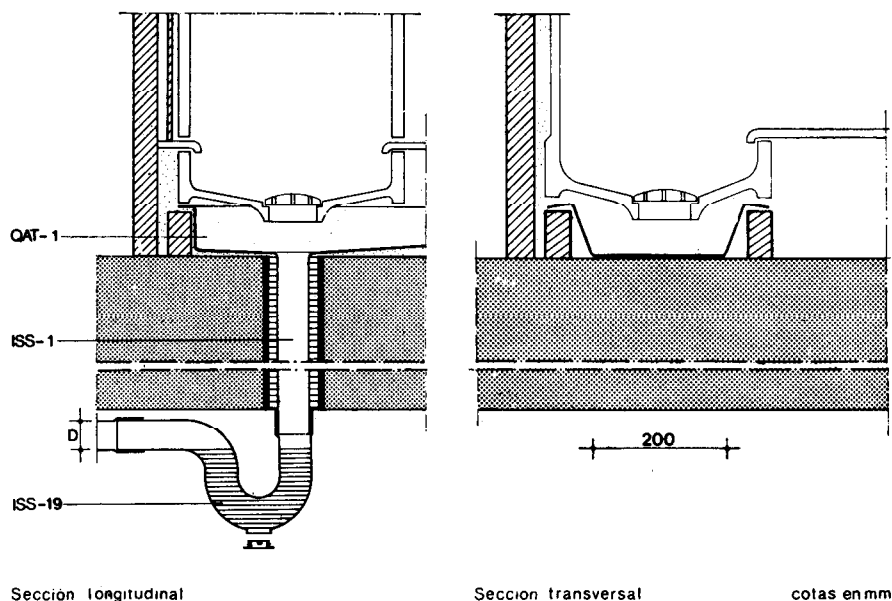
ISS-32 Desagüe de urinarios de pedestal a bote sifónico-D



ISS - 1 Tubo de plomo. Diámetro interior D mm.
Se soldará en un extremo al desagüe de la bandeja.
El otro extremo se soldará al bote sifónico. La soldadura se hará con estaño al 33 %.
El curvado se hará con radio interior mínimo igual a vez y media el diámetro del tubo.
Los pasos a través del forjado se harán con contratubo de fibrocemento ligero con una holgura mínima de 10 mm. que se retacará con masilla asfáltica.
Los tramos horizontales tendrán una pendiente mínima del 2,5 % y máxima del 10 %.
Se sujetarán mediante bridas dispuestas cada 500 mm

QAT- 1 Plancha de plomo. Dispuesta en forma de canalón con pendiente mínima del 1 %.
Recibido sobre lecho de mortero de cemento de dosificación 1:6 interponiendo lámina de papel.

ISS-33 Desagüe de urinarios de pedestal con sifón individual-D

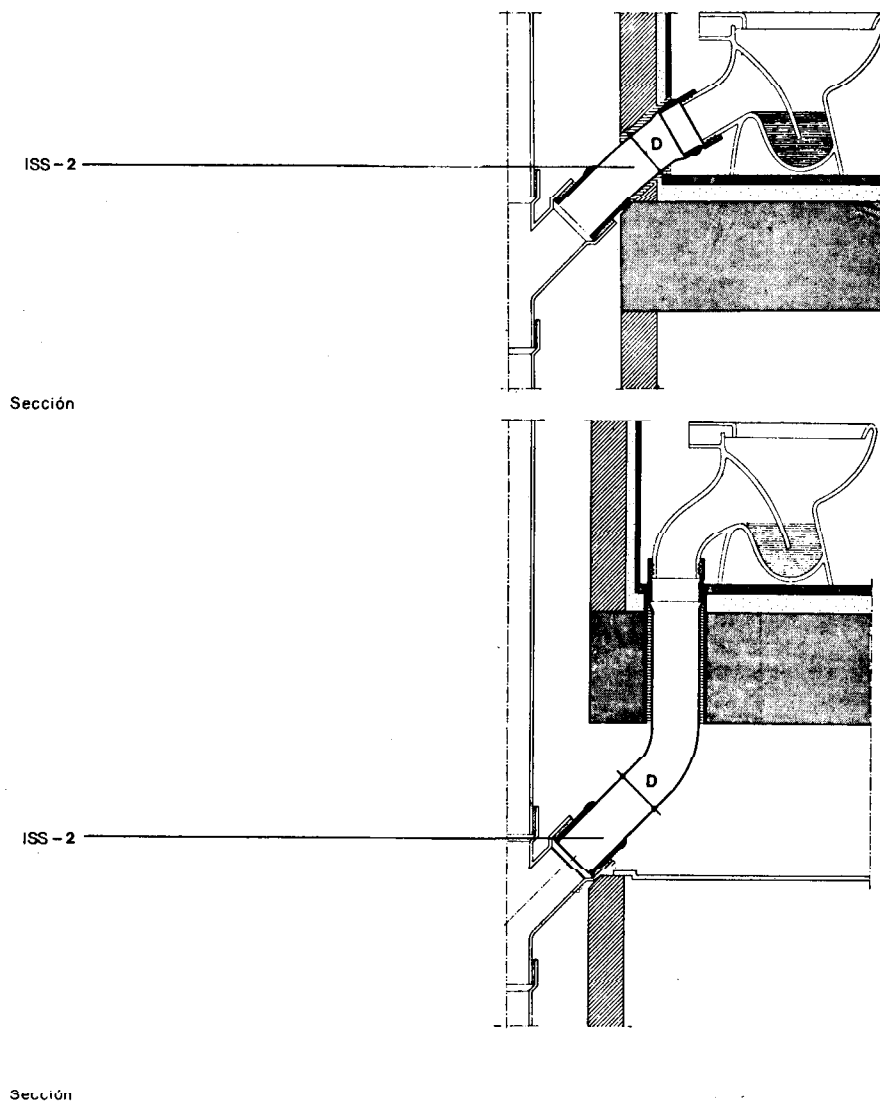


ISS - 1 Tubo de plomo. Diámetro interior D mm. Constará de dos tramos.
El primero se soldará al canalón de desagüe y al sifón, el segundo se soldará por un extremo al sifón, previo abocardado al menos en una longitud igual a su diámetro y en el otro a la derivación o al manguetón del inodoro.
La soldadura se hará con estaño al 33 %.
El curvado se hará con radio interior mínimo igual a vez y media el diámetro del tubo.
Los pasos a través de forjado se harán con contratubo de fibrocemento ligero con una holgura mínima del 2,5 % y máxima del 10 %.
Se sujetarán mediante bridas dispuestas cada 500 mm

ISS - 19 Sifón tipo P. Diámetro interior D mm.
Se soldará en un extremo al primer tramo del tubo de plomo previo abocardado al menos en una longitud igual a su diámetro.
El otro extremo se soldará al segundo tramo.

QAT- 1 Plancha de plomo. Dispuesta en forma de canalón, con pendiente mínima del 1 %.
Recibido sobre lecho de mortero de cemento de dosificación 1:6 interponiendo lámina de papel.

ISS-34 Desagüe de inodoros y vertederos-D



ISS- 2 Manguetón de plomo. Diámetro interior D mm

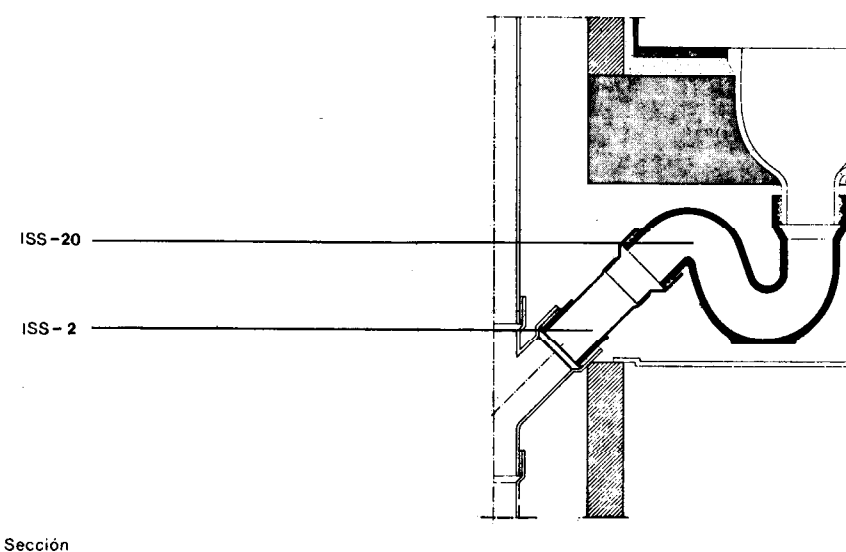
Vertedero D= 70
Inodoro sifónico D= 80
Inodoro con cisterna D=100

Se reforzará en ambos extremos con manguitos de latón que se fijarán al aparato y a la derivación de la bajante interponiendo anillo de caucho y sellando con masilla asfáltica.

La unión del manguetón a los manguitos será soldada previo aborcadado en el extremo superior. La soldadura se hará con estaño al 33 %. Los pasos a través del forjado se harán con contratubo de fibrocemento ligero con una holgura mínima de 10 mm, que se retacará con masilla asfáltica.

Los pasos a través de elementos de fábrica se sellarán con masilla asfáltica.

ISS-35 Desagüe de placas turcas



ISS- 2 Manguetón de plomo. Diámetro interior 100 mm.

Se reforzará en ambos extremos con manguitos de latón que se fijarán al sifón y a la derivación de la bajante interponiendo anillo de caucho y relleno con masilla asfáltica.

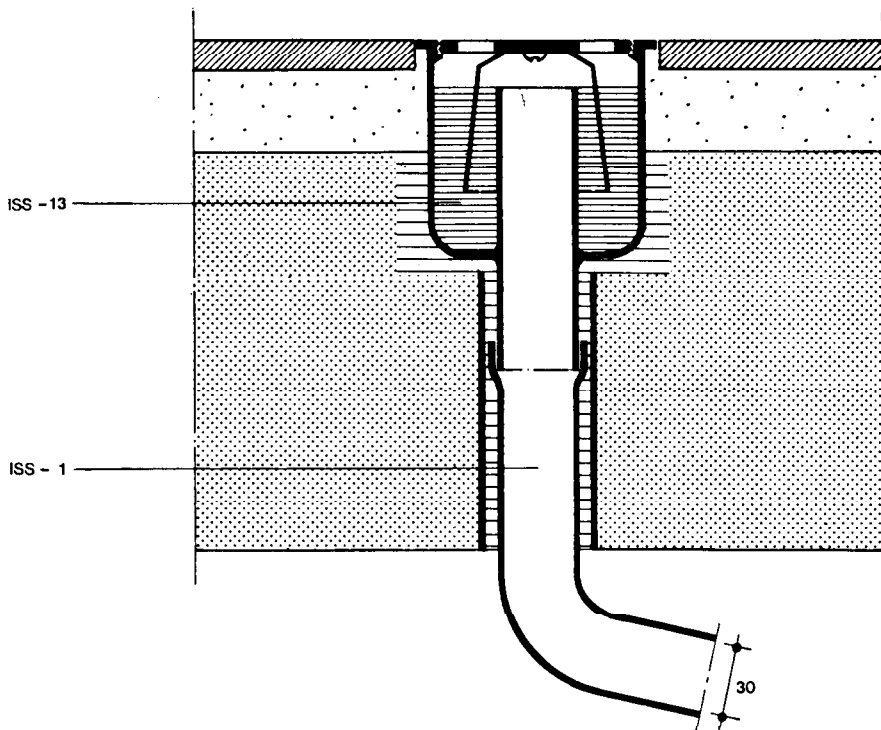
La unión del manguetón a los manguitos será soldada previo aborcadado en el extremo superior. La soldadura se hará con estaño al 33 %.

ISS-20 Sifón tipo S. Diámetro interior 100 mm.

Se unirá en un extremo al aparato, interponiendo anillo de caucho y sellando con masilla asfáltica. El otro extremo se unirá al manguito. Se suspenderá del forjado mediante bridas o se apoyará en obra de fábrica.



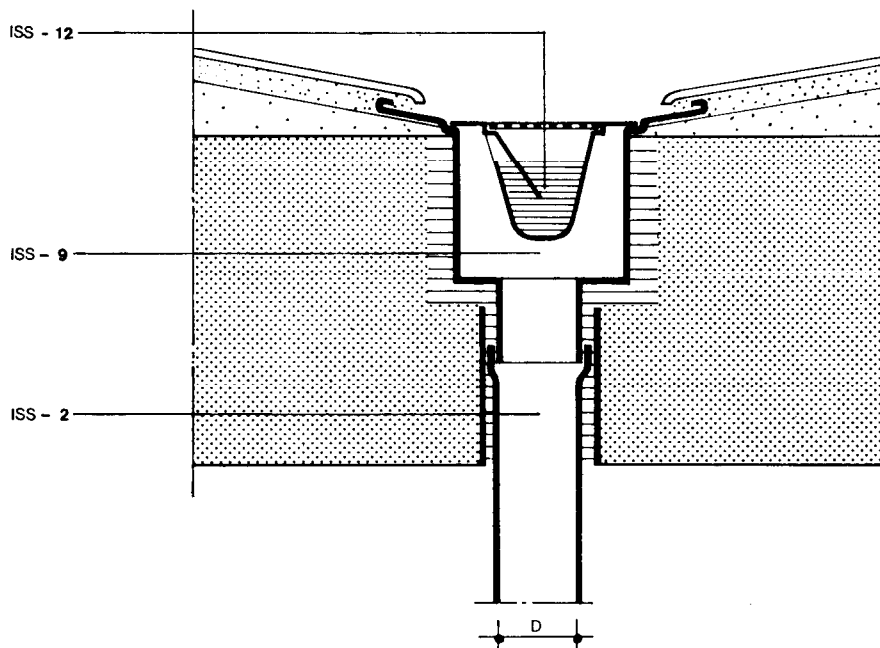
ISS-36 Sumidero sifónico para locales húmedos



Sección

cotas en mm

ISS-37 Sumidero sifónico para azoteas transitables-A-D



Sección

ISS- 1 Tubo de plomo. Diámetro interior 30 mm.

Se soldará en un extremo al manguito de desagüe del sumidero previo abocardado al menos en una longitud igual a su diámetro. El otro extremo se soldará al bote sifónico, derivación o manguitón del inodoro.

La soldadura se hará con estaño al 33 %.

El curvado se hará con radio interior mínimo igual a 60 mm. Los pasos a través del forjado se harán con contratubo de fibrocemento ligero con una holgura mínima de 10 mm. que se retacará con masilla asfáltica.

Los tramos horizontales tendrán una pendiente mínima del 2,5 % y máxima del 10 %. Se sujetarán mediante bridas dispuestas cada 700 mm.

ISS-13 Sumidero sifónico de salida vertical. Diámetro interior 30 mm. Se colocará sobre lecho de masilla asfáltica y enrasado con el pavimento.

ISS- 2 Manguetón de plomo. Diámetro interior D mm.

Se soldará en un extremo al manguito de la caldereta, previo abocardado al menos en una longitud igual a su diámetro.

El otro extremo se reforzará con manguito de latón fijado a la bajante interponiendo anillo de caucho y sellando con masilla asfáltica. La soldadura se hará con estaño al 33 %.

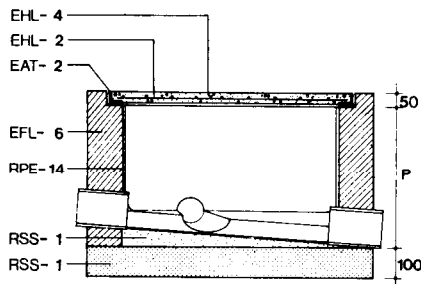
El curvado se hará con radio interior mínimo igual a vez y media el diámetro del tubo. Los pasos a través del forjado se harán con contratubo de fibrocemento ligero con una holgura mínima de 10 mm. que se retacará con masilla asfáltica.

Los tramos horizontales tendrán una pendiente mínima del 2,5 % y máxima del 10 %. Se sujetarán mediante bridas dispuestas cada 500 mm.

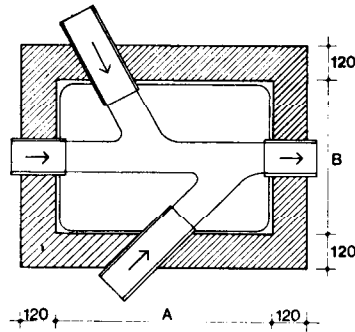
ISS - 9 Caldereta. Se colocará sobre lecho de masilla asfáltica.

ISS -12 Sumidero sifónico de salida horizontal. Se colocará sobre la caldereta sellando los bordes con masilla asfáltica.

ISS-51 Arqueta de paso -A-B-P



Sección longitudinal

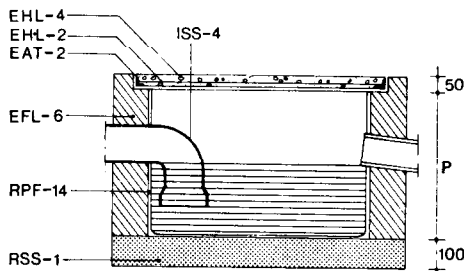


Planta

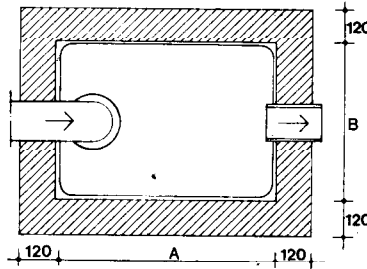
cotas en mm

- EAT- 2 Cerco de perfil laminado L 50 5 mm al que irán soldadas las armaduras de la tapa de hormigón.
- EFL- 6 Muro aparejado de 12 cm. de espesor, de ladrillo macizo R-100 kg/cm² con juntas de mortero M-40 de espesor 1 cm.
- EHL- 2 Armadura formada por rondos \varnothing 8 mm de acero AE 42 formando retícula cada 10 cm.
- EHL- 4 Losa sustentada en cuatro bordes de hormigón de resistencia característica 175 kg/cm².
- RPE-14 Enfoscado con mortero 1:3 y bruñido. Angulos redondeados.
- RSS- 1 Solera y formación de pendientes de hormigón en masa de resistencia característica 100 kg/cm².

ISS-52 Arqueta sifónica -A-B-P



Sección longitudinal

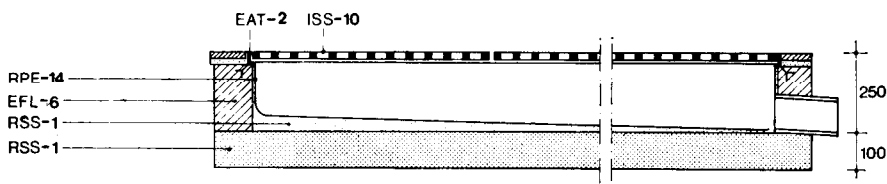


Planta

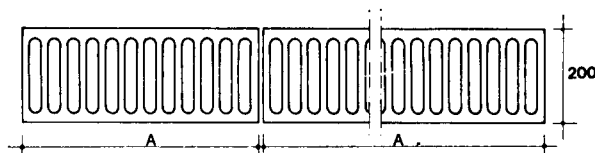
cotas en mm

- EAT- 2 Cerco de perfil laminado L 50 5 mm al que irán soldadas las armaduras de la tapa de hormigón.
- EFL- 6 Muro aparejado de 12 cm de espesor, de ladrillo macizo R-100 kg/cm², con juntas de mortero M-40 de espesor 1 cm.
- FHI- 2 Armadura formada por rondos \varnothing 8 mm de acero AE 42 formando retícula cada 10 cm.
- EHL- 4 Losa sustentada en cuatro bordes de hormigón de resistencia característica 175 kg/cm².
- RPE-14 Enfoscado con mortero 1:3 y bruñido. Angulos redondeados.
- RSS- 1 Solera y formación de pendientes de hormigón en masa de resistencia característica 100 kg/cm².

ISS-53 Arqueta sumidero -A-M



Sección longitudinal



Planta

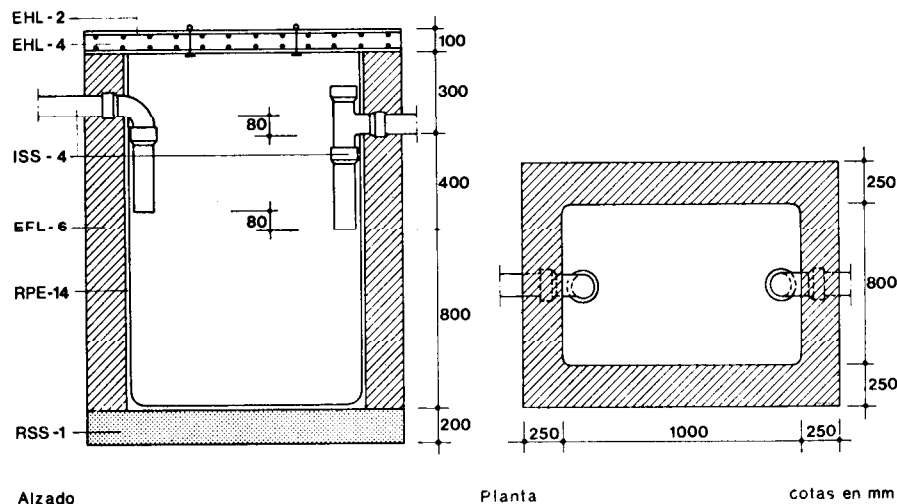
cotas en mm

- EAT- 2 Contracerco en perfil laminado L 20 3 mm provisto de patillas de anclaje a obra de fábrica, para recibir la rejilla del sumidero.
- EFL- 6 Muro aparejado de 12 cm de espesor, de ladrillo macizo R-100 kg/cm², con juntas de mortero M-40 de espesor 1 cm.
- ISS- 10 Rejilla plana. Desmontable.
- RPE-14 Enfoscado con mortero 1:3 y bruñido. Angulos redondeados.
- RSS- 1 Solera y formación de pendientes de hormigón en masa de resistencia característica 100 kg/cm².

Saneamiento

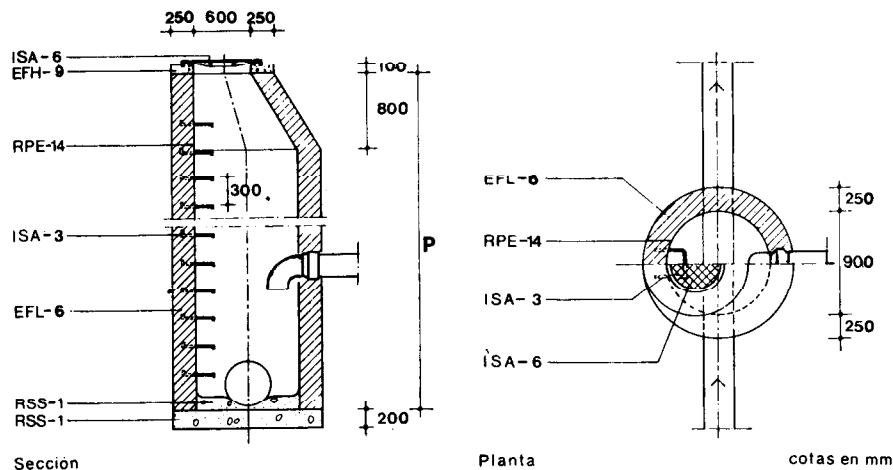
Drainage. Construction

ISS-54 Separador de grasas y fangos-D



- EHL- 2 Armaduras superior e inferior de la tapa-losa formadas, cada una, por una parrilla de redondos \varnothing 10 mm AE-42 cada 10 cm.
- EHL- 4 Losa-tapa, sustentada en sus cuatro bordes, de hormigón de resistencia característica 175 kg/cm^2 .
- ISS- 4 Tubería de fibrocemento sanitario de diámetro interior D mm.
- EFL- 6 Muro aparejado de 25 cm de espesor, de ladrillo macizo R-100 kg/cm^2 , con juntas de mortero M-40 de espesor 1 cm.
- RPE-14 Enfoscado con mortero 1:3 y bruñido. Angulos redondeados.
- RSS- 1 Solera de hormigón en masa de resistencia característica 100 kg/cm^2 .

ISS-55 Pozo de registro-P



- EFH- 9 Hormigón en masa de resistencia característica 100 kg/cm^2 .
- EFL- 6 Muro aparejado de 25 cm de espesor, de ladrillo macizo R-100 kg/cm^2 , con juntas de mortero M-40 de espesor 1 cm.
- ISA- 3 Pates empotrados 15 cm. Separación 30 cm. Se colocarán a la vez que se levanta la fábrica.
- ISA- 6 Tapa circular y cerco enrastrados con el pavimento.
- RPE-14 Enfoscado con mortero 1:3 y bruñido. Angulos redondeados.
- RSS- 1 Solera y formación de pendientes de hormigón en masa de resistencia característica 100 kg/cm^2 .

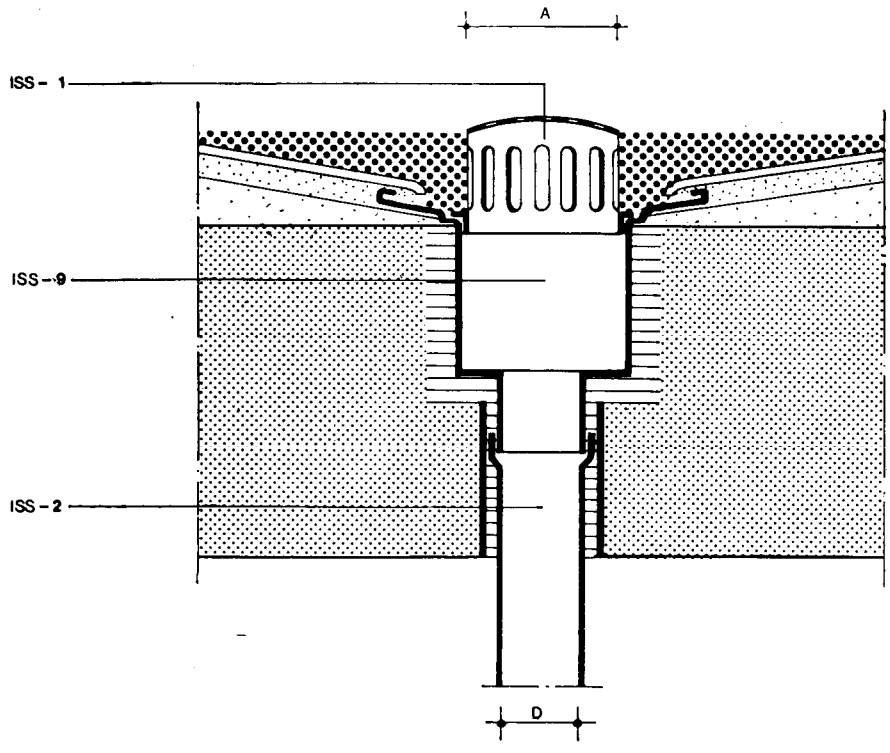
2. Condiciones de seguridad en el trabajo

ISS-22 Desagüe de lavabos y bidés a bote sifónico

Al iniciarse la jornada, se revisará todo el andamiaje y medios auxiliares, comprobándose sus protecciones y estabilidad. Se acotará la parte inferior donde se estén colocando bajantes. Se cumplirán además todas las disposiciones generales que sean de aplicación de la Ordenanza General de Seguridad e Higiene en el Trabajo.

Las especificaciones ISS-23, ISS-24, ISS-25, ISS-26, ISS-27, ISS-28, ISS-29, ISS-30, ISS-31, ISS-32, ISS-33, ISS-34, ISS-35, ISS-36, ISS-37, ISS-38, ISS-39, ISS-40, ISS-41, ISS-42, ISS-43, ISS-44, ISS-45, ISS-46, ISS-47, ISS-48, ISS-49, ISS-50, ISS-51, ISS-52, ISS-53, ISS-54, y ISS-55, cumplirán iguales condiciones de seguridad en el trabajo que ISS-22.

ISS-38 Sumidero para azoteas no transitables y con gravilla-A·D



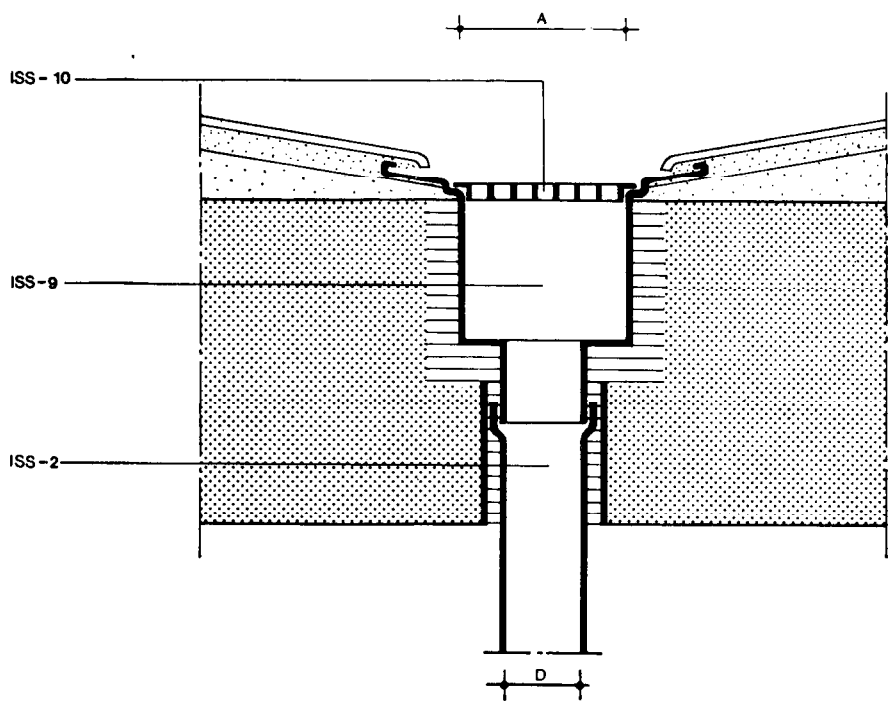
Sección

ISS - 2 Manguetón de plomo. Diámetro interior D mm.
Se soldará en un extremo al manguito de la caldereta previo abocardado al menos en una longitud igual a su diámetro.
El otro extremo se reforzará con manguito de latón, fijado a la bajante interponiendo anillo de caucho y sellando con masilla asfáltica.
El curvado se hará con radio interior mínimo igual a vez y media el diámetro del tubo.
Los pasos a través del forjado se harán con contratubo de fibrocemento ligero con una holgura mínima de 10 mm. que se retacará con masilla asfáltica.
Los tramos horizontales tendrán una pendiente mínima del 2,5 % y máxima del 10 %. Se sujetarán mediante bridas dispuestas cada 500 mm

ISS - 9 Caldereta. Se colocará sobre lecho de masilla asfáltica.

ISS - 11 Rejilla cilíndrica. Desmontable.

ISS-39 Sumidero para azoteas no transitables y sin gravilla-A·D



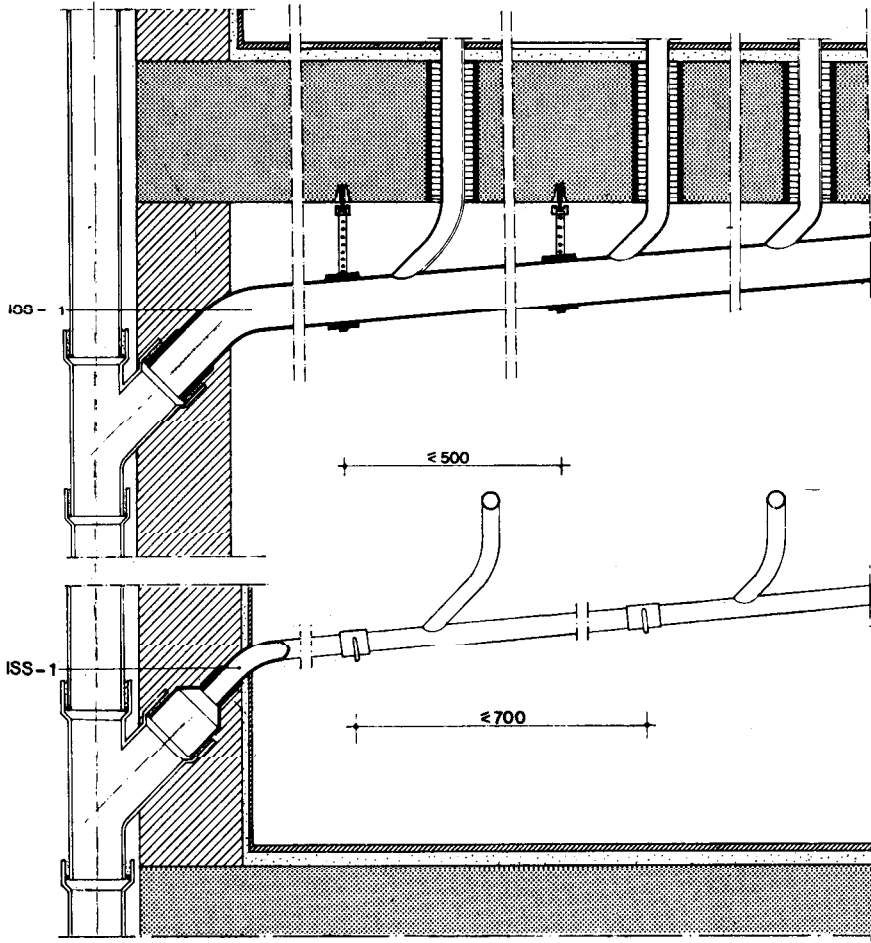
Sección

ISS - 2 Manguetón de plomo. Diámetro interior D mm.
Se soldará en un extremo al manguito de la caldereta, previo abocardado al menos en una longitud igual a su diámetro.
El otro extremo se reforzará con manguito de latón fijado a la bajante interponiendo anillo de caucho y sellando con masilla asfáltica. La soldadura se hará con estaño al 33 %.
El curvado se hará con radio interior mínimo igual a vez y media el diámetro del tubo.
Los pasos a través del forjado se harán con contratubo de fibrocemento ligero con una holgura mínima de 10 mm que se retacará con masilla asfáltica.
Los tramos horizontales tendrán una pendiente mínima del 2,5 % y máxima del 10 %. Se sujetarán mediante bridas dispuestas cada 500 mm.

ISS - 9 Caldereta. Se colocará sobre lecho de masilla asfáltica.

ISS - 10 Rejilla plana. Desmontable.

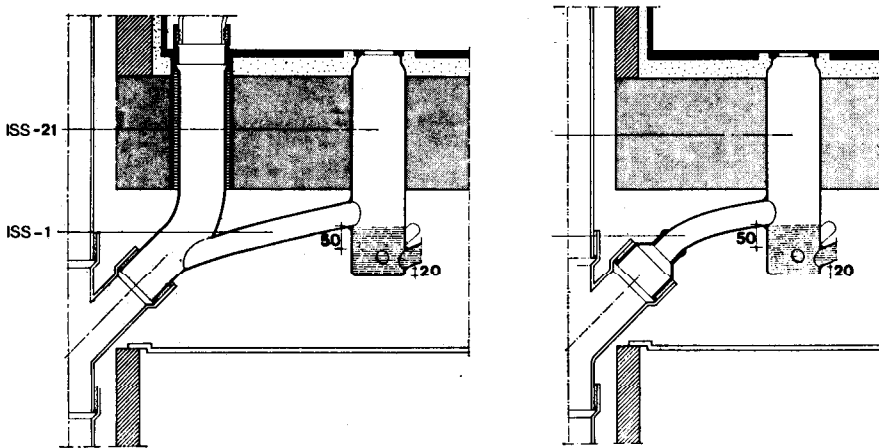
ISS-40 Derivación-D



Sección

cotas en mm

ISS-41 Bote sifónico colocado-D-H



Sección

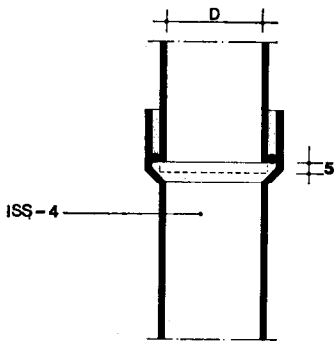
cotas en mm

ISS - 1 Tubo de plomo. Diámetro interior D mm.
Se soldará a la tubería de desagüe y siempre que sea posible llevará la cabecera registrable con tapón rosca de latón.
El otro extremo se reforzará con manguito de latón fijado a la bajante interponiendo anillo de caucho y sellando con masilla asfáltica.
La soldadura se hará con estaño al 33 %.
El curvado se hará con radio interior mínimo igual a vez y media el diámetro del tubo.
Los tramos horizontales tendrán una pendiente mínima del 2,5 % y máxima del 10 %.
Se sujetarán mediante bridas o ganchos dispuestos cada 700 mm, para tubos de diámetro no superior a 50 mm. y cada 500 mm para diámetros superiores.

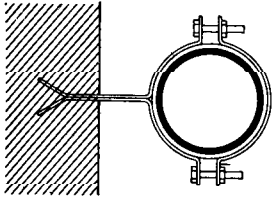
ISS - 1 Tubo de plomo. Diámetro interior D mm.
Será superior, al menos en un paso al mayor de los tubos de acometida.
Se soldará en un extremo al bote sifónico. El otro extremo se soldará al manguito de latón fijado a la bajante interponiendo anillo de caucho y rellenando con masilla asfáltica.
La soldadura se hará con estaño al 33 %.
Se sujetarán mediante bridas dispuestas cada 500 mm

ISS - 21 Bote sifónico. Diámetro interior 125 mm.
Se soldarán a él los tubos de desagüe de los aparatos, a una altura mínima de 20 mm. del fondo, y el tubo de salida formando un cierre hidráulico mínimo de 50 mm.
El asiento de la tapa se protegerá con grasa consistente hasta la total terminación del solado.

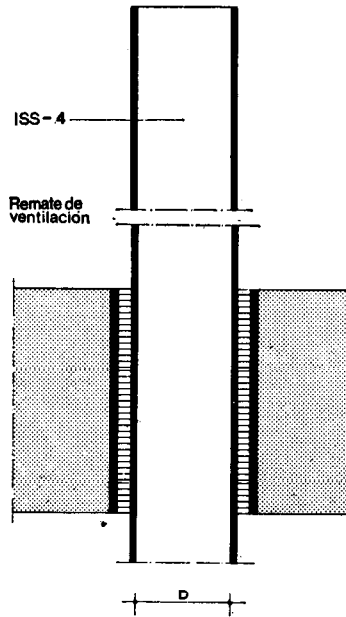
ISS-42 Bajante de fibrocemento-D



Uniones



Sujeción

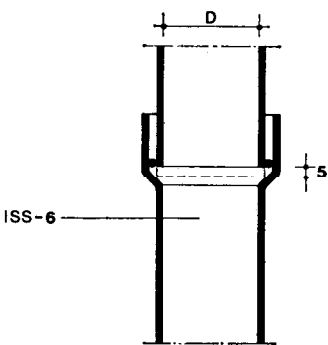


Paso por forjados

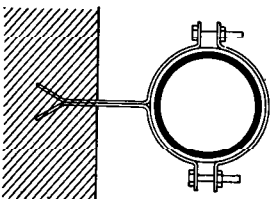
Sección

cotas en mm

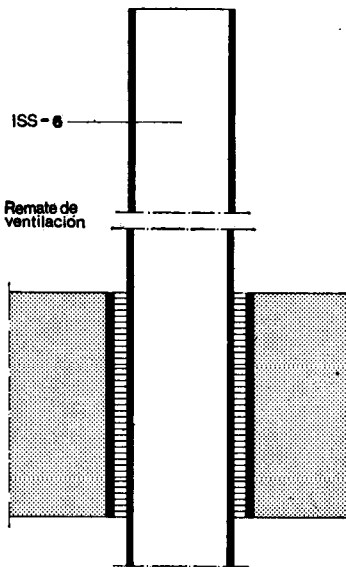
ISS-43 Bajante de PVC-D



Uniones



Sujeción



Paso por forjados

Sección

cotas en mm

ISS- 4 Tubo y piezas especiales de fibrocemento sanitario. Diámetro interior D mm. Las uniones se sellarán con anillo de caucho y masilla asfáltica, dejando una holgura en el interior de la copa de 5 mm. Los pasos a través del forjado se harán con contratubo de fibrocemento ligero con una holgura mínima de 10 milímetros que se retacará con masilla asfáltica. La sujeción se hará a muros de espesor no inferior a 12 cm., mediante abrazaderas, con un mínimo de dos por tubo una bajo la copa y el resto a intervalos no superiores de 150 cm.

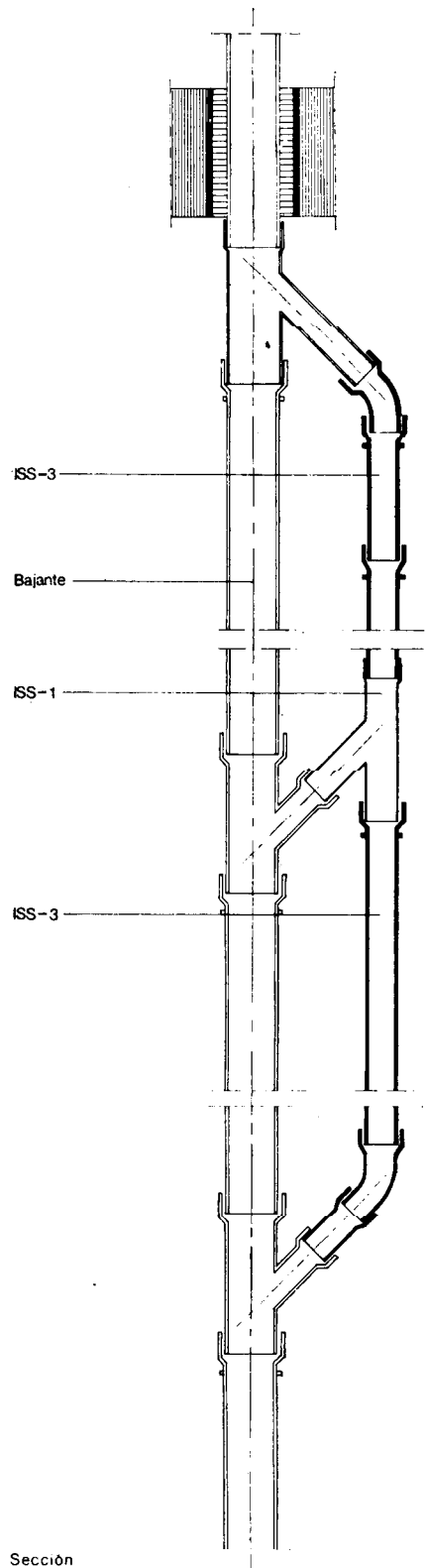
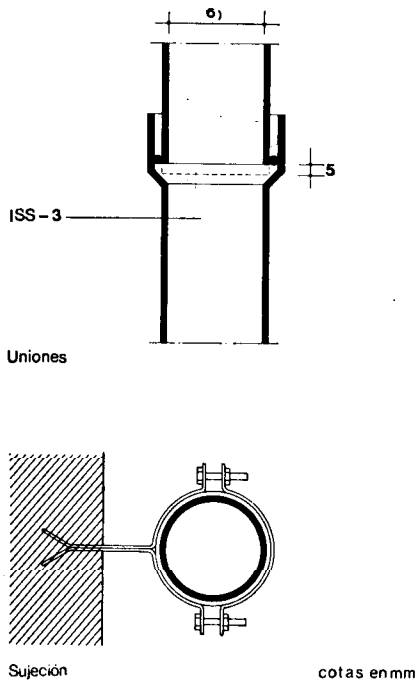
ISS- 6 Tubo y piezas especiales de PVC. Diámetro interior D mm. Las uniones se sellarán con colas sintéticas impermeables de gran adherencia, dejando una holgura en el interior de la copa de 5 mm. Los pasos a través del forjado se protegerán con capa de papel de 2 mm de espesor. La sujeción se hará a muros de espesor no inferior a 12 cm. mediante abrazaderas, con un mínimo de dos por tubo, una bajo la copa y el resto a intervalos no superiores de 150 cm.

Saneamiento

Drainage. Construction

1973

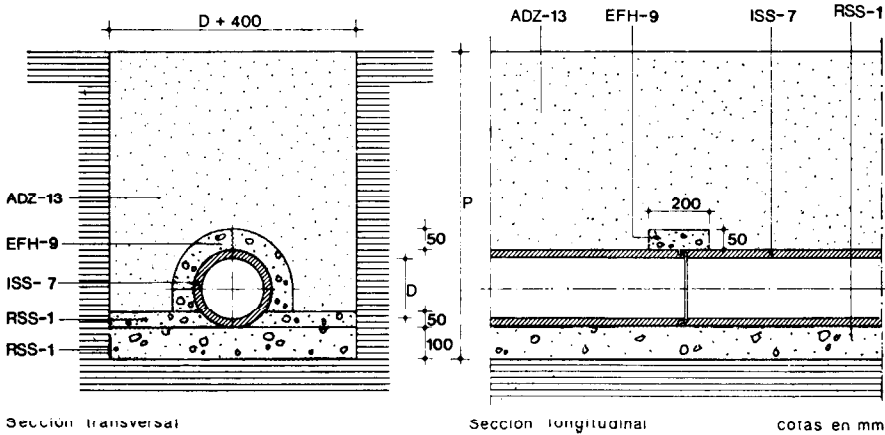
ISS-44 Columna de ventilación



ISS- 1 Tubo de plomo. Diámetro interior 60 mm. Llevará soldada derivación a 45°
Las uniones a la bajante se reforzarán, con manguitos de latón que se fijarán interponiendo anillo de caucho y sellando con masilla asfáltica

ISS- 3 Tubo y piezas especiales de fibrocemento ligero. Diámetro interior 60 mm. Las uniones se sellarán con anillo de caucho y masilla asfáltica dejando una holgura en el interior de la copa de 5 mm. La sujeción se hará a muros de espesor no inferior a 9 cm mediante abrazaderas, con un mínimo de dos por tubo, una bajo la copa y el resto a intervalos no superiores a 150 cm. Los pasos a través del forjado se harán con contratubo de fibrocemento ligero con una holgura mínima de 10 milímetros que se retacará con masilla asfáltica. La unión superior a la bajante se hará mediante pieza especial de plomo.

ISS-45 Colector enterrado de hormigón-D·P



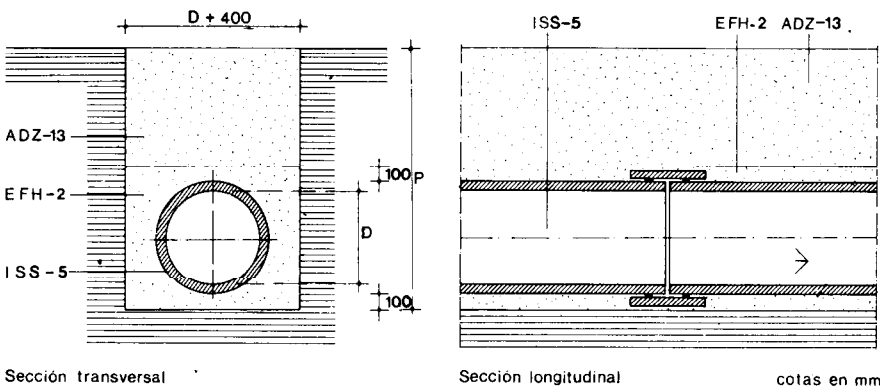
ADZ-13 Relleno de la zanja, por tongadas de 20 cm con tierra exenta de áridos mayores de 8 cm y apisonada. En los 50 cm superiores se alcanzará una densidad seca del 100 % de la obtenida en el ensayo Próctor Normal y del 95 % en el resto del relleno.

EFH- 9 Corchete de hormigón en masa de resistencia característica 100 kg/cm². en las juntas.

ISS - 7 Conducto de hormigón de diámetro interior D mm.

RSS- 1 Solera y recalce de hormigón en masa de resistencia característica 100 kg/cm².

ISS-46 Colector enterrado de fibrocemento-D P

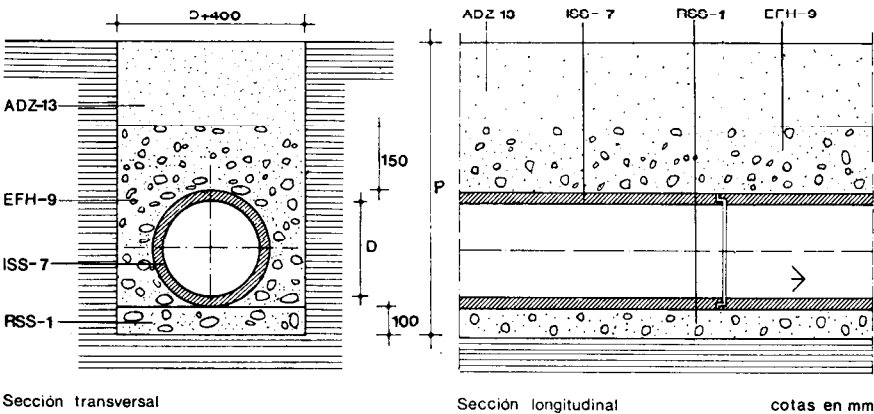


ADZ-13 Relleno de la zanja, por tongadas de 20 cm con tierra exenta de áridos mayores de 8 cm y apisonada. En los 50 cm superiores se alcanzará una densidad seca de 100 % de la obtenida en el ensayo Próctor Normal y del 95 % en el resto de relleno.

EFH- 2 Relleno de arena de río.

ISS - 5 Conducto de fibrocemento de presión con manguito y juntas de caucho.

ISS-47 Refuerzo de colector enterrado de hormigón-D P



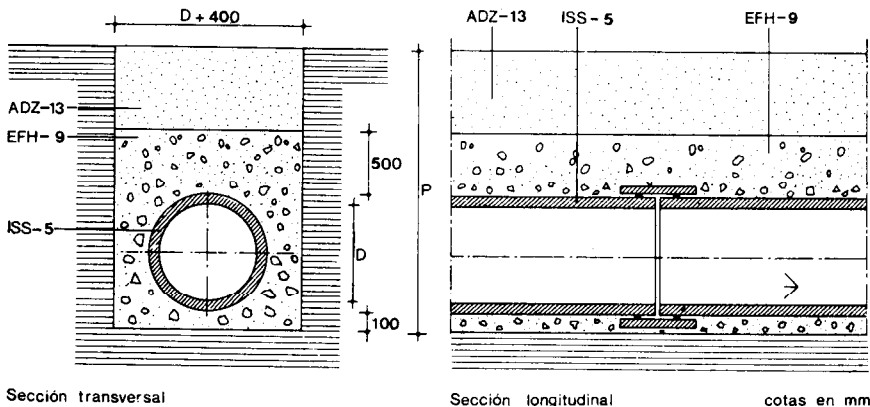
ADZ-13 Relleno de la zanja, por tongadas de 20 cm con tierra exenta de áridos mayores de 8 cm y apisonada. En los 50 cm superiores se alcanzará una densidad seca del 100 % de la obtenida en el ensayo Próctor Normal y del 95 % en el resto del relleno

EFH- 9 Hormigón en masa de resistencia característica 100 kg/cm².

ISS - 7 Conducto de hormigón de diámetro interior D mm.

RSS- 1 Solera de hormigón en masa de resistencia característica 100 kg/cm².

ISS-48 Refuerzo de colector enterrado de fibrocemento-D·P



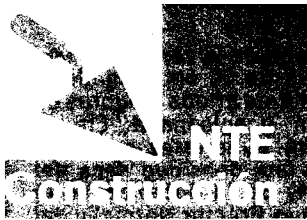
ADZ-13 Relleno de la zanja, por tongadas de 20 cm con tierra exenta de áridos mayores de 8 cm y apisonada. En los 50 cm superiores se alcanzará una densidad seca del 100 % de la obtenida en el ensayo Próctor Normal y del 95 % en el resto del relleno.

EFH- 9 Hormigón en masa de resistencia característica 100 kg/cm².

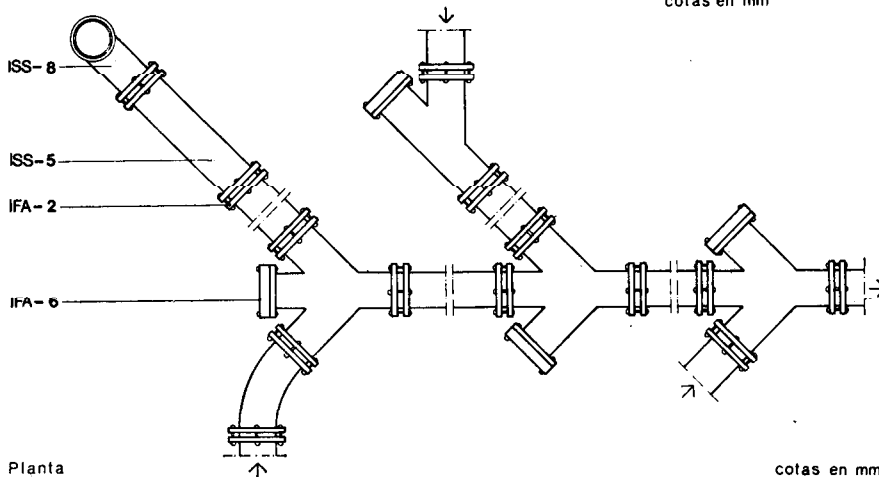
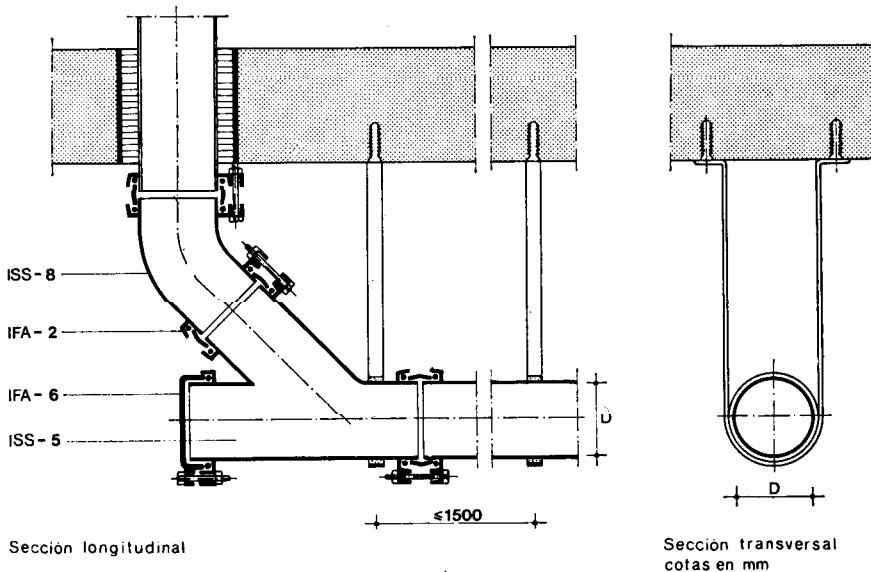
ISS - 5 Conducto de fibrocemento de presión con manguito y juntas de caucho.

Saneamiento

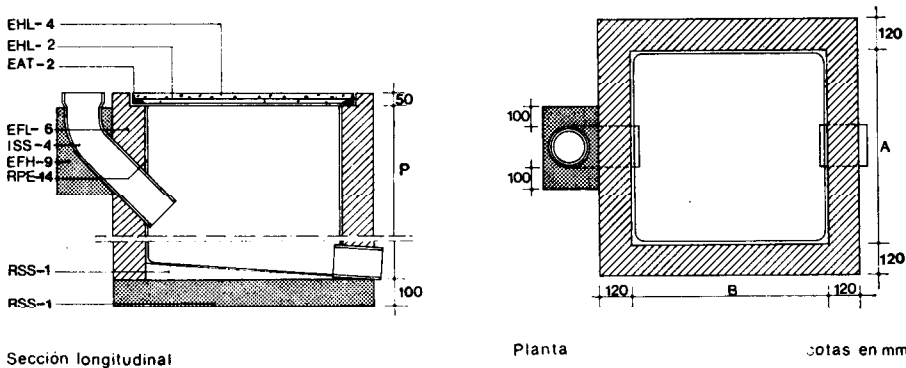
Drainage. Construction



ISS-49 Colector suspendido-D



ISS-50 Arqueta a pie de bajantes-A·B·D·P



- ISS - 5 Tubo y piezas especiales de fibrocemento de presión. Diámetro interior D mm. La sujeción se hará a forjado o muro de espesor no inferior a 15 cm. mediante abrazaderas dispuestas a intervalos no superiores de 150 cm. Los pasos a través de elementos de fábrica se harán con contratubo de fibrocemento ligero con una holgura mínima de 10 mm que se sellará con masilla asfáltica. Siempre que sea posible las cabeceras del colector y los encuentros se dejarán registrables con tapón tipo Gibault.
- ISS - 8 Codo de hierro fundido. Diámetro interior D mm. Se unirá al pie de la bajante y al colector, mediante unión Gibault.
- IFA - 2 Unión Gibault en todas las uniones entre tubos y con las piezas especiales.
- IFA - 6 Unión Gibault con brida ciega para registro.

- EAT - 2 Cerco de perfil laminado L 50 5 mm al que irán soldadas las armaduras de la tapa de hormigón.
- EFL - 6 Muro aparejado de 12 cm de espesor, de ladrillo macizo R-100 kg/cm², con juntas de mortero M-40 de espesor 1 cm.
- EHL - 2 Armadura formada por rondos \varnothing 8 mm de acero AE 42 formando retícula cada 10 cm.
- EHL - 4 Losa sustentada en cuatro bordes de hormigón de resistencia característica 175 kg/cm².
- ISS - 4 Codo de fibrocemento sanitario de diámetro interior D mm.
- RPE-14 Enfoscado con mortero 1:3 y bruñido. Angulos redondeados.
- RSS - 1 Solera y formación de pendientes de hormigón en masa de resistencia característica 100 kg/cm².
- EFH - 9 Hormigón en masa de resistencia característica 100 kg/cm².



Saneamiento

Drainage. Control

1. Materiales y equipos de origen industrial

Los materiales y equipos de origen industrial, deberán cumplir las condiciones funcionales y de calidad fijadas en las NTE, así como las correspondientes normas y disposiciones vigentes relativas a fabricación y control industrial o, en su defecto, las normas UNE que se indican:

Especificación

- ISS- 1 Tubo de plomo
- ISS- 2 Manguetón de plomo
- ISS- 3 Tubo y piezas especiales de fibrocemento ligero
- ISS- 4 Tubo y piezas especiales de fibrocemento sanitario
- ISS- 5 Tubo y piezas especiales de fibrocemento de presión
- ISS- 6 Tubo y piezas especiales de PVC
- ISS- 7 Tubo de hormigón
- ISS- 8 Codo de hierro fundido
- ISS- 9 Caldereta
- ISS-10 Rejilla plana
- ISS-11 Rejilla cilíndrica
- ISS-12 Sumidero sifónico de salida horizontal
- ISS-13 Sumidero sifónico de salida vertical
- ISS-14 Válvula de desagüe para bañera
- ISS-15 Válvula de desagüe para plato de ducha
- ISS-16 Válvula de desagüe con toma para rebosadero
- ISS-17 Desagüe para rebosadero
- ISS-18 Válvula para aparatos de desagüe por bombeo
- ISS-19 Sifón tipo "P"
- ISS-20 Sifón tipo "S"
- ISS-21 Bote sifónico

Normas UNE

- UNE 37201, 37202,
- UNE 37201, 37202,
- LINE 41172*, 7036, 7037,
- UNE 41171*, 41172*, 7036, 7037,
- UNE 41030, 41172*, 7036, 7197,
- 7198, 7199, 7200
- UNE 53114, 53020, 53118, 53196,
- UNE 37201, 37203,
- UNE 36586*,
- UNE 37201,
- UNE 37201, 37203

* Norma UNF en elaboración

Cuando el material o equipo llegue a obra con Certificado de Origen Industrial que acredite el cumplimiento de dichas condiciones, normas y disposiciones, su recepción se realizará comprobando, únicamente, sus características aparentes.

2. Control de la ejecución

| Especificación | Controles a realizar | Número de controles | Condición de no aceptación automática |
|---|--|-------------------------------------|---|
| ISS-22 Desagüe de lavabos y bidés a bote sifónico | Colocación de las tuberías de desagüe | Uno cada 10 aparatos | Diámetro y pendiente diferente al especificado Soldadura defectuosa en las uniones Distancia entre bridas superior a 700 mm Carencia de contratubo o sellado en el paso a través del forjado |
| | Colocación de las válvulas de desagüe | Uno cada 10 aparatos | Diámetro diferente del especificado Unión defectuosa al aparato |
| ISS-23 Desagüe de lavabos y bidés con sifón individual | Colocación de la tubería de desagüe | Uno cada 10 aparatos | Diámetro y pendiente diferente al especificado Soldadura defectuosa en las uniones Distancia entre ganchos de fijación superior a 700 mm |
| | Colocación de las válvulas de desagüe | Uno cada 10 aparatos | Diámetro diferente al especificado Unión defectuosa al aparato |
| | Colocación de sifones | Uno cada 10 aparatos | Diámetro diferente al especificado Soldadura defectuosa en las uniones |
| | ISS-24 Desagüe de fregaderos de un seno y lavaderos | Colocación de la tubería de desagüe | Uno cada 10 aparatos |
| | Colocación de las válvulas de desagüe | Uno cada 10 aparatos | Diámetro diferente al especificado Unión defectuosa al aparato |
| | Colocación de sifones | Uno cada 10 aparatos | Diámetro diferente al especificado Soldadura defectuosa en las uniones |

| Especificación | Controles a realizar | Número de controles | Condición de no aceptación automática |
|---|---------------------------------------|----------------------------|---|
| ISS-25 Desagüe de fregaderos de dos senos | Colocación de la tubería de desagüe | Uno cada 10 aparatos | Diámetro y pendiente diferente al especificado Soldadura defectuosa en las uniones Distancia entre ganchos de fijación superior a 700 mm |
| | Colocación de las válvulas de desagüe | Uno cada 10 aparatos | Diámetro diferente al especificado Unión defectuosa al aparato |
| | Colocación de sifones | Uno cada 10 aparatos | Diámetro diferente al especificado Soldadura defectuosa en las uniones |
| ISS-26 Desagüe de bañeras a bote sifónico | Colocación de las tuberías de desagüe | Uno cada 10 aparatos | Diámetro y pendiente diferente al especificado Soldadura defectuosa en las uniones Distancia entre bridas superior a 700 mm Carencia de contratubo o sellado en el paso a través del forjado |
| | Colocación de las válvulas de desagüe | Uno cada 10 aparatos | Diámetro diferente al especificado Unión defectuosa al aparato |
| ISS-27 Desagüe de bañeras con sifón individual | Colocación de la tubería de desagüe | Uno cada 10 aparatos | Diámetro y pendiente diferente al especificado Soldadura defectuosa en las uniones Distancia entre ganchos de fijación superior a 700 mm |
| | Colocación de las válvulas de desagüe | Uno cada 10 aparatos | Diámetro diferente al especificado Unión defectuosa al aparato |
| | Colocación de sifones | Uno cada 10 aparatos | Diámetro diferente al especificado Soldadura defectuosa en las uniones |
| ISS-28 Desagüe de duchas a bote sifónico | Colocación de la tubería de desagüe | Uno cada 10 aparatos | Diámetro y pendiente diferente al especificado Soldadura defectuosa en las uniones Distancia entre bridas superior a 700 mm Carencia de contratubo o sellado en el paso a través del forjado |
| | Colocación de las válvulas de desagüe | Uno cada 10 aparatos | Diámetro diferente al especificado Unión defectuosa al aparato |
| ISS-29 Desagüe de duchas con sifón individual | Colocación de la tubería de desagüe | Uno cada 10 aparatos | Diámetro y pendiente diferente al especificado Soldadura defectuosa en las uniones Distancia entre ganchos de fijación superior a 700 mm |
| | Colocación de las válvulas de desagüe | Uno cada 10 aparatos | Diámetro diferente al especificado Unión defectuosa al aparato |
| | Colocación de sifones | Uno cada 10 aparatos | Diámetro diferente al especificado Soldadura defectuosa en las uniones |



Saneamiento

1973

Drainage. Control

| Especificación | Controles a realizar | Número de controles | Condición de no aceptación automática |
|---|---------------------------------------|----------------------|---|
| ISS-30 Desagüe de aparatos de bombeo | Colocación de la tubería de desagüe | Uno cada 10 aparatos | Diámetro y pendiente diferente al especificado Soldadura defectuosa en las uniones Distancia entre bridas de fijación superior a 700 mm |
| | Colocación de las válvulas de desagüe | Uno cada 10 aparatos | Diámetro diferente al especificado Uniones defectuosas |
| | Colocación de sifones | Uno cada 10 aparatos | Diámetro diferente al especificado Soldadura defectuosa en las uniones |
| ISS-31 Desagüe de urinarios de pared | Colocación de las tuberías de desagüe | Uno cada 10 aparatos | Diámetro y pendiente diferente al especificado Soldadura defectuosa en las uniones Distancia entre bridas superior a 700 mm Carencia de contratubo o sellado en el paso a través del forjado |
| ISS-32 Desagüe de urinarios de pedestal a bote sifónico-D | Colocación de las tuberías de desagüe | Uno cada 10 aparatos | Diámetro y pendiente diferente al especificado Soldadura defectuosa en las uniones Distancia entre bridas superior a 500 mm Carencia de contratubo o sellado en el paso a través del forjado |
| ISS-33 Desagüe de urinarios de pedestal con sifón individual-D | Colocación de la tubería de desagüe | Uno cada 10 aparatos | Diámetro y pendiente diferente al especificado Soldadura defectuosa en las uniones Distancia entre bridas de fijación superior a 500 mm |
| | Colocación de sifones | Uno cada 10 aparatos | Diámetro diferente al especificado Soldadura defectuosa en las uniones |
| ISS-34 Desagüe de inodoros y vertederos-D | Colocación del manguetón | Uno cada 10 aparatos | Diámetro diferente al especificado Carencia de contratubo o sellado en el paso a través del forjado Carencia de manguitos de latón y sellado en las uniones |
| ISS-35 Desagüe de placas turcas | Colocación del manguetón | Uno cada 10 aparatos | Diámetro diferente al especificado Carencia de manguitos de latón y sellado en las uniones |
| | Colocación del sifón | Uno cada 10 aparatos | Diámetro diferente al especificado Uniones defectuosas |

| Especificación | Controles a realizar | Número de controles | Condición de no aceptación automática |
|--|------------------------------|-----------------------------|--|
| ISS-36 Sumidero sifónico para locales húmedos | Colocación de la tubería | Uno cada 10 sumideros | Diámetro y pendiente diferente al especificado Distancia entre bridas de fijación superior a 700 mm Carencia de contratubo o sellado en el paso a través del forjado Carencia de manguito de latón y sellado en las uniones |
| | Colocación del sumidero | Uno cada 10 sumideros | Falta de masilla asfáltica en el lecho de la caldereta Diámetro diferente al especificado Variación en el enrase con el pavimento superior a 0,5 cm |
| ISS-37 Sumidero sifónico para azoteas transitables-A-D | Colocación de la tubería | Uno cada 10 sumideros | Diámetro y pendiente diferente al especificado Distancia entre bridas de fijación superior a 500 mm Carencia de contratubo o sellado en el paso a través del forjado Carencia de manguito de latón y sellado en las uniones |
| | Colocación del sumidero | Uno cada 10 sumideros | Falta de masilla asfáltica en el lecho de la caldereta Diámetro diferente al especificado Variación en el enrase con el pavimento superior a 0,5 cm |
| ISS-38 Sumidero para azoteas no transitables y con gravilla-A-D | Colocación de la tubería | Uno cada 10 sumideros | Diámetro y pendiente diferente al especificado Distancia entre bridas de fijación superior a 500 mm Carencia de contratubo o sellado en el paso a través del forjado Carencia de manguito de latón y sellado en las uniones |
| | Colocación del sumidero | Uno cada 10 sumideros | Falta de masilla asfáltica en el lecho de la caldereta Diámetro diferente al especificado |
| ISS-39 Sumidero para azoteas no transitables y sin gravilla-A-D | Colocación de la tubería | Uno cada 10 sumideros | Diámetro y pendiente diferente al especificado Distancia entre bridas de fijación superior a 500 mm Carencia de contratubo o sellado en el paso a través del forjado Carencia de manguito de latón y sellado en las uniones |
| | Colocación del sumidero | Uno cada 10 sumideros | Falta de masilla asfáltica en el lecho de la caldereta Diámetro diferente al especificado |
| ISS-40 Derivación-D | Colocación de la tubería | Uno cada 10 m | Diámetro y pendiente diferente al especificado Distancia entre los elementos de fijación superior a la especificada Carencia de manguito de latón y sellado en la unión con la bajante |
| ISS-41 Bote sifónico colocado D-H | Colocación de la tubería | Uno cada 10 botes sifónicos | Diámetro y pendiente diferente al especificado Uniones defectuosas Carencia de refuerzo en los extremos colocados a enchufe |
| | Colocación del bote sifónico | Uno cada 10 botes sifónicos | Dimensiones y recibido diferentes a las especificadas Cierre hidráulico inferior a 50 mm |



Saneamiento

1973

*Drainage. Control***Especificación****Controles a realizar****Número de controles****Condición de no aceptación automática****ISS-42 Bajante de fibrocemento-D**

Colocación de la tubería

Uno cada 10 m

Diámetro diferente al especificado
Uniones defectuosas
Carencia de contratubo o sellado en el paso a través del forjado
Distancia entre los elementos de sujeción superior a la especificada o anclaje en muros de espesor inferior a 12 cm
Desplomes superiores al 1 %

Remate de ventilación

Uno cada dos bajantes

No se prolonga por encima de la cubierta la longitud especificada

ISS-43 Bajante de PVC-D

Colocación de la tubería

Uno cada 10 m

Diámetro diferente al especificado
Uniones defectuosas
Carencia de contratubo o sellado en el paso a través del forjado
Distancia entre los elementos de sujeción superior a la especificada o anclaje en muros de espesor inferior a 12 cm
Desplomes superiores al 1 %

Remate de ventilación

Uno cada dos bajantes

No se prolonga por encima de la cubierta la longitud especificada

ISS-44 Columna de ventilación

Colocación de la tubería

Uno cada 20 m

Diámetro diferente del especificado
Uniones defectuosas
Carencia de manguito de latón y sellado en la unión con la bajante
Distancia entre los elementos de sujeción superior a la especificada
Carencia de contratubo o sellado en el paso a través del forjado
Desplomes superiores al 1 %

ISS-45 Colector enterrado de hormigón-D-P

Colocación del conducto

Uno cada 10 m

Diámetros y pendientes diferentes a los especificados

Material de relleno

Uno cada 10 m

Aridos superiores a 80 mm

Prueba de estanquidad

Prueba general

Pérdidas apreciables en 24 horas

ISS-46 Colector enterrado de fibrocemento-D-P

Colocación del conducto

Uno cada 10 m

Diámetros y pendientes diferentes a los especificados
Uniones defectuosas

Material de relleno

Uno cada 10 m

Aridos superiores a 80 mm

Prueba de estanquidad

Prueba general

Pérdidas apreciables en 24 horas

| Especificación | Controles a realizar | Número de controles | Condiciones de no aceptación automática |
|--|---------------------------------------|------------------------------|---|
| ISS-47 Refuerzo de colector enterrado de hormigón-D·P | Colocación del conducto | Uno por cada tramo reforzado | Diámetros y pendientes diferentes a los especificados |
| | Espesor de hormigón sobre el conducto | Uno por cada tramo reforzado | Variaciones superiores al 10 % |
| ISS-48 Refuerzo de colector enterrado de fibrocemento-D·P | Colocación del conducto | Uno por cada tramo reforzado | Diámetros y pendientes diferentes a los especificados |
| | Espesor de hormigón sobre el conducto | Uno por cada tramo reforzado | Variaciones superiores al 10 % |
| ISS-49 Colector suspendido-D | Colocación de la tubería | Uno cada 10 m | Diámetro y pendiente diferente del especificado Uniones defectuosas Separación de abrazaderas superior a 150 cm |
| | Piezas de registro | Inspección general | Carencia de piezas o situación distinta a la especificada |
| | Prueba de estanquidad | Inspección general | Pérdidas apreciables en 24 horas |
| ISS-50 Arqueta a pie de bajantes-A·B·D·P | Dimensiones | Uno cada 5 arquetas | Variaciones superiores al 10 % |
| | Enrase de la tapa con el pavimento | Uno cada 5 arquetas | Variaciones superiores a 0,5 cm |
| ISS-51 Arqueta de paso -A·B·P | Dimensiones | Uno cada 5 arquetas | Variaciones superiores al 10 % |
| | Enrase de la tapa con el pavimento | Uno cada 5 arquetas | Variaciones superiores a 0,5 cm |
| ISS-52 Arqueta sifónica -A·B·P | Dimensiones | Uno cada 5 arquetas | Variaciones superiores al 10 % |
| | Enrase de la tapa con el pavimento | Uno cada 5 arquetas | Variaciones superiores a 0,5 cm |
| ISS-53 Arqueta sumidero -A·M | Dimensiones | Uno cada 5 arquetas | Variaciones superiores al 10 % |
| | Enrase de la tapa con el pavimento | Uno cada 5 arquetas | Variaciones superiores a 0,5 cm |



Saneamiento

1973

*Drainage. Control***Especificación****ISS-54 Separador de grasas y fangos-D****Controles a realizar**

Dimensiones

Número de controles

Uno por separador

Condiciones de no aceptación automática

Variaciones superiores al 10 %

Enrase de la tapa con el pavimento

Uno por separador

Variaciones superiores a 0,5 cm

Desnivel entre las bocas de entrada y salida

Uno por separador

Variaciones superiores al 10 %

ISS-55 Pozo de registro-P

Dimensiones

Uno por pozo

Variaciones superiores al 10 %

Enrase de la tapa con el pavimento

Uno por pozo

Variaciones superiores a 0,5 cm

3. Prueba de servicio

Prueba**Controles a realizar****Número de controles****Condiciones de no aceptación automática****Circulación en la red de bajantes**

Puesta en funcionamiento del 20 % de los aparatos

Uno por bajante

Defectos de circulación o fugas en cualquier punto del recorrido

Circulación en la red de colectores

Puesta en funcionamiento del 20 % de los aparatos

Uno por colector

Defectos de circulación o fugas en cualquier punto del recorrido

4. Criterio de medición

Especificación**Unidad de medición****Forma de medición****ISS-22 Desagüe de lavabos y bidés a bote sifónico**

ud

Unidad completa instalada

ISS-23 Desagüe de lavabos y bidés con sifón individual

ud

Unidad completa instalada

ISS-24 Desagüe de fregaderos de un seno y lavaderos

ud

Unidad completa instalada

ISS-25 Desagüe de fregaderos de dos senos

ud

Unidad completa instalada

ISS-26 Desagüe de bañeras a bote sifónico

ud

Unidad completa instalada

ISS-27 Desagüe de bañeras con sifón individual

ud

Unidad completa instalada

ISS-28 Desagüe de duchas a bote sifónico

ud

Unidad completa instalada

ISS-29 Desagüe de duchas con sifón individual

ud

Unidad completa instalada

ISS-30 Desagüe de aparatos de bombeo

ud

Unidad completa instalada

| Especificación | Unidad de medición | Forma de medición |
|--|------------------------------|---|
| ISS-31 Desagüe de urinarios de pared | ud | Unidad completa instalada |
| ISS-32 Desagüe de urinarios de pedestal a bote sifónico-D | ud | Unidad completa instalada |
| ISS-33 Desagüe de urinarios de pedestal con sifón individual-D | ud | Unidad completa instalada |
| ISS-34 Desagüe de inodoros y vertederos-D | ud | Unidad completa instalada |
| ISS-35 Desagüe de placas turoas | ud | Unidad completa instalada |
| ISS-36 Sumidero sifónico para locales húmedos | ud | Unidad completa instalada |
| ISS-37 Sumidero sifónico para azoteas transitables-A·D | ud | Unidad completa instalada |
| ISS-38 Sumidero para azoteas no transitables y con gravilla-A·D | ud | Unidad completa instalada |
| ISS-39 Sumidero para azoteas no transitables y sin gravilla-A·D | ud | Unidad completa instalada |
| ISS-40 Derivación-D | m ¹ de derivación | Longitud total de igual diámetro del tubo |
| ISS-41 Bote sifónico colocado D·H | ud | Unidad completa instalada |
| ISS-42 Bajante de fibrocemento-D | m ¹ de bajante | Longitud total de igual diámetro del tubo |
| ISS-43 Bajante de PVC-D | m ¹ de bajante | Longitud total de igual diámetro del tubo |
| ISS-44 Columna de ventilación | m de columna | Longitud total de tubo instalado |
| ISS-45 Colector enterrado de hormigón-D·P | m ¹ de colector | Longitud total de igual diámetro de conducto y profundidad de zanja |
| ISS-46 Colector enterrado de fibrocemento-D·P | m ¹ de colector | Longitud total de igual diámetro de conducto y profundidad de zanja |
| ISS-47 Refuerzo de colector enterrado de hormigón-D·P | m ¹ de refuerzo | Longitud total de igual diámetro de conducto y profundidad de zanja |
| ISS-48 Refuerzo de colector enterrado de fibrocemento-D·P | m ¹ de refuerzo | Longitud total de igual diámetro de conducto y profundidad de zanja |
| ISS-49 Colector suspendido-D | m ¹ de colector | Longitud total de igual diámetro de tubo |
| ISS-50 Arqueta a pie de bajantes-A·B·D·P | ud | Unidad completa terminada |
| ISS-51 Arqueta de paso -A·B·P | ud | Unidad completa terminada |
| ISS-52 Arqueta sifónica -A·B·P | ud | Unidad completa terminada |
| ISS-53 Arqueta sumidero -A·M | ud | Unidad completa terminada |
| ISS-54 Separador de grasas y fangos-D | ud | Unidad completa terminada |
| ISS-55 Pozo de registro-P | ud | Unidad completa terminada |

1. Criterio de valoración

La valoración de cada especificación se obtiene sumando los productos de los precios unitarios, correspondientes a las especificaciones recuadradas que la componen, por sus coeficientes de medición sustituidos los parámetros por sus valores numéricos siendo: L, la longitud del tubo o manguetón en mm; C, la longitud de la bandeja de desagüe de urinarios de pedestal en mm; F, la altura de la columna de ventilación en mm; n, n.º de codos de hierro fundido; N, n.º de uniones Gibault y R, n.º de uniones Gibault con brida ciega. En los precios unitarios irán incluidos, además de los conceptos que se se expresan en cada caso, la mano de obra directa e indirecta incluso obligaciones sociales y parte proporcional de medios auxiliares. La valoración dada se referirá a la ejecución material de la unidad completa terminada.

| Especificación | Unidad | Precio unitario | Coficiente de medición |
|---|----------------|-----------------|------------------------------------|
| ISS-22 Desagüe de lavabos y bidés a bote sifónico-L | ud | | |
| Incluso abocardado del tubo, soldaduras, parte proporcional de contra-tubo, bridas, cubrejuntas y pequeño material. | kg | ISS - 1 | $\frac{2,9 \cdot L}{1.000}$ |
| | ud | ISS - 16 | 1 |
| ISS-23 Desagüe de lavabos y bidés con sifón individual-L | ud | | |
| Incluso abocardado del tubo, soldaduras, parte proporcional de ganchos, cubrejunta y pequeño material. | kg | ISS - 1 | $\frac{2,9 \cdot L}{1.000}$ |
| | ud | ISS - 16 | 1 |
| | ud | ISS - 19 | 1 |
| ISS-24 Desagüe de fregaderos de un seno y lavaderos-L | ud | | |
| Incluso abocardado del tubo, soldaduras, parte proporcional de ganchos, cubrejunta y pequeño material. | kg | ISS - 1 | $\frac{3,34 \cdot L}{1.000}$ |
| | ud | ISS - 16 | 1 |
| | ud | ISS - 19 | 1 |
| ISS-25 Desagüe de fregaderos de dos senos-L | ud | | |
| Incluso abocardado del tubo, soldaduras, parte proporcional de ganchos, cubrejunta y pequeño material. | m ¹ | ISS - 1 | $\frac{3,34 \cdot L}{1.000}$ |
| | ud | ISS - 16 | 2 |
| | ud | ISS - 19 | 1 |
| ISS-26 Desagüe de bañeras a bote sifónico-L | ud | | |
| Incluso abocardado del tubo, soldaduras, parte proporcional de contra-tubo, bridas y pequeño material. | kg | ISS - 1 | $\frac{4,6 \cdot L}{1.000} + 1,58$ |
| | ud | ISS - 14 | 1 |
| | ud | ISS - 17 | 1 |
| ISS-27 Desagüe de bañeras con sifón individual-L | ud | | |
| Incluso abocardado del tubo, soldaduras, parte proporcional de ganchos y pequeño material. | kg | ISS - 1 | $\frac{4,6 \cdot L}{1.000} + 1,58$ |
| | ud | ISS - 14 | 1 |
| | ud | ISS - 17 | 1 |
| | ud | ISS - 19 | 1 |
| ISS-28 Desagüe de duchas a bote sifónico-L | ud | | |
| Incluso abocardado del tubo, soldaduras, parte proporcional de contra-tubo, bridas y pequeño material. | kg | ISS - 1 | $\frac{3,34 \cdot L}{1.000}$ |
| | ud | ISS - 15 | 1 |

| Especificación | Unidad | Precio unitario | Coefficiente de medición |
|---|----------------|-----------------|--|
| ISS-29 Desagüe de duchas con sifón individual-L | ud | | |
| Incluso abocardado del tubo, soldaduras, parte proporcional de ganchos y pequeño material. | kg | ISS - 1 | $\frac{3,34 \cdot L}{1.000}$ |
| | ud | ISS - 15 | 1 |
| | ud | ISS - 19 | 1 |
| ISS-30 Desagüe de aparatos de bombeo-L | ud | | |
| Incluso abocardado del tubo, soldaduras, parte proporcional de ganchos, cubrejunta y pequeño material. | kg | ISS - 1 | $\frac{4,6 \cdot L}{1.000}$ |
| | ud | ISS - 18 | 1 |
| ISS-31 Desagüe de urinarios de pared-L | ud | | |
| Incluso abocardado del tubo, soldaduras, parte proporcional de contratubo, bridas, cubrejunta y pequeño material. | kg | ISS - 1 | $\frac{4,6 \cdot L}{1.000}$ |
| ISS-32 Desagüe de urinarios de pedestal a bote sifónico-C-D-e-L | ud | | |
| Incluso preparación del canalón, soldaduras, parte proporcional de contratubo, bridas y pequeño material. | kg | ISS - 1 | $\frac{35,65(D \cdot c + c^2) \cdot L}{1.000.000}$ |
| | m ² | QAT- 1 | $\frac{C + 90}{2.000}$ |
| ISS-33 Desagüe de urinarios de pedestal con sifón individual-C-D-e-L | ud | | |
| Incluso abocardado del tubo, preparación del canalón, soldaduras, parte proporcional de contratubo, bridas, y pequeño material. | kg | ISS - 1 | $\frac{35,05(D \cdot e + e^2) \cdot L}{1.000.000}$ |
| | ud | ISS - 19 | 1 |
| | m ² | QAT- 1 | $\frac{C + 90}{2.000}$ |
| ISS-34 Desagüe de inodoros y vertederos-D-L | ud | | |
| Incluso abocardado del manguetón, soldaduras, parte proporcional de manguitos, contratubo y pequeño material. | kg | ISS - 2 | $\frac{(7,13 \cdot D + 14) \cdot L}{100.000}$ |
| ISS-35 Desagüe de placas turcas-L | ud | | |
| Incluso abocardado del manguetón, soldaduras y parte proporcional de manguitos y pequeño material. | kg | ISS - 2 | $\frac{7,26 \cdot L}{1.000}$ |
| | ud | ISS - 20 | 1 |
| ISS-36 Sumidero sifónico para locales húmedos-L | ud | | |
| Incluso abocardado del tubo, soldaduras, parte proporcional de contratubo, bridas y pequeño material. | kg | ISS - 1 | $\frac{2,9 \cdot L}{1.000}$ |
| | ud | ISS - 13 | 1 |
| ISS-37 Sumidero sifónico para azoteas transitables-A-D-L | ud | | |
| Incluso abocardado del manguetón, soldaduras, parte proporcional de bridas o grapas y pequeño material. | kg | ISS - 2 | $\frac{(7,13 \cdot D + 14) \cdot L}{100.000}$ |
| | ud | ISS - 9 | 1 |
| | ud | ISS - 12 | 1 |

Saneamiento



ISS

1973

Drainage. Cost

| Especificación | Unidad | Precio unitario | Coefficiente de medición |
|--|----------------|-----------------|---|
| ISS-38 Sumidero para azoteas no transitables y con gravilla-A-D-L | ud | | |
| Incluso abocardado del manguetón, soldaduras, parte proporcional de bridas y pequeño material. | kg | ISS - 2 | $\frac{(7,13 \cdot D + 14) \cdot L}{100.000}$ |
| | ud | ISS - 9 | 1 |
| | ud | ISS -11 | 1 |
| ISS-39 Sumidero para azoteas no transitables y sin gravilla-A-D-L | ud | | |
| Incluso abocardado del manguetón, soldaduras, parte proporcional de bridas y pequeño material. | kg | ISS - 2 | $\frac{(7,13 \cdot D + 14) \cdot L}{100.000}$ |
| | ud | ISS - 9 | 1 |
| | ud | ISS -10 | 1 |
| ISS-40 Derivación-D-e | ud | | |
| Incluso abocardado del tubo, soldaduras parte proporcional de bridas o ganchos y pequeño material. | kg | ISS - 1 | $\frac{35,05(D \cdot e + e^2)}{1.000}$ |
| ISS-41 Bote sifónico colocado D-e-H-L | ud | | |
| Incluso soldaduras y parte proporcional de bridas y pequeño material. | kg | ISS - 1 | $\frac{35,65(D \cdot e + e^2) \cdot L}{1.000.000}$ |
| | ud | ISS -21 | 1 |
| ISS-42 Bajante de fibrocemento -D | m ¹ | | |
| Incluso parte proporcional de contra-tubos, abrazaderas y pequeño material. | m ¹ | ISS - 4 | 1 |
| ISS-43 Bajante de PVC-D | m ¹ | | |
| Incluso parte proporcional de contra-tubos, abrazaderas y pequeño material. | m ¹ | ISS - 6 | 1 |
| ISS-44 Columna de ventilación -F-L | m ¹ | | |
| Incluso parte proporcional de contra-tubos, abrazaderas, abocardado de tubos y pequeño material. | kg | ISS - 1 | $\frac{8 \cdot L}{F}$ |
| | m ¹ | ISS - 3 | 1 |
| ISS-45 Colector enterrado de hormigón-D-P | m ¹ | | |
| Incluso vertido; apisonado y paso de regla del hormigón, colocación de tubos y encofrado del corchete. | m ³ | ADZ-13 | $\frac{D \cdot (P - 180 - 0,83 D) + 400 P - 60.100}{1.000.000}$ |
| | m ³ | EFH - 9 | $\frac{5D(0,01D + 6) + 100}{1.000.000}$ |
| | m ¹ | ISS - 7 | 1 |
| | m ³ | RSS - 1 | $\frac{1,5D + 600}{10.000}$ |

| Especificación | Unidad | Precio unitario | Coefficiente de medición |
|---|----------------|-----------------|--|
| ISS-46 Colector enterrado de fibrocemento-D·P | m ¹ | | |
| Incluso colocación de tubos y manguitos. | m ³ | ADZ-13 | $\frac{D(P-D-600) + 400P - 80.000}{1.000.000}$ |
| | m ³ | EFH - 2 | $\frac{2D(0,1D + 300) + 80.000}{1.000.000}$ |
| | m ¹ | ISS - 5 | 1 |
| ISS-47 Refuerzo de colector enterrado de hormigón -D·P | m ¹ | | |
| Incluso vertido, apisonado, paso de regla del hormigón y colocación de tubo. | m ³ | ADZ-13 | $\frac{D(P-D-650) + 400P - 100.000}{1.000.000}$ |
| | m ³ | EFH - 9 | $\frac{D(0,22D + 550) + 60.000}{1.000.000}$ |
| | m ¹ | ISS - 7 | 1 |
| | m ⁶ | RSS - 1 | $\frac{D + 400}{10.000}$ |
| ISS-48 Refuerzo de colector enterrado de fibrocemento-D·P | m ¹ | | |
| Incluso vertido y apisonado del hormigón, colocación de tubo y manguitos | m ³ | ADZ-13 | $\frac{D(P-D-1000) + 400P - 240.000}{1.000.000}$ |
| | m ¹ | ISS - 5 | 1 |
| | m ¹ | EFH - 9 | $\frac{D(0,22D + 1.000) + 240.000}{1.000.000}$ |
| ISS-49 Colector suspendido -D·L·n·N·R | m ¹ | | |
| Incluso parte proporcional de abrazaderas, contratubos y pequeño material | m ¹ | ISS - 5 | 1 |
| | ud | ISS - 8 | $\frac{1000 n}{L}$ |
| | ud | IFA - 2 | $\frac{1000 N}{L}$ |
| | ud | IFA - 6 | $\frac{1000 R}{L}$ |
| SS-50 Arqueta a pie de bajantes -A·B·D·P | ud | | |
| Incluso encofrado, vertido y apisonado del hormigón, corte y preparación de cerco y armaduras, recibido de cerco y tubos. | kg | EAT - 2 | $\frac{7,54(A+B+240)}{1.000}$ |
| | m ² | EFL - 6 | $\frac{2(A+B+240)(P+50)}{1.000.000}$ |
| | kg | EHL - 2 | $\frac{8(A+120)(B+120)}{1.000.000}$ |
| | m ² | EHL - 4 | $\frac{0,05(A+120)(B+120)}{1.000.000}$ |
| | ud | ISS - 4 | 1 |
| | m ² | RPE-14 | $\frac{AB + 2(P+50)(A+B)}{1.000.000}$ |
| | m ³ | RSS - 1 | $\frac{0,1(A+240)(B+240)}{1.000.000}$ |
| | m ³ | EFH - 9 | 0,018 |

| Especificación | Unidad | Precio unitario | Coefficiente de medición |
|--|----------------|-----------------|--|
| ISS-51 Arqueta de paso -A·B·P | ud | | |
| Incluso vertido y apisonado del hormigón, corte y preparación de cerco y armaduras, recibido de cerco y tubos. | kg | EAT- 2 | $\frac{7,54 (A + B + 240)}{1.000}$ |
| | m ² | EFL - 6 | $\frac{2 (A + B + 240) (P + 50)}{1.000.000}$ |
| | kg | FHL - 2 | $\frac{8 (A + 120) (B + 120)}{1.000.000}$ |
| | m ³ | EHL - 4 | $\frac{0,05 (A + 120) (B + 120)}{1.000.000}$ |
| | m ² | RPE-14 | $\frac{AB + 2 (P + 50) (A + B)}{1.000.000}$ |
| | m ³ | RSS- 1 | $\frac{0,1 (A + 240) (B + 240)}{1.000.000}$ |
| ISS-52 Arqueta sifónica -A·B·P | ud | | |
| Incluso vertido y apisonado del hormigón, corte y preparación de cerco y armaduras, recibido de cerco y tubos. | kg | EAT- 2 | $\frac{7,54 (A + B + 240)}{1.000}$ |
| | m ² | EFL - 6 | $\frac{2 (A + B + 240) (P + 50)}{1.000.000}$ |
| | kg | EHL- 2 | $\frac{8 (A + 120) (B + 120)}{1.000.000}$ |
| | m ³ | EHL - 4 | $\frac{0,05 (A + 120) (B + 120)}{1.000.000}$ |
| | m ² | RPE-14 | $\frac{AB + 2 (P + 50) (A + B)}{1.000.000}$ |
| | m ³ | RSS- 1 | $\frac{0,1 (A + 240) (B + 240)}{1.000.000}$ |
| ISS-53 Arqueta sumidero -A·M | ud | | |
| Incluso vertido y apisonado del hormigón, corte, preparación y recibido de cerco. | kg | EAT - 2 | $\frac{1,8 M + 350}{1.000}$ |
| | m ² | EFL - 6 | $\frac{5 M + 2.200}{10.000}$ |
| | ud | ISS -10 | $\frac{M}{A}$ |
| | m ² | RPE-14 | $\frac{7 M}{10.000} + 0,1$ |
| | m ³ | RSS- 1 | $\frac{0,45 M + 100}{10.000}$ |

| Especificación | Unidad | Precio unitario | Coefficiente de medición |
|---|----------------|-----------------|----------------------------|
| ISS-54 Separador de grasas y fangos-D | ud | | |
| Incluso encofrado, vertido y apisonado del hormigón, corte y preparación de armaduras, y recibido de tubos. | kg | EHL- 2 | 48,40 |
| | m ³ | EHL- 4 | 0,19b |
| | m ¹ | ISS - 4 | 2 |
| | m ² | EFL - 6 | 6,90 |
| | m ² | RPE-14 | 6,20 |
| | m ³ | RSS- 1 | 0,390 |
| ISS-55 Pozo de registro-P | ud | | |
| Incluso encofrado, vertido y apisonado del hormigón, recibido del cerco y tubos. | m ³ | EFH - 9 | 0,067 |
| | m ² | EFL - 6 | $\frac{3,6P - 376}{1.000}$ |
| | ud | ISA - 3 | $\frac{P}{300} - 2$ |
| | ud | ISA - 0 | 1 |
| | m ² | RPE-14 | $\frac{2,8P + 550}{1.000}$ |
| | m ³ | RSS- 1 | 0,371 |

2. Ejemplo

ISS-45 Colector enterrado de hormigón.-250-1.000

Datos

D = 250 mm
P = 1.000 mm

| Unidad | Precio unitario | Coefficiente de medición | Precio unitario | Coefficiente de medición | |
|----------------|-----------------|---|-----------------|---|---|
| m ³ | ADZ - 13 | $\times \frac{D(P-180-0,83D)+400P-60.100}{1.000.000}$ | = 101,20 | $\times \frac{250(1.000-180-0,83 \times 250)+400 \times 1.000-60.100}{1.000.000}$ | = 49,89 |
| m ³ | EFH - 9 | $\times \frac{5D(0,01D+6)+100}{1.000.000}$ | = 1.500,00 | $\times \frac{5 \times 250(0,01 \times 250+6)+100}{1.000.000}$ | = 16,50 |
| m | ISS - 7 | $\times 1$ | = 190,00 | $\times 1$ | = 190,00 |
| m ³ | RSS - 1 | $\times \frac{1,5D+600}{10.000}$ | = 900,00 | $\times \frac{1,5 \times 250+600}{10.000}$ | = 88,20 |
| | | | | | Total Pts/m³ = 344,59 |

1. Criterio de mantenimiento

Toda modificación en la instalación, o en sus condiciones de uso que puedan alterar su normal funcionamiento, será realizada previo estudio, y bajo la dirección, de un Técnico competente.

Se considera que han variado las condiciones de uso, en los siguientes casos:

Cambio de utilización del edificio.

Modificación o ampliación parcial de la instalación que represente un aumento de los servicios o necesidades.

Cambios en la Legislación Oficial que afecte a la instalación.

La propiedad recibirá a la entrega de la obra, los planos definitivos de la instalación, así como instrucciones de uso y certificados de garantía de todos los aparatos que lo tuviesen.

Especificación

Utilización, entretenimiento y conservación

ISS-22 Desagüe de lavabos y bidés a bote sifónico

No se verterán aguas conteniendo detergentes no biodegradables, aceites, colorantes permanentes o sustancias tóxicas.

Se revisarán y desatascarán los sifones y válvulas cada vez que se produzca una disminución apreciable del caudal de evacuación o haya obstrucciones.

Las especificaciones ISS-20, ISS-24, ISS-25, ISS-26, ISS-27, ISS-28, ISS-29, ISS-30, ISS-31, ISS-32, ISS-33, ISS-34, y ISS-35, tienen los mismos criterios de utilización, entretenimiento y conservación que ISS-22.

ISS-36 Sumidero sifónico para locales húmedos

Se vigilará la existencia permanente de agua en el cierre hidráulico del sumidero.

Cada 6 meses se limpiará. Se repararán los desperfectos que puedan aparecer.

ISS-37 Sumidero sifónico para azoteas transitables-A-D

Se vigilará la existencia permanente de agua en el cierre hidráulico del sumidero.

Cada 6 meses se limpiará. Se repararán los desperfectos que puedan aparecer.

ISS-38 Sumidero para azoteas no transitables y con gravilla-A-D

Una vez al año se limpiará la caldereta y se repararán los desperfectos que puedan aparecer.

ISS-39 Sumidero para azoteas no transitables y sin gravilla-A-D

Una vez al año se limpiará la caldereta y se repararán los desperfectos que puedan aparecer.

ISS-40 Derivación-D

En caso de fugas se procederá a la localización y posterior reparación de sus causas.

ISS-41 Bote sifónico colocado D-H

Se vigilará la existencia permanente de agua en el cierre hidráulico del bote. Cada 6 meses se limpiará. Se repararán los desperfectos que puedan aparecer.

ISS-42 Bajante de fibrocemento-D

En caso de fugas se procederá a la localización y posterior reparación de sus causas.

ISS-43 Bajante de PVC-D

En caso de fugas se procederá a la localización y posterior reparación de sus causas.

ISS-44 Columna de ventilación

Cuando se observe que el cierre hidráulico de los sifones es arrastrado por las descargas en las bajantes se revisará la columna de ventilación correspondiente y se repararán las causas de este defecto.

ISS-45 Colector enterrado de hormigón-D-P

En caso de fugas se procederá a la localización y posterior reparación de sus causas.

ISS-46 Colector enterrado de fibrocemento-D-P

En caso de fugas se procederá a la localización y posterior reparación de sus causas.

ISS-47 Refuerzo de colector enterrado de hormigón-D-P

En caso de fugas se procederá a la localización y posterior reparación de sus causas.

Especificación

Utilización, mantenimiento y conservación

ISS-48 Refuerzo de colector en terrado de fibrocemento-D-P

En caso de fugas se procederá a la localización y posterior reparación de sus causas.

ISS-49 Colector suspendido-D

Una vez al año se procederá a la revisión y reparación de los defectos que puedan aparecer. En caso de fuga se procederá a la localización y posterior reparación de sus causas.

ISS-50 Arqueta a pie de bajantes -A-B-D-P

Cada 10 años se procederá a su limpieza. Se repararán los desperfectos que puedan aparecer.

ISS-51 Arqueta de paso -A-B-P

Cada 10 años se procederá a su limpieza. Se repararán los desperfectos que puedan aparecer.

ISS-52 Arqueta sifónica -A-B-P

Cada 10 años y cuando se aprecien olores se procederá a su limpieza. Se repararán los desperfectos que puedan aparecer.

ISS-53 Arqueta sumidero -A-M

Una vez al año se limpiará. Se repararán los desperfectos que puedan aparecer.

ISS-54 Separador de grasas y fangos-D

Cada 6 meses se limpiará. Se repararán los desperfectos que puedan aparecer.

ISS-55 Pozo de registro -P

Una vez al año se limpiarán y reconocerán todos sus elementos. Se repararán los desperfectos que puedan aparecer.