



Claraboyas

Skylights. Design

1. Ambito de aplicación

Elementos prefabricados de cerramiento de huecos, para la iluminación de locales, en cubiertas planas de pendiente no superior al 10 %.

2. Información previa

De proyecto

Plantas y secciones del local a iluminar, indicando altura y uso del local.
Planta de la cubierta.

Estructural

Disposición de los elementos estructurales de la cubierta.

3. Criterio de diseño

Las claraboyas se distribuirán de manera homogénea sobre la cubierta de la zona a iluminar evitando la coincidencia con sus elementos estructurales e igualmente con las juntas de dilatación.

Cuando la actividad que se realice en los locales a iluminar no precise protección de la acción directa de los rayos del sol, se utilizarán cúpulas con transparencia nominal de 90 % como las transparentes incoloras.

En los demás casos se utilizarán cúpulas difusoras de la luz, con transparencia nominal 60, 70 y 80 %, como las translúcidas, hielos, ahumadas y opalinas. En los locales en que puedan producirse gases y vapores industriales agresivos, será necesario realizar un estudio especial de protección de las claraboyas.

Cuando puedan producirse efectos de succión sobre la cubierta superiores a 50 kg/m² según la NTE-ECV: Estructuras. Cargas de Viento, deberá hacerse un estudio especial de la fijación de la claraboya.

Cuando sean previsibles temperaturas ambiente superiores a 40° C, se emplearán exclusivamente claraboyas con zócalo prefabricado.

Especificación	Símbolo	Aplicación
QLC- 6 Claraboya circular con zócalo de fábrica-D-H-T		Se empleará exclusivamente cuando sean previsibles temperaturas ambiente no superiores a 40° C. La altura H del zócalo sobrepasará, al menos en 15 cm, la última capa del acabado de cubierta. Requiere mano de obra más cuidada que la claraboya rectangular para el replanteo del hueco y la ejecución del zócalo.
QLC- 7 Claraboya rectangular con zócalo de fábrica -A-B-H-T		Se empleará exclusivamente cuando sean previsibles temperaturas ambiente no superiores a 40° C. La altura H del zócalo sobrepasará, al menos en 15 cm, la última capa del acabado de cubierta.
QLC- 8 Claraboya circular con zócalo prefabricado -D-T		Se empleará preferentemente y siempre que sean previsibles temperaturas ambiente superiores a 40° C. Requiere mano de obra más cuidada que la rectangular para el replanteo del hueco y acabado del zócalo.
QLC- 9 Claraboya rectangular con zócalo prefabricado -A-B-T		Se empleará preferentemente y siempre que sean previsibles temperaturas ambiente superiores a 40° C.
QLC-10 Claraboya rectangular practicable con zócalo prefabricado -A-B-T		Se empleará siempre que se requiera ventilación regulable por claraboya.

4. Planos de obra

QLC-Plantas

En la planta de cubiertas se representarán por su símbolo todas las claraboyas con su situación detallada y se numerarán. Se acompañará una relación de las especificaciones que correspondan a cada elemento numerado con el valor numérico dado a sus parámetros.
En la planta de estructura de cubierta se situarán y acotarán los huecos correspondientes.

Escala

1:100

QLC-Secciones

Se representarán sobre secciones generales del edificio la situación detallada de las claraboyas.

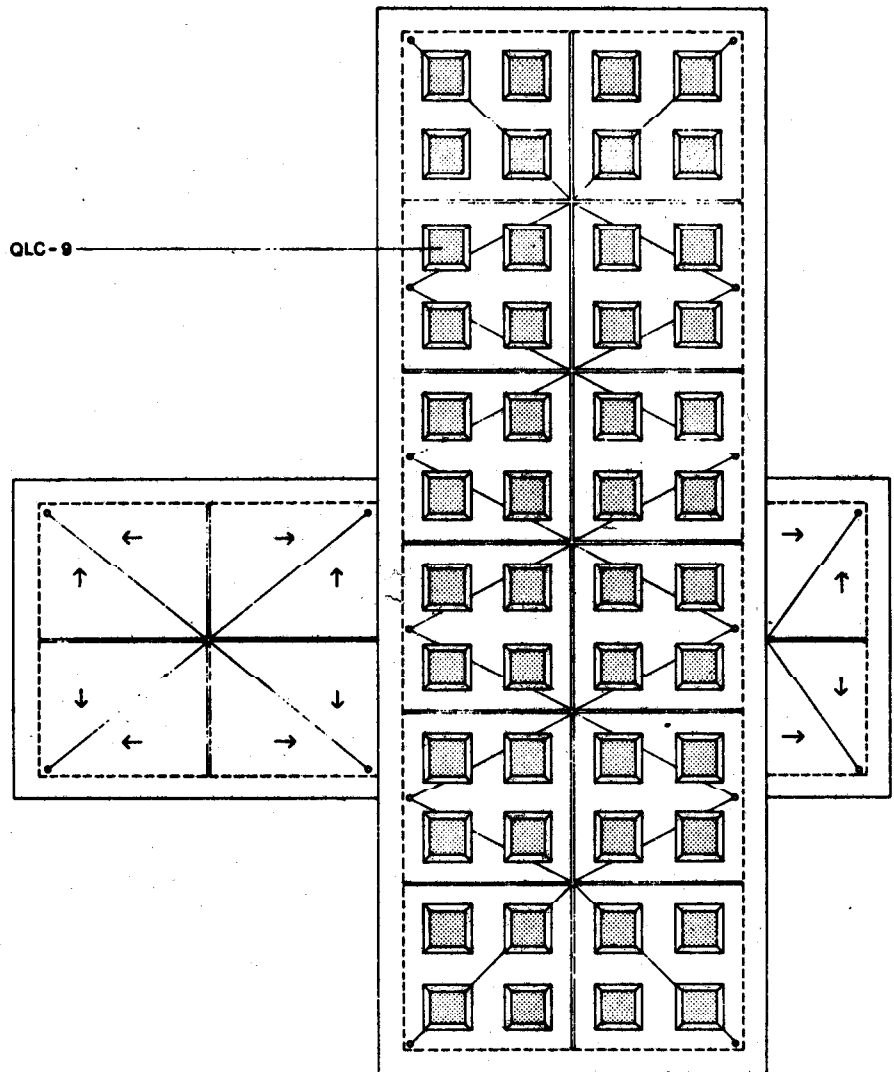
1:100

QLC-Detalles

Se representarán gráficamente todos los detalles de elementos para los cuales no se haya adoptado o no exista especificación NTE.

1:20

5. Esquema



Claraboyas

Skylights. Calculation



QLC

1973



1. Cálculo de claraboyas

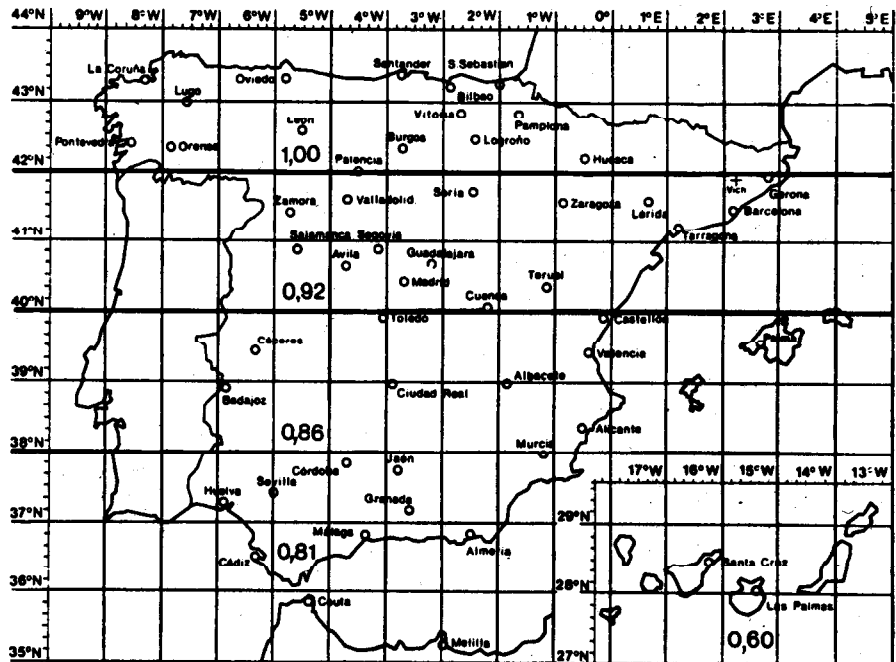
La superficie total **C** de claraboyas se calculará en función de los coeficientes **a** y **b** y de la superficie **S** a iluminar del local:

$$C = a \cdot b \cdot \frac{S}{100}$$

Conocido **C** las Tablas 2 y 3 permiten obtener el número de claraboyas para cada modelo tipificado.

Coefficiente a

Se determina por las coordenadas geográficas del emplazamiento en el mapa adjunto.



Coefficiente b

Se obtiene en la Tabla 1 a partir del tipo de local a iluminar, la transparencia nominal **T** de la cúpula, la limpieza del ambiente en el interior del local y la altura de éste medida desde el suelo hasta la base de la cúpula. El ambiente del local se considerará limpio cuando en él no se produzcan habitualmente humos, vapores o polvo; en caso contrario el ambiente se considerará sucio.

Tabla 1 Coeficiente b



Tipo de local	Transparencia nominal T en %	Ambiente del local	Altura del local en m.							
			2,5	3,0	3,5	4,0	5,0	6,0	7,0	8,0
Locales que requieran un nivel de iluminación de 100 lux, como: vestíbulos de viviendas, pasillos, cuartos de baño, garajes y almacenes.	90	Limpio Sucio	3,6 5,2	3,1 4,2	2,7 3,4	2,5 3,1	2,5 3,2	2,8 4,0	3,1 5,0	3,4 6,2
	80	Limpio Sucio	4,1 6,0	3,4 4,7	2,9 3,7	2,7 3,4	2,7 3,5	3,0 4,4	3,4 5,6	3,8 6,8
	70	Limpio Sucio	4,6 6,5	3,8 5,1	3,2 4,0	2,9 3,6	2,9 3,9	3,4 5,0	3,9 6,4	4,5 7,9
	60	Limpio Sucio	5,2 7,1	4,2 5,7	3,4 4,4	3,1 3,8	3,2 4,3	4,0 5,7	5,0 7,4	6,2 9,4
Locales que requieran un nivel de iluminación de 200 lux, como: escaleras, cocinas, dormitorios, cuartos de estar, bibliotecas, vestíbulos de locales públicos, archivos, museos y áreas de trabajo de poca precisión.	90	Limpio Sucio	7,2 10,2	6,2 8,4	5,4 6,8	5,0 6,2	5,0 6,4	5,6 8,0	6,2 10,0	6,8 12,4
	80	Limpio Sucio	8,2 12,0	6,8 9,4	5,8 7,4	5,4 6,8	5,4 7,0	6,0 8,8	6,8 11,2	7,6 13,6
	70	Limpio Sucio	9,2 13,0	7,6 10,2	6,4 8,0	5,8 7,2	5,8 7,8	6,8 10,0	7,8 12,8	9,0 15,8
	60	Limpio Sucio	10,4 14,2	8,4 11,4	6,8 8,8	6,2 7,6	6,4 8,6	8,0 11,4	10,0 14,8	12,4 18,8
Locales que requieran un nivel de iluminación de 300 lux, como: comedores y salones de hoteles, restaurantes, cafeterías y bares, gimnasios, áreas de trabajo de precisión media.	90	Limpio Sucio	10,8 15,6	9,3 12,6	8,1 11,2	7,5 9,3	7,5 9,6	8,4 12,0	9,3 15,0	10,2 18,6
	80	Limpio Sucio	12,3 18,0	10,2 14,1	8,7 11,1	8,1 10,2	8,1 10,5	9,0 13,2	10,2 16,8	11,4 20,4
	70	Limpio Sucio	13,8 19,5	11,4 15,3	9,6 12,0	8,7 10,8	8,7 11,7	10,2 15,0	11,7 19,2	13,5 23,7
	60	Limpio Sucio	15,6 21,3	12,6 17,1	10,2 13,2	9,3 11,4	9,6 12,9	12,0 17,1	15,0 22,2	18,6 28,2
Locales que requieran un nivel de iluminación de 500 lux, como: establecimientos comerciales, salas de conferencias, aulas, laboratorios y áreas de iluminación localizada para lectura.	90	Limpio Sucio	18,0 26,0	15,5 21,0	13,5 17,0	12,5 15,5	12,5 16,0	14,0 20,0	15,5 25,0	17,0 31,0
	80	Limpio Sucio	20,5 30,0	17,0 23,5	14,5 18,5	13,5 17,0	13,5 17,5	15,0 22,0	17,0 28,0	19,0 34,0
	70	Limpio Sucio	23,0 32,5	19,0 25,5	16,0 20,0	14,5 18,0	14,5 19,5	17,0 25,0	19,5 32,0	22,5 39,5
	60	Limpio Sucio	26,0 35,5	21,0 28,5	17,0 22,0	15,5 19,0	16,0 21,5	20,0 28,5	25,0 37,0	31,0 47,0
Áreas localizadas que requieran un nivel de iluminación de 750 lux, como: salas de dibujo, escaparates y zonas de trabajo de precisión.	90	Limpio Sucio	27,0 39,0	23,3 31,5	20,3 25,5	18,8 23,3	18,8 24,0	21,0 30,0	23,3 37,5	25,5 46,5
	80	Limpio Sucio	30,8 45,0	25,5 35,3	21,8 27,8	20,3 25,5	20,3 26,3	22,5 33,0	25,5 42,0	28,5 51,0
	70	Limpio Sucio	34,5 48,8	28,5 38,3	24,0 30,0	21,8 27,0	21,8 29,3	25,5 37,5	29,3 48,0	33,8 59,3
	60	Limpio Sucio	39,0 53,3	31,5 42,8	25,5 33,0	23,3 28,5	24,0 32,3	30,0 42,8	37,5 55,5	46,5 70,5



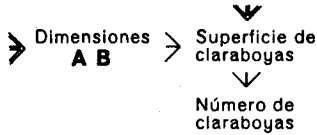
Claraboyas

Skylights. Calculation

1973

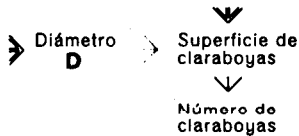
QLC

Tabla 2 Superficie C de claraboyas rectangulares



Dimensiones A B cm cm	Superficie C de claraboyas en m ²										
	1	2	3	4	5	6	7	8	9	10	
60 × 60	0,36	0,72	1,08	1,44	1,80	2,19	2,52	2,88	3,24	3,60	
70 × 70	0,49	0,98	1,47	1,96	2,45	2,94	3,43	3,92	4,41	4,90	
90 × 60	0,54	1,08	1,62	2,16	2,70	3,24	3,78	4,32	4,86	5,40	
80 × 80	0,64	1,28	1,92	2,56	3,20	3,84	4,48	5,12	5,76	6,40	
100 × 70	0,70	1,40	2,10	2,80	3,50	4,20	4,90	5,60	6,30	7,00	
90 × 90	0,81	1,62	2,43	3,24	4,05	4,86	5,67	6,48	7,29	8,10	
100 × 100	1,00	2,00	3,00	4,00	5,00	6,00	7,00	8,00	9,00	10,00	
120 × 90	1,08	2,16	3,24	4,32	5,40	6,48	7,56	8,64	9,72	10,80	
120 × 120	1,44	2,88	4,32	5,76	7,20	8,64	10,08	11,52	12,96	14,40	
150 × 100	1,50	3,00	4,50	6,00	7,50	9,00	10,50	12,00	13,50	15,00	
150 × 120	1,80	3,60	5,40	7,20	9,00	10,80	12,60	14,40	16,20	18,00	
Número de claraboyas	1	2	3	4	5	6	7	8	9	10	

Tabla 3 Superficie C de claraboyas circulares



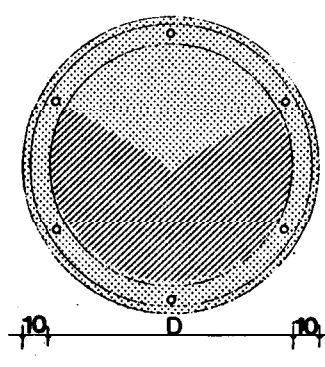
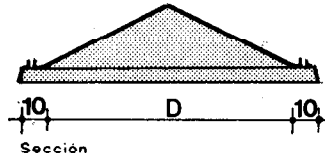
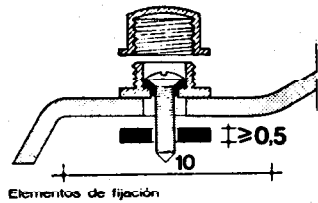
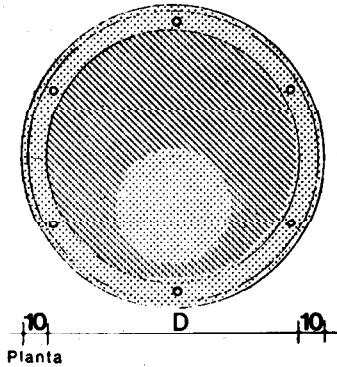
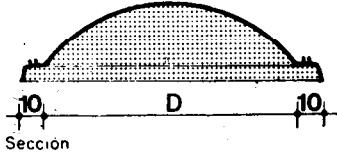
Diámetro D en cm	Superficie C de claraboyas en m ²										
	1	2	3	4	5	6	7	8	9	10	
60	0,28	0,57	0,85	1,13	1,41	1,70	1,98	2,26	2,54	2,83	
70	0,38	0,77	1,15	1,54	1,92	2,31	2,69	3,08	3,46	3,85	
80	0,50	1,01	1,51	2,01	2,51	3,02	3,52	4,02	4,52	5,03	
90	0,64	1,27	1,91	2,54	3,18	3,82	4,45	5,09	5,73	6,36	
100	0,79	1,57	2,36	3,14	3,93	4,71	5,50	6,28	7,07	7,85	
120	1,13	2,26	3,39	4,52	5,65	6,79	7,92	9,05	10,18	11,31	
Número de claraboyas	1	2	3	4	5	6	7	8	9	10	

2. Ejemplo

Datos	Tabla	Resultados
Local industrial en Vich de 10 m × 32,5 m, para trabajos de precisión media.	1	Coefficiente a: 0,92
Cúpula Incolora de transparencia nominal 80 %.		Coefficiente b: 10,5
Ambiente del local: sucio	2	Superficie S a iluminar: S = 10 × 32,5 = 325 m ²
Altura del local: 5 m.		C = 0,9 × 10,5 × $\frac{325}{100}$ = 30,7 m ²
Tipo de claraboya apropiado por la separación entre nervios del forjado de cubierta: 80 × 80.		Número de claraboyas: 40 claraboyas 80 × 80 : 25,6 8 claraboyas 80 × 80 : 5,1 48 claraboyas 80 × 80 C = 30,7 m ²

1. Especificaciones

QLC-1 Cúpula circular-D-T



cotas en cm

De material sintético termoestable. Impermeable e inalterable a los agentes atmosféricos.

El sistema de fijación incluirá una arandela de goma de 5 mm de espesor mínimo y será estanco a la lluvia.

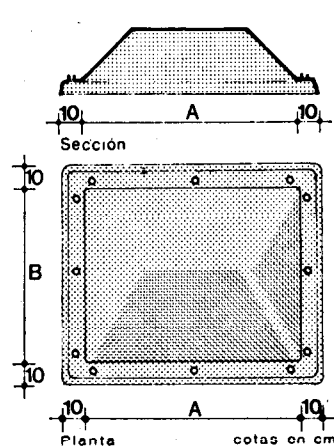
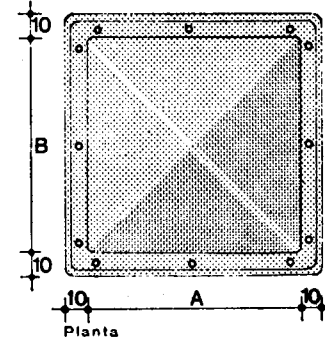
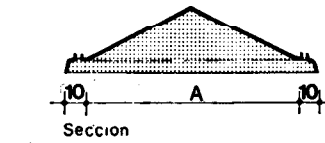
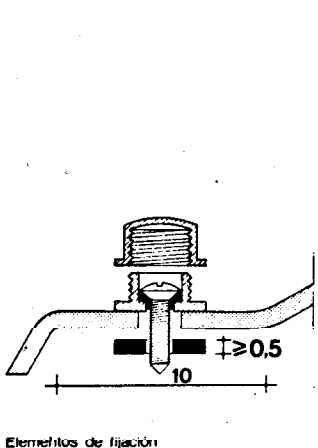
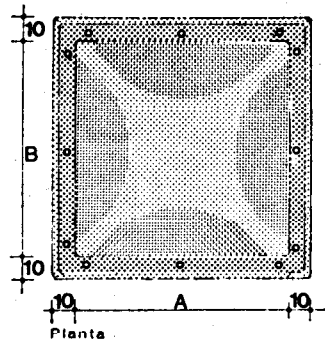
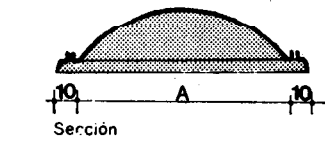
D en cm: 60 80 90 100 120

Se consideran las siguientes transparencias

Transparencia real en %	60-69	70-79	80-89	90-99
Transparencia nominal T en %	60	70	80	90

Deberá tener concedido el correspondiente Documento de Idoneidad Técnica con indicación de la transparencia nominal T.

QLC-2 Cúpula rectangular -A-B-T



Planta cotas en cm

De material sintético termoestable. Impermeable e inalterable a los agentes atmosféricos.

El sistema de fijación incluirá una arandela de goma de 5 mm de espesor mínimo y será estanco a la lluvia.

A en cm: 60 70 80 90 100 100 120 120

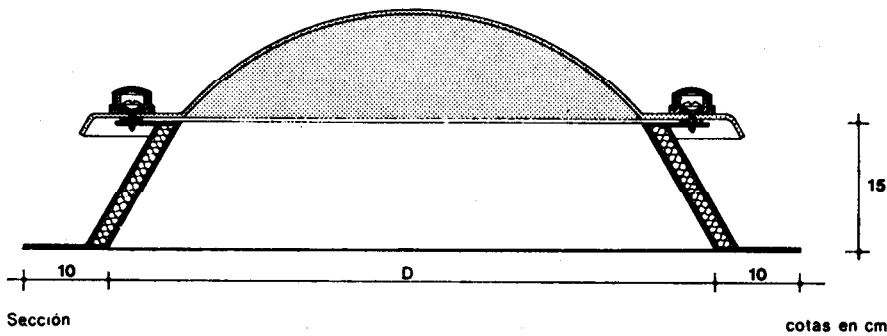
B en cm: 60 70 80 80 90 70 100 90 120

Se consideran las siguientes transparencias

Transparencia real en %	60-69	70-79	80-89	90-99
Transparencia nominal T en %	60	70	80	90

Deberá tener concedido el correspondiente Documento de Idoneidad Técnica con indicación de la transparencia nominal T.

QLC-3 Cúpula circular sobre zócalo prefabricado-D-T



Cúpula y zócalo de material sintético termoestable.

Impermeable e inalterable a los agentes atmosféricos.

La superficie interior del zócalo será lisa, clara y brillante para facilitar la reflexión de la luz.

El sistema de fijación de la cúpula al zócalo, llevará interpuesta una arandela de goma de 5 mm de espesor mínimo y será estanco a la lluvia.

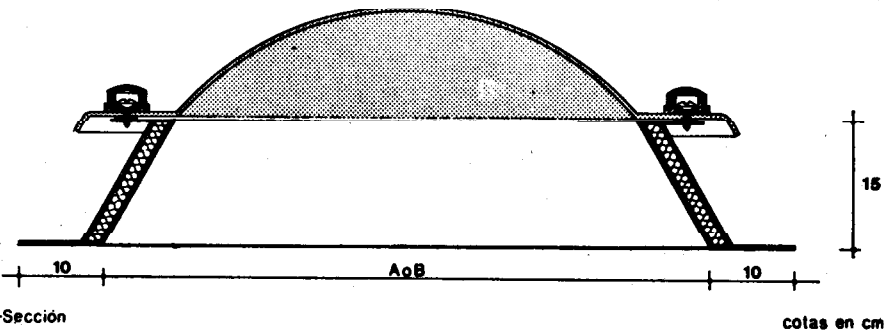
D en cm: 70 80 90 100 120

Se consideran las siguientes transparencias.

Transparencia real en %	60-69	70-79	80-89	90-99
Transparencia nominal T en %	60	70	80	90

Deberá tener concedido el correspondiente Documento de Idoneidad Técnica con indicación de la transparencia nominal T.

QLC-4 Cúpula rectangular sobre zócalo prefabricado-A-B-T



Cúpula y zócalo de material sintético termoestable.

Impermeable e inalterable a los agentes atmosféricos.

La superficie interior del zócalo será lisa, clara y brillante para facilitar la reflexión de la luz.

El sistema de fijación de la cúpula al zócalo, llevará interpuesta una arandela de goma de 5 mm de espesor mínimo y será estanco a la lluvia.

A en cm: 70 80 90 100 100 120 120 150 150

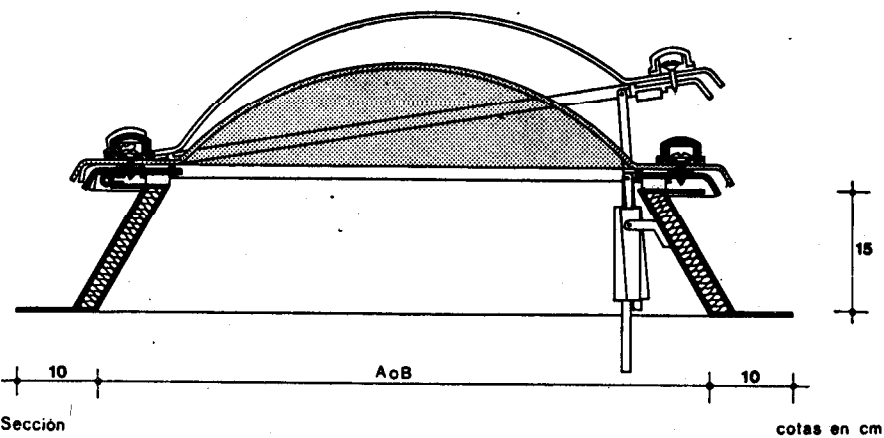
B en cm: 70 80 90 70 100 90 120 100 120

Se consideran las siguientes transparencias

Transparencia real en %	60-69	70-79	80-89	90-99
Transparencia nominal T en %	60	70	80	90

Deberá tener concedido el correspondiente Documento de Idoneidad Técnica con indicación de la transparencia nominal T.

QLC-5 Cúpula rectangular practicable sobre zócalo prefabricado-A-B-T



Cúpula y zócalo de material sintético termoestable.

Impermeable e inalterable a los agentes atmosféricos.

La superficie interior del zócalo será lisa, clara y brillante para facilitar la reflexión de la luz.

Cerco rígido solidario a la cúpula con burlete de goma para cierre hermético con el zócalo.

El sistema de fijación de la cúpula al cerco llevará interpuesta una arandela de goma de 5 mm de espesor mínimo y será estanco a la lluvia.

Llevará un dispositivo de apertura accionable desde el interior del local que permitirá graduar la apertura de la claraboya y dejarla fija en la posición deseada.

A en cm: 70 80 90 100 100 120 120 150 150

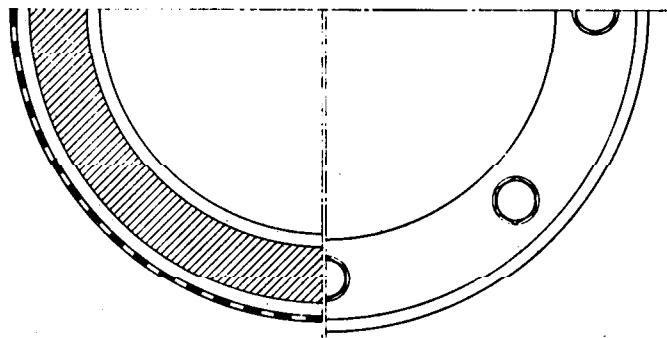
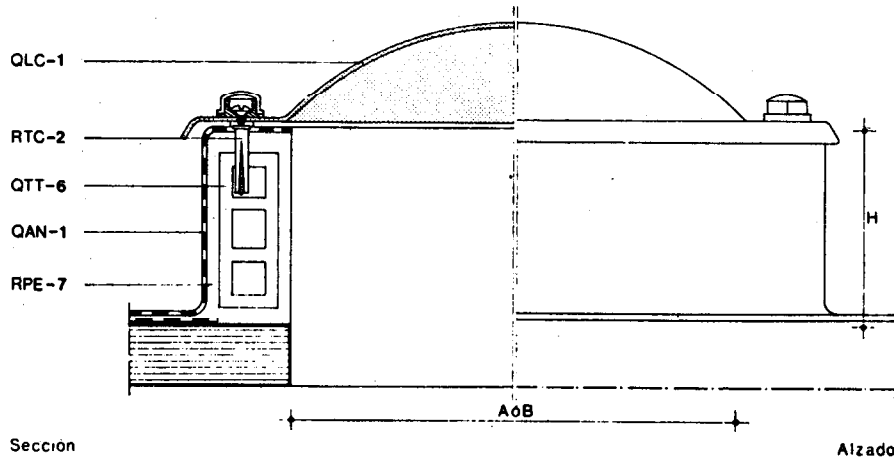
B en cm: 70 80 90 70 100 90 120 100 120

Se consideran las siguientes transparencias

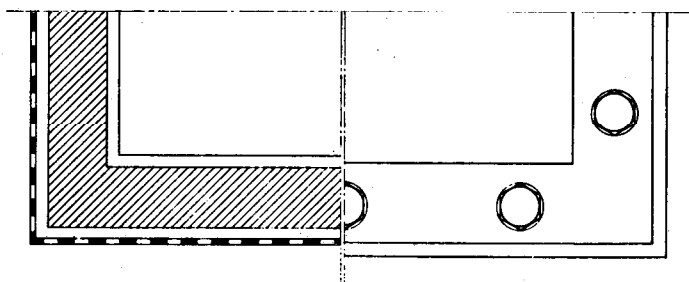
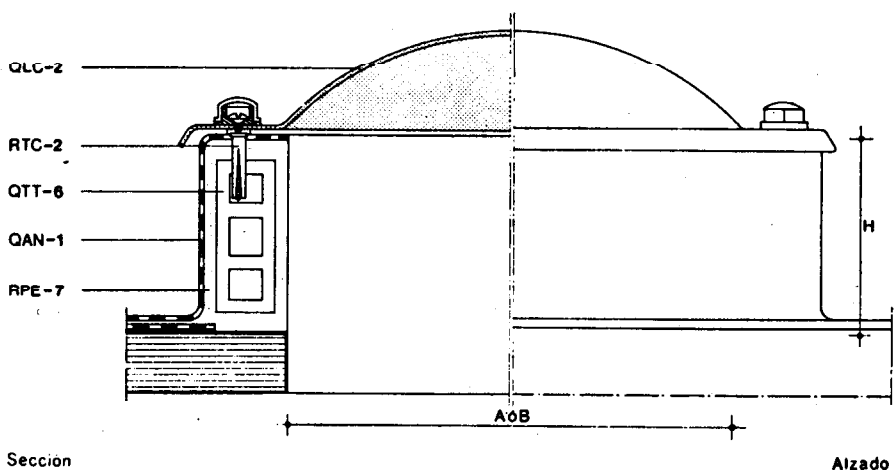
Transparencia real en %	60-69	70-79	80-89	90-99
Transparencia nominal T en %	60	70	80	90

Deberá tener concedido el correspondiente Documento de Idoneidad Técnica con indicación de la transparencia nominal T.

QLC-6 Claraboya circular con zócalo de fábrica-D-H-T



QLC-7 Claraboya rectangular con zócalo de fábrica-A-B-H-T



QLC-1 Cúpula circular. Se fijará a los tacos dispuestos en el zócalo interponiendo las arandelas de goma.

QTT-6 Zócalo de altura H de ladrillo hueco sencillo recibido con mortero de cemento P-350 de dosificación 1:6, formando juntas de 1 cm de espesor.

RPE-7 Enfoscado maestreado y fratasado de 1 cm de espesor por ambas caras del zócalo.

RTC-2 Taco de fijación de material sintético colocado en el zócalo de fábrica.

QAN-1 Membrana impermeabilizante con lámina de superficie autoprotégida bordeando el zócalo hasta la cara interior. Solapará 30 cm sobre la impermeabilización de la cubierta.

QLC-2 Cúpula rectangular. Se fijará a los tacos dispuestos en el zócalo interponiendo las arandelas de goma.

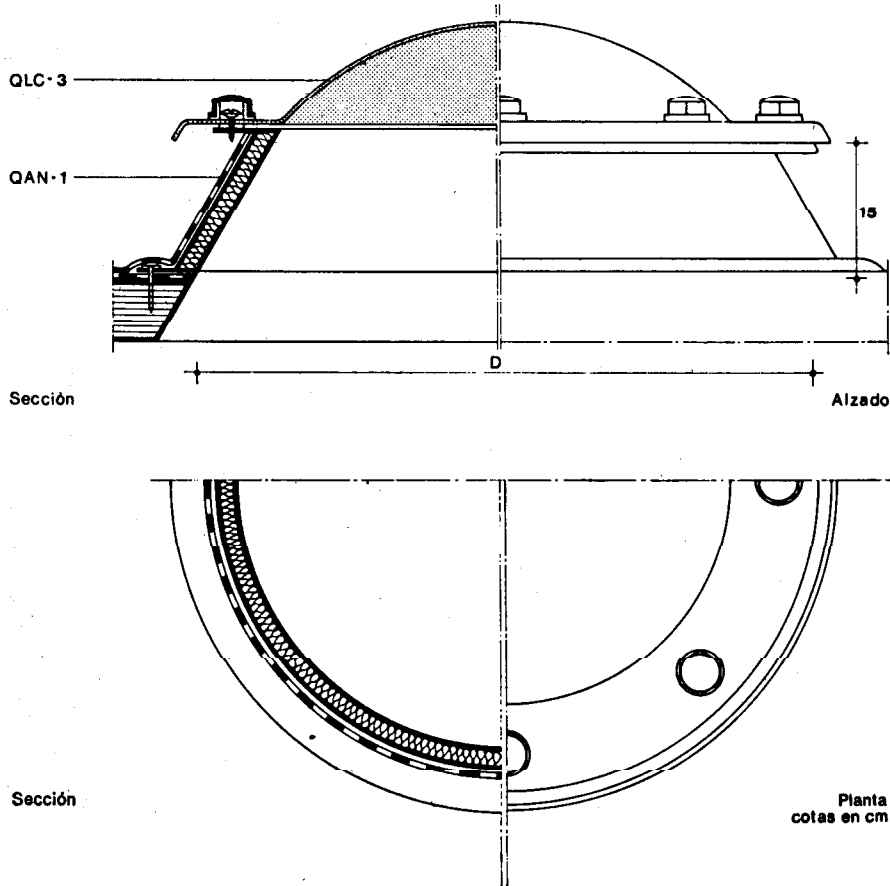
QTT-6 Zócalo de altura H de ladrillo hueco sencillo recibido con mortero de cemento P-350 de dosificación 1:6, formando juntas de 1 cm de espesor.

RPE-7 Enfoscado maestreado y fratasado de 1 cm de espesor por ambas caras del zócalo.

RTC-2 Taco de fijación de material sintético colocado en el zócalo de fábrica.

QAN-1 Membrana impermeabilizante con lámina de superficie autoprotégida bordeando el zócalo hasta la cara interior. Solapará 30 cm sobre la impermeabilización de la cubierta.

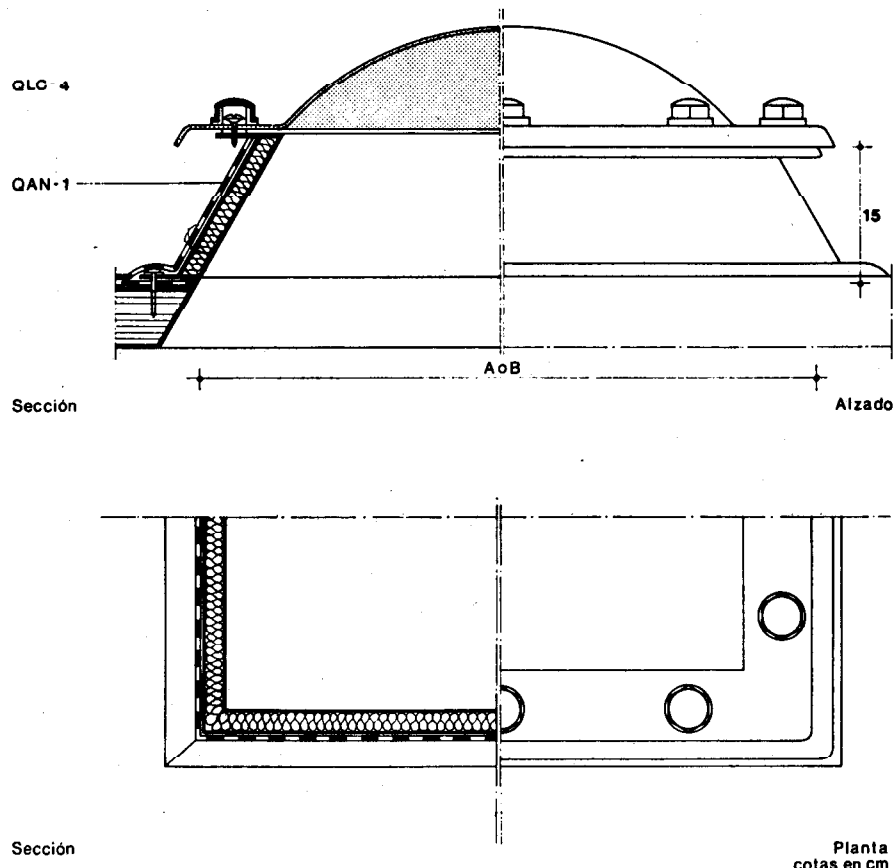
QLC-8 Claraboya circular con zócalo prefabricado-D-T



QLC-3 Cúpula circular sobre zócalo prefabricado. Se fijará a la cubierta con clavos separados 30 cm.

QAN-1 Membrana impermeabilizante con lámina de superficie autoprottegida bordeando el zócalo hasta la pestaña superior. Cubrirá los clavos de fijación y solapará 30 cm sobre la impermeabilización de la cubierta.

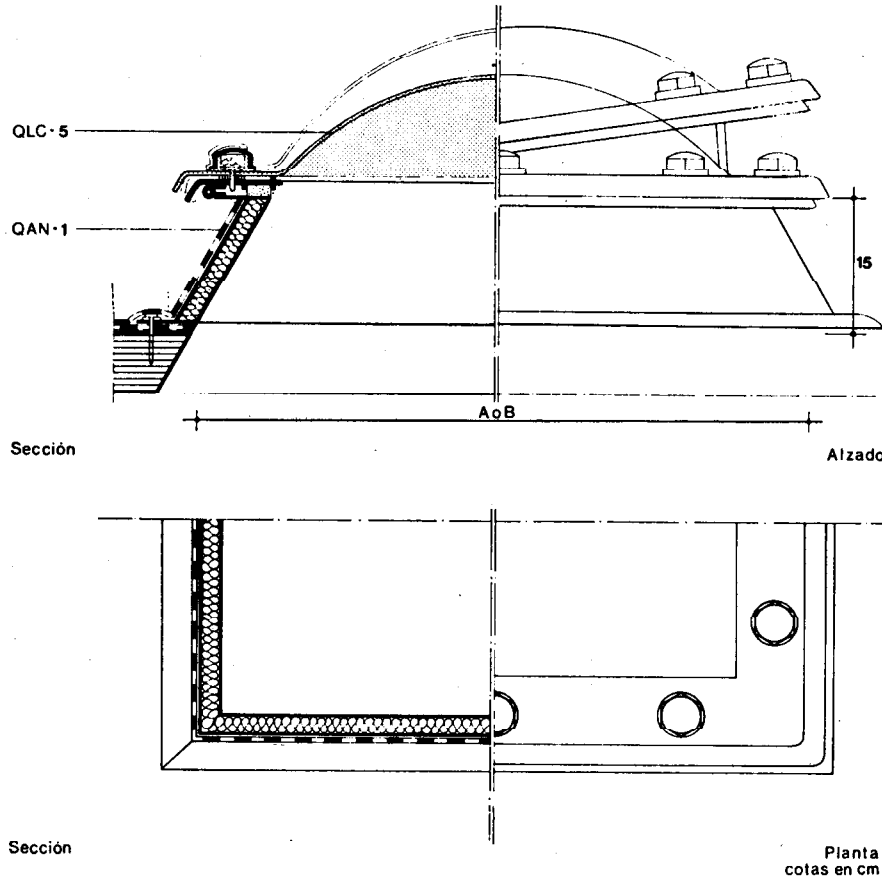
QLC-9 Claraboya rectangular con zócalo prefabricado-A·B·T



QLC-4 Cúpula rectangular sobre zócalo prefabricado. Se fijará a la cubierta con clavos separados 30 cm y siempre uno en cada esquina.

QAN-1 Membrana impermeabilizante con lámina de superficie autoprottegida bordeando el zócalo hasta la pestaña superior. Cubrirá los clavos de fijación y solapará 30 cm sobre la impermeabilización de la cubierta.

QLC-10 Claraboya rectangular practicable con zócalo prefabricado-A·B·T



QLC-5 Cúpula rectangular practicable sobre zócalo prefabricado. Se fijará a la cubierta con clavos separados 30 cm y siempre uno en cada esquina

QAN-1 Membrana impermeabilizante con lámina de superficie autoprottegida bordeando el zócalo hasta la pestaña superior. Cubrirá los clavos de fijación y solapará 30 cm sobre la impermeabilización de la cubierta.

2. Condiciones de seguridad en el trabajo

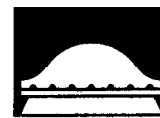
QLC-6 Claraboya circular con zócalo de fábrica-D·H·T

Se suspenderán los trabajos cuando exista lluvia, nieve o viento superior a 50 km/h; en este último caso se retirarán los materiales y herramientas que puedan desprenderse.

Se tapanán con tablas todos los huecos de cubierta donde no se hayan colocado aún las claraboyas.

Se cumplirán además todas las disposiciones generales que sean de aplicación de la Ordenanza General de Seguridad e Higiene en el Trabajo.

Las especificaciones QLC-7, QLC-8, QLC-9 y QLC-10, cumplirán iguales condiciones de seguridad en el trabajo que QLC-6.



Claraboyas

QLC

1973

Skylights. Control

1. Materiales y equipos de origen industrial

Los materiales y equipos de origen industrial deberán cumplir las condiciones funcionales y de calidad fijadas en las NTE así como las correspondientes normas y disposiciones vigentes relativas a fabricación y control industrial o, en su defecto, las normas UNE que se indican

Especificación	Normas UNE
QLC- 1 Cúpula circular	UNE 53021; 53022; 53025; 53026; 53027; 53028; 53039
QLC- 2 Cúpula rectangular	UNE 53021; 53022; 53025; 53026; 53027; 53028; 53039
QLC- 3 Cúpula circular sobre zócalo prefabricado	UNE 53021; 53022; 53025; 53026; 53027; 53028; 53039
QLC- 4 Cúpula rectangular sobre zócalo prefabricado	UNE 53021; 53022; 53025; 53026; 53027; 53028; 53039
QLC- 5 Cúpula rectangular practicable sobre zócalo prefabricado	UNE 53021; 53022; 53025; 53026; 53027; 53028; 53039

Cuando el material o equipo llegue a obra con Certificado de Origen Industrial que acredite el cumplimiento de dichas condiciones, normas y disposiciones, su recepción se realizará comprobando, únicamente, sus características aparentes.

2. Control de la ejecución

Especificación	Controles a realizar	Número de controles	Condición de no aceptación automática
QLC-6 Claraboya circular con zócalo de fábrica-D·H·T	Replanteo de huecos	Uno cada 10 huecos	Variación superior a 2 cm
	Ejecución del zócalo	Uno cada 10 claraboyas	Ejecución distinta a la especificada
	Altura del zócalo	Uno cada 10 claraboyas	Variación superior a 2 cm
	Impermeabilización	Uno cada 10 claraboyas	Ejecución distinta a la especificada
	Cúpula	Uno cada claraboya	Se encuentra dañada
	Fijación al zócalo	Uno cada 10 claraboyas	Fijación deficiente
QLC-7 Claraboya rectangular con zócalo de fábrica-A·B·H·T	Replanteo de huecos	Uno cada 10 huecos	Variación superior a 2 cm
	Ejecución del zócalo	Uno cada 10 claraboyas	Ejecución distinta a la especificada
	Altura del zócalo	Uno cada 10 claraboyas	Variación superior a 2 cm
	Impermeabilización	Una cada 10 claraboyas	Ejecución distinta a la especificada
	Cúpula	Uno cada claraboya	Se encuentra dañada
	Fijación al zócalo	Uno cada 10 claraboyas	Fijación deficiente
QLC-8 Claraboya circular con zócalo prefabricado-D·T	Replanteo de huecos	Uno cada 10 huecos	Variación superior a 2 cm
	Claraboya	Una cada claraboya	Se encuentra dañada
	Fijación a la cubierta	Uno cada 10 claraboyas	Fijación deficiente
	Impermeabilización	Uno cada 10 claraboyas	Ejecución distinta a la especificada

Especificación	Controles a realizar	Número de controles	Condición de no aceptación automática
QLC- 9 Claraboya rectangular con zócalo prefabricado -A·B·T	Replanteo de huecos	Uno cada 10 huecos	Variación superior a 2 cm
	Claraboya	Uno cada claraboya	Se encuentra dañada
	Fijación a la cubierta	Uno cada 10 claraboyas	Fijación deficiente
	Impermeabilización	Uno cada 10 claraboyas	Ejecución distinta a la especificada
QLC-10 Claraboya rectangular practicable con zócalo prefabricado-A·B·T	Replanteo de huecos	Uno cada 10 huecos	Variación superior a 2 cm
	Claraboya	Una cada claraboya	Se encuentra dañada
	Dispositivo de apertura	Uno cada 10 claraboyas	Funcionamiento deficiente
	Fijación a la cubierta	Uno cada 10 claraboyas	Fijación deficiente
	Impermeabilización	Uno cada 10 claraboyas	Ejecución distinta a la especificada

3. Criterio de medición

Especificación	Unidad de medición	Forma de medición
QLC- 6 Claraboya circular con zócalo de fábrica -D·H·T	ud	Unidad completa colocada.
QLC- 7 Claraboya rectangular con zócalo de fábrica -A·B·H·T	ud	Unidad completa colocada.
QLC- 8 Claraboya circular con zócalo prefabricado-D·T	ud	Unidad completa colocada.
QLC- 9 Claraboya rectangular con zócalo prefabricado -A·B·T	ud	Unidad completa colocada.
QLC-10 Claraboya rectangular practicable con zócalo prefabricado -A·B·T	ud	Unidad completa colocada.



Claraboyas



QLC

1973

Skylights. Cost

1. Criterio de valoración

La valoración de cada especificación se obtiene sumando los productos de los precios unitarios, correspondientes a las especificaciones recuadradas que la componen por sus coeficientes de medición sustituidos los parámetros por sus valores numéricos en centímetros.

En los precios unitarios irán incluidos, además de los conceptos que se expresan en cada caso, la mano de obra directa e indirecta incluso obligaciones sociales y parte proporcional de medios auxiliares.

La valoración dada se referirá a la ejecución material de la unidad completa terminada.

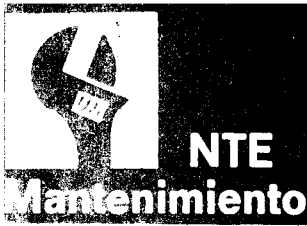
Especificación	Unidad	Precio unitario	Coficiente de medición
QLC- 6 Claraboya circular con zócalo de fábrica -D-H-T Incluso recibido de tacos y membrana impermeabilizante.	ud	QLC - 1	1
	m ²	QTT - 6	$\frac{H (3,14 \cdot D + 22)}{10.000}$
	m ²	RPE - 7	$\frac{H (6,28 \cdot D + 44)}{10.000}$
	ud	RTC - 2	$\frac{4,8 \cdot D}{100}$
	m ²	QAN - 1	$\frac{D (3,14 \cdot H + 116) + 44 H + 1.600}{10.000}$
QLC- 7 Claraboya rectangular con zócalo de fábrica -A-B-H-T Incluso recibido de tacos y membrana impermeabilizante.	ud	QLC - 2	1
	m ²	QTT - 6	$\frac{H (A + B + 14)}{5.000}$
	m ²	RPE - 7	$\frac{H (2A + 2B + 28)}{5.000}$
	ud	RTC - 2	$\frac{A + B}{20}$
	m ²	QAN - 1	$\frac{H (A + B + 28) + 37 (A + B) + 1.000}{5.000}$
QLC- 8 Claraboya circular con zócalo prefabricado-D-T Incluso fijación de clavos y recibido de membrana impermeabilizante.	ud	QLC - 3	1
	m ²	QAN - 1	$\frac{1,6 \cdot D}{100}$
QLC- 9 Claraboya rectangular con zócalo prefabricado -A-B-T Incluso fijación de clavos y recibido de membrana impermeabilizante.	ud	QLC - 4	1
	m ²	QAN - 1	$\frac{A + B}{100}$
QLC-10 Claraboya rectangular practicable con zócalo prefabricado -A-B-T Incluso fijación de clavos y recibido de membrana impermeabilizante.	ud	QLC - 5	1
	m ²	QAN - 1	$\frac{A + B}{100}$

2. Ejemplo

QLC- 9 Claraboya rectangular con zócalo prefabricado -80.80.80

Datos: A = 80 cm
B = 80 cm
T = 80 %

Unidad	Precio unitario	Coefficiente de medición	Precio unitario	Coefficiente de medición	
ud	QLC - 4	× 1	= 2.626,00	× 1	= 2.626,00
m ²	QAN - 1	× $\frac{A+B}{100}$	= 150,00	× $\frac{80+80}{100}$	= 240,00
					Total Pts/ud = 2.866,00



Cubiertas Lucernarios

Claraboyas

Skylights. Maintenance



1. Criterio de mantenimiento

Especificación

QLC- 6 Claraboya circular con zócalo de fábrica-D·H·T

QLC- 7 Claraboya rectangular con zócalo de fábrica -A·B·H·T

QLC- 8 Claraboya circular con zócalo prefabricado -D·T

QLC- 9 Claraboya rectangular con zócalo prefabricado -A·B·T

QLC-10 Claraboya rectangular practicable con zócalo prefabricado-A·B·T

Cuando el local a iluminar por claraboyas tenga que destinarse a usos que produzcan gases o vapores que puedan dañarlas, se estudiará el posible efecto nocivo sobre aquellas y si procede, las medidas de protección.

Utilización, entretenimiento y conservación

Cada 2 años se comprobará el estado de la cúpula, de la membrana impermeabilizante y de los elementos de sujeción. Se repararán los defectos encontrados.

Cada 2 años se comprobará el estado de la cúpula, de la membrana impermeabilizante y de los elementos de sujeción. Se repararán los defectos encontrados.

Cada 2 años se comprobará el estado de la claraboya, de la membrana impermeabilizante y de los elementos de sujeción. Se repararán los defectos encontrados.

Cada 2 años se comprobará el estado de la claraboya, de la membrana impermeabilizante y de los elementos de sujeción. Se repararán los defectos encontrados.

Cada 2 años se comprobará el estado de la claraboya, del dispositivo de apertura, de la membrana impermeabilizante y de los elementos de sujeción. Se repararán los defectos encontrados.