

## 1. Ambito de aplicación

Cobertura de edificios con piezas de pizarra sobre planos de cubierta formados por tableros o forjados, con inclinación no menor de 30° ni mayor de 60°, en los que la propia pizarra proporciona la estanquidad.

## 2. Información previa

Arquitectónica

Planta de cubiertas indicando situación de aleros, limatesas, limahoyas, cumbreras, quiebros, canalones, bajantes, elementos sobresalientes y juntas estructurales del edificio.

Constructiva

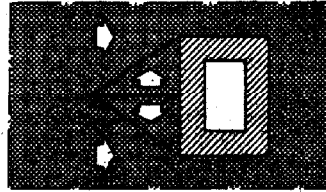
Solución dada al soporte sobre el que asentará la pizarra.

Climática

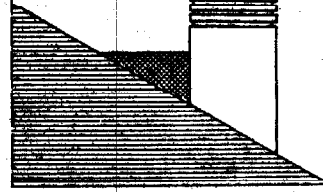
Humedad media relativa anual de la zona del emplazamiento del edificio.

## 3. Criterio de diseño

En ningún caso el camino de las aguas quedara interceptado por paramentos o elementos salientes; para evitarlo se dará a la cubierta las pendientes necesarias.



Planta



Alzado

### Especificación

### Símbolo

### Aplicación

**QTP-9** Faldón fijado con puntas clavadas en yeso



Se utilizará en edificios ubicados en zonas climáticas cuya humedad media relativa anual sea inferior al 70%, cuando no se prevean frecuentes sustituciones de las pizarras.

**QTP-10** Faldón fijado con ganchos clavados en yeso



Se utilizará en edificios ubicados en zonas climáticas cuya humedad media relativa anual sea inferior al 70%, cuando se prevean frecuentes sustituciones de las pizarras.

**QTP-11** Faldón fijado con puntas clavadas en madera



Se utilizará en edificios ubicados en zonas climáticas cuya humedad media relativa anual no sea inferior al 70%, sin grandes variaciones higrométricas, cuando no se prevean frecuentes sustituciones de las pizarras.

**QTP-12** Faldón fijado con ganchos clavados en madera



Se utilizará en edificios ubicados en zonas climáticas cuya humedad media relativa anual no sea inferior al 70%, sin grandes variaciones higrométricas, cuando se prevean frecuentes sustituciones de las pizarras.

**QTP-13** Alero sobre yeso



Se utilizará en el borde horizontal inferior del faldón de yeso.

**QTP-14** Alero sobre madera



Se utilizará en el borde horizontal inferior del faldón de madera.

**QTP-15** Limatesa con acabado de cine



Se utilizará en la línea inclinada de encuentro entre dos faldones cuando el ángulo que forman éstos es convexo respecto al exterior. No requiere un estudio especial del despiece de las pizarras de borde.

**QTP-16** Limatesa con acabado de pizarra



Se utilizará en la línea inclinada de encuentro entre dos faldones cuando el ángulo que forman éstos es convexo respecto al exterior. Requiere un replanteo previo para estudiar los cortes de la pizarra de borde.

**QTP-17** Limahoya



Se utilizará en la línea de encuentro de dos faldones cuando el ángulo que forman éstos es cóncavo respecto al exterior.

**QTP-18** Cumbrera con acabado de cine



Se utilizará en la línea horizontal más elevada de encuentro de dos faldones cuando la limatesa lleve acabado de cine.

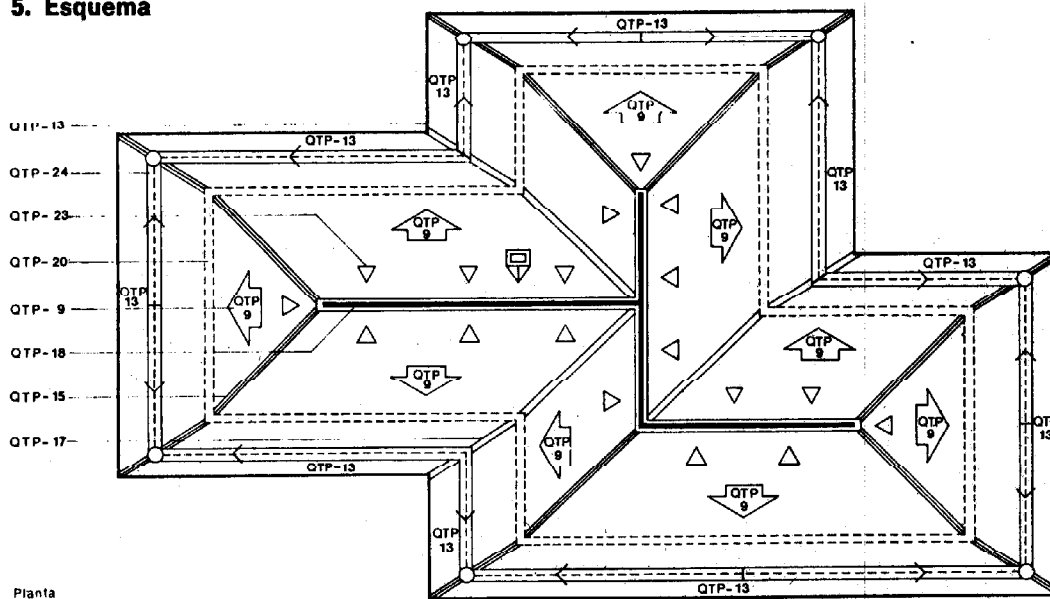
Especificación	Símbolo	Aplicación
<b>QTP-19 Cumbre con acabado de pizarra</b>	—————	Se utilizará en la línea horizontal más elevada de encuentro de dos faldones cuando la limatesa lleve acabado de pizarra.
<b>QTP-20 Quiebro de pendiente en ángulo cóncavo</b>	-----	Se utilizará en quiebrros de un faldón cuando el ángulo formado sea cóncavo respecto al exterior.
<b>QTP-21 Quiebro de pendiente en ángulo convexo</b>	-----	Se utilizará en quiebrros de un faldón cuando el ángulo formado sea convexo respecto al exterior.
<b>QTP-22 Encuentro de faldón con paramento</b>	=====	Se utilizará para la protección de la línea de encuentro de faldón con paramentos. En ningún caso el camino de las aguas quedará interceptado por dichos paramentos.
<b>QTP-23 Gancho de servicio colocado</b>	△	Se colocará lo más cerca posible de la cumbre con una separación no mayor de 2 m entre ganchos de servicio, disponiendo como mínimo uno por faldón. Se utilizará para anclar en ellos los elementos de sujeción de los operarios que trabajen en la construcción de la cubierta o en su reparación.
<b>QTP-24 Canalón oculto-A-D</b>	⇒⇒⇒⇒	Se utilizará para la recogida de las aguas del faldón en el interior de éste. La pendiente no será menor del 1% y los tramos de desagüe no serán mayores de 20 m. No se colocará en zonas en que se prevea acumulación de nieve.
<b>QTP-25 Canalón visto-D</b>	⇒⇒⇒⇒	Se utilizará para recogida de aguas del faldón en el borde del alero. La pendiente no será menor del 1% y los tramos de desagüe no serán mayores de 20 m. No se colocará en zonas en que se prevea acumulación de nieve cuando se permita que las aguas viertan directamente al exterior.

#### 4. Planos de obra

Escala

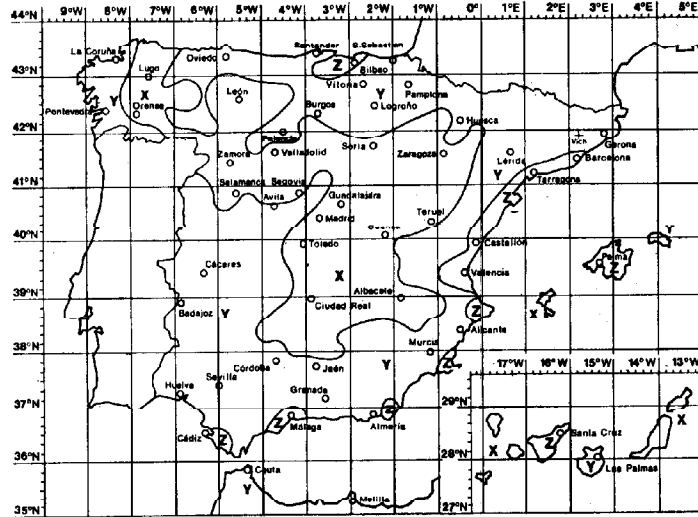
<b>QTP. Plantas</b>	Se representarán por su símbolo todos los elementos de la cubierta. En los canalones se numerarán y se señalarán los puntos de desagüe, divisorias de aguas y sentido de evacuación. Se acompañará una relación de los canalones numerados expresando el valor numérico dado a sus parámetros.	1:100
<b>QTP. Secciones</b>	Se representarán tantas secciones como sean necesarias para la definición de la cubierta.	1:100
<b>QTP. Detalles</b>	Se representarán gráficamente todos los detalles de elementos para los cuales no se haya adoptado o no exista especificación NTE.	1:20

#### 5. Esquema



## 1. Cálculo de canalones

Los valores **D** o **D** y **A** de canalones con sección circular o rectangular respectivamente, se determinan en la Tabla 1, en función de la superficie de la proyección horizontal de la cubierta que vierte a un mismo tramo de canalón, comprendido entre su bajante y su divisoria de aguas y de la zona pluviométrica determinada por las coordenadas geográficas del emplazamiento en el mapa adjunto.



- Sección de canalón
- Zona pluviométrica
- Altura A
- Superficie que vierte al tramo  $\rightarrow$  D

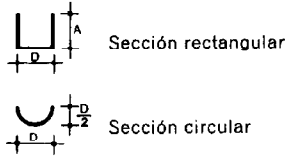


Tabla 1

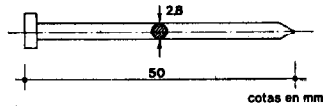
Sección	Rectangular												Circular			D
	X				Y				Z				X	Y	Z	
Zona pluviométrica																
Altura del canalón A en cm	10	15	20	25	10	15	20	25	10	15	20	25	D/2	D/2	D/2	cm
Superficie en m <sup>2</sup> que vierte el tramo	300	487	678	870	204	331	462	593	153	248	346	445	87	59	44	10
	532	885	1250	1622	362	603	852	1105	272	452	639	829	255	174	130	15
	786	1332	1906	2494	536	908	1299	1700	402	681	974	1275	550	375	281	20
	1055	1814	2621	3456	710	1236	1786	2355	530	927	1330	1766	698	680	510	25

## 2. Ejemplo

Datos	Tabla	Resultados
Cubierta de pizarras para un edificio en Madrid.		Zona X.
Tramo de canalón de sección circular al que vierten 67 m <sup>2</sup> de cubierta en proyección horizontal.	1	D = 10 cm

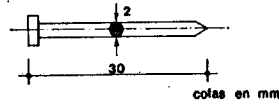
## 1. Especificaciones

### QTP-1 Punta redonda de cabeza plana rayada



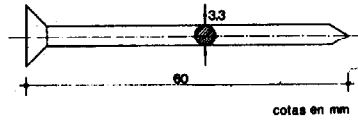
De alambre de acero estirado y galvanizado A 37a con resistencia a la tracción de 65/95 kpf/mm<sup>2</sup> alcanzada por la acritud del estirado.  
Dimensiones en mm:  
Diámetro=2,8; Longitud=50.

### QTP-2 Punta redonda de cabeza plana ancha



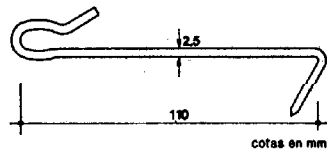
De alambre de acero estirado y galvanizado. A 37a con resistencia a la tracción de 65/95 kpf/mm<sup>2</sup> alcanzada por la acritud del estirado.  
Dimensiones en mm:  
Diámetro=2; Longitud=30.

### QTP-3 Clavo de rastrel



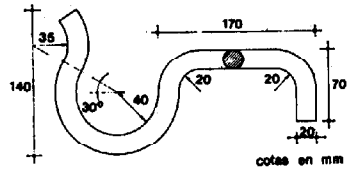
De acero templado galvanizado.  
Dimensiones en mm:  
Diámetro=3,3; Longitud=60.

### QTP-4 Gancho de pizarra



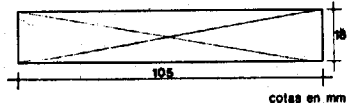
De acero galvanizado.  
Dimensiones en mm:  
Diámetro=2,5; Longitud=110.

### QTP-5 Gancho de servicio



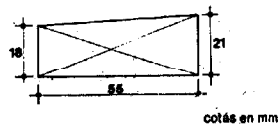
De acero AE 22 L galvanizado.  
De 20 mm de diámetro.

### QTP-6 Tabla



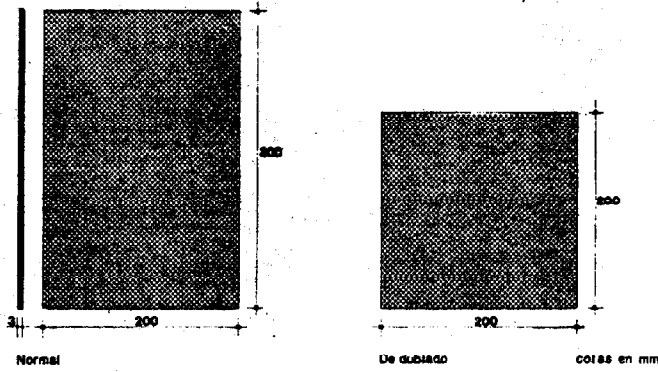
De madera de pino con sección rectangular.  
Tendrá un envejecimiento natural de 6 meses o habrán sido estabilizadas sus tensiones.  
Su humedad no será superior al 8% en zonas del interior y 12% en zonas del litoral.  
Estará aclimatada al lugar de empleo.  
Vendrá tratada contra ataque de insectos y hongos.  
No presentará alabeos.  
Dimensiones en mm; 105x18.

### QTP-7 Listón trapecial



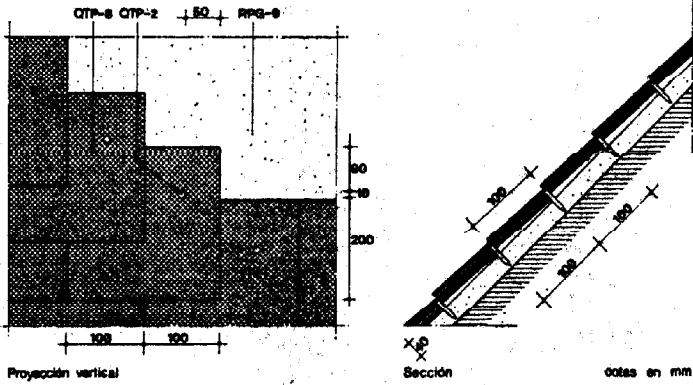
De madera de pino con sección trapecial.  
Tendrá un envejecimiento natural de 6 meses o habrán sido estabilizadas sus tensiones.  
Su humedad no será superior al 8% en zonas del interior y 12% en zonas del litoral.  
Estará aclimatada al lugar de empleo.  
Vendrá tratada contra ataque de insectos y hongos.  
No presentará alabeos.  
Dimensiones en mm de la sección trapecial:  
Altura: 55.  
Bases: 18 y 21.

**QTP- 8 Pizarra**



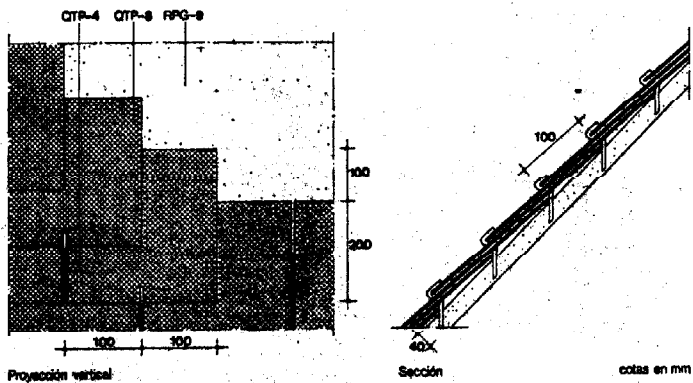
Pizarra procedente de roca natural sedimentaria, de naturaleza esquistosa, caracterizada por ser exfoliable. Exenta de pirritas de hierro oxidables, carbonatos de calcio u otras inclusiones que a la intemperie modifiquen la resistencia o el aspecto de las pizarras.  
 No tendrá nudos salientes de altura superior a la mitad de su espesor nominal.  
 No presentará curvaturas o alabeos de flecha superior al 1,5% de la longitud considerada.  
 Permitirá el corte y la perforación de clavos sin que se produzcan escamas ni grietas.  
 Las soluciones constructivas dadas en esta Norma se basan en las siguientes dimensiones en mm.  
 Pieza normal: 300×200×3  
 Pieza de doblado: 200×200×3

**QTP- 9 Faldón fijado con puntas clavadas en yeso**



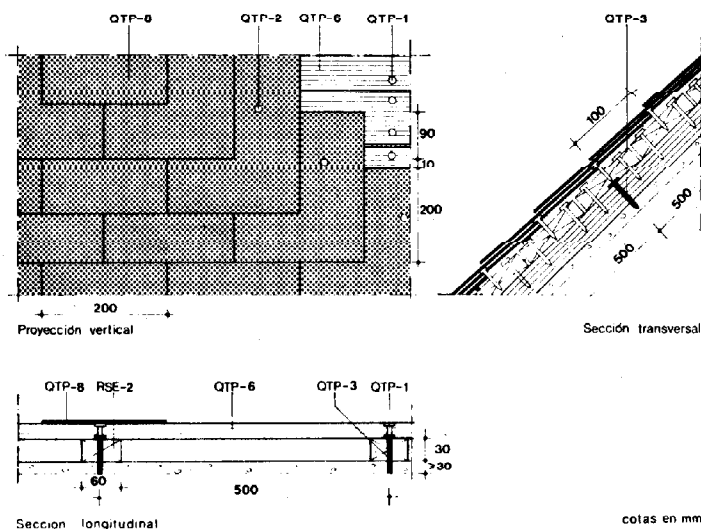
RPG-9 Capa de yeso negro muestreado de 40 mm de espesor. La superficie sobre la que se aplique la capa de yeso será rugosa y estará limpia y ligeramente humedecida.  
 QTP-8 Pizarra normal. Se colocarán por hiladas paralelas al alero, de abajo hacia arriba de manera que siempre existan tres espesores de pizarra. Cada pizarra montará sobre la inmediata inferior 100 mm en horizontal y 200 mm en sentido de la pendiente.  
 QTP-2 Punta redonda de cabeza plana ancha. Se utilizará para clavar la pizarra al yeso. Se clavarán dos puntas por pizarra a 90 mm de su borde superior y a 50 mm de sus bordes laterales.

**QTP-10 Faldón fijado con ganchos clavados en yeso**



RPG-9 Capa de yeso negro muestreado de 40 mm de espesor. La superficie sobre la que se aplique la capa de yeso será rugosa y estará limpia y ligeramente humedecida.  
 QTP-8 Pizarra normal. Se colocarán por hiladas paralelas al alero, de abajo hacia arriba de manera que siempre existan tres espesores de pizarra. Cada pizarra montará sobre la inmediata inferior 100 mm en horizontal y 200 mm en sentido de la pendiente.  
 QTP-4 Gancho de pizarra. Por uno de sus extremos enganchará a la pizarra en el centro de su borde inferior y por el otro se clavará al yeso. Se colocará un gancho por pizarra, atojado entre las dos de la capa inmediatamente inferior.

## QTP-11 Faldón fijado con puntas clavadas en madera



**RSE-2** Rastrel de 60×30 mm.  
Se colocarán sobre una base plana de hormigón, con resistencia característica no inferior a 125 kg/cm<sup>2</sup> y espesor no menor de 30 mm. Los rastreles se dispondrán a separaciones de 500 mm entre ejes y siguiendo la dirección de máxima pendiente del faldón. A cada lado de una lima se colocará un rastrel paralelo a ella. Los rastreles que corten juntas estructurales del edificio, se interrumpirán sobre ellas.

**QTP-3** Clavo de acero templado y galvanizado provisto de arandela para fijación del rastrel a la base de hormigón. Introducido mediante tiro de pistola, quedando enrasado con la cara superior del rastrel. Se clavarán a distancias de 500 mm sobre el eje del rastrel.

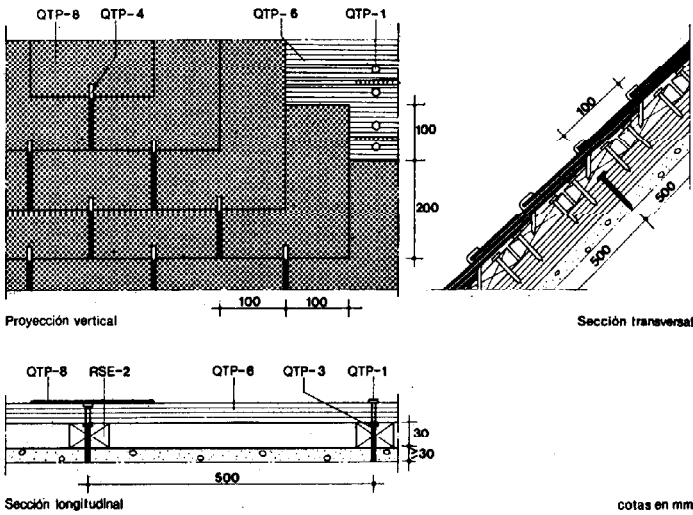
**QTP-6** Tablas colocadas a tope paralelas al borde del alero y apoyando por lo menos en tres rastreles. Irán clavadas mediante dos puntas a su paso por cada rastrel. Los empalmes de tablas se realizarán a eje de rastrel y con juntas alternadas.

**QTP-1** Punta redonda de cabeza plana rayada.  
Se clavarán dos por cada encuentro de tabla con rastrel y a 20 mm de los bordes de la tabla.

**QTP-8** Pizarra normal.  
Se colocarán por hiladas paralelas al alero, de abajo hacia arriba de manera que siempre existan tres espesores de pizarra. Cada pizarra montará sobre la inmediata inferior 100 mm en horizontal y 200 mm en sentido de la pendiente.

**QTP-2** Punta redonda de cabeza plana ancha.  
Se utilizará para clavar la pizarra a las tablas. Se colocarán dos puntas por pizarra a 90 mm de su borde superior y a 50 mm de sus bordes laterales.

**QTP-12 Faldón fijado con ganchos clavados en madera**



**RSE-2** Rastrel de 60x30 mm.  
Se colocarán sobre una base plana de hormigón, con resistencia característica no inferior a 125 kg/cm<sup>2</sup> y espesor no menor de 30 mm. Los rastreles se dispondrán a separaciones de 500 mm entre ejes y siguiendo la dirección de máxima pendiente del faldón. A cada lado de una lina se colocará un rastrel paralelo a ella.

Los rastreles que corten juntas estructurales del edificio, se interrumpirán sobre ellas.

**QTP-3** Clavo de acero templado y galvanizado provisto de arandela para fijación del rastrel a la base de hormigón. Introducido mediante tiro de pistola, quedando enrasado con la cara superior del rastrel. Se clavarán a distancias de 600 mm sobre el eje del rastrel.

**QTP-6** Tablas colocadas a tope paralelas al borde del alero y apoyando por lo menos en tres rastreles.

Irán clavadas mediante dos puntas a su paso por cada rastrel.

Los empalmes de tablas se realizarán a ejes de rastrel y con juntas alternadas.

**QTP-1** Punta redonda de cabeza plana rayada.

Se clavarán dos por cada encuentro de tabla con rastrel y a 20 mm de los bordes de la tabla.

**QTP-8** Pizarra normal.

Se colocarán por hiladas paralelas al alero, de abajo hacia arriba de manera que siempre existan tres espesores de pizarra.

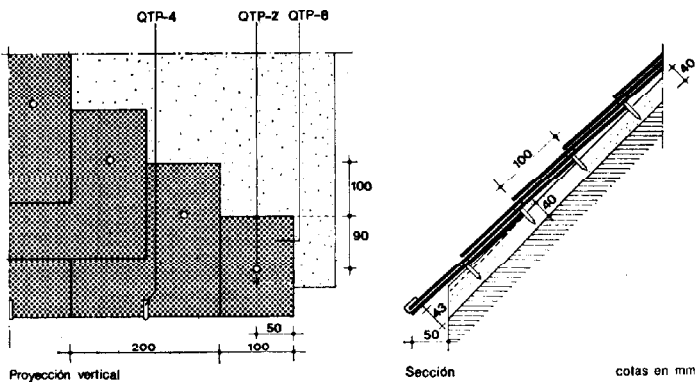
Cada pizarra montará sobre la inmediata inferior 100 mm en horizontal y 200 mm en sentido de la pendiente.

**QTP-4** Gancho de pizarra.

Por uno de sus extremos enganchará a la pizarra en el centro de su borde inferior y por el otro se clavará a la tabla.

Se colocará un gancho por pizarra, alojado entre las dos de la capa inmediatamente inferior.

## QTP-13 Alero sobre yeso



**QTP-8** Pizarra de doblado.  
Se colocará sobre la línea de alero volando 50 mm.  
Irà apoyada sobre un resalto de yeso negro formando una cuña que sirva de base a la pizarra de doblado y tenga 43 mm de altura en el borde de alero.

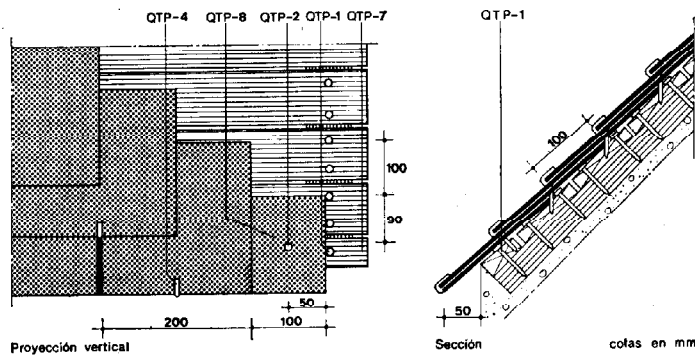
**QTP-2** Punta redonda de cabeza plana ancha.  
Se utilizará para clavar la pizarra de doblado al yeso.  
Se clavarán dos puntas por pizarra a 90 mm de su borde superior y a 50 mm de sus bordes laterales.

**QTP-4** Gancho de pizarra.  
La pizarra normal que debe ir dispuesta sobre la de doblado se sujetará mediante un gancho que la recoja en el centro de su borde inferior y se clave al yeso.

Dicho gancho se dispondrá aunque la pizarra vaya, además, clavada.

Se colocará un gancho por pizarra normal alojado entre cada dos pizarras de doblado.

## QTP-14 Alero sobre madera



**QTP-7** Listón trapecial clavado al rastrel. Se colocará en la línea de alero y apoyando por lo menos en tres rastreles.  
Irà clavado mediante dos puntas a su paso por el rastrel. Los empalmes se realizarán en el eje de rastrel y con juntas alternadas.

**QTP-1** Punta redonda de cabeza plana rayada.  
Se clavarán dos por cada encuentro de listón con rastrel y a 20 mm de los bordes del listón.

**QTP-8** Pizarra de doblado.  
Se colocará sobre la línea de alero volando 50 mm.

**QTP-2** Punta redonda de cabeza plana ancha.  
Se utilizará para clavar la pizarra de doblado al listón trapecial.  
Se clavarán dos puntas por pizarra a 90 mm de su borde superior y a 50 mm de sus bordes laterales.

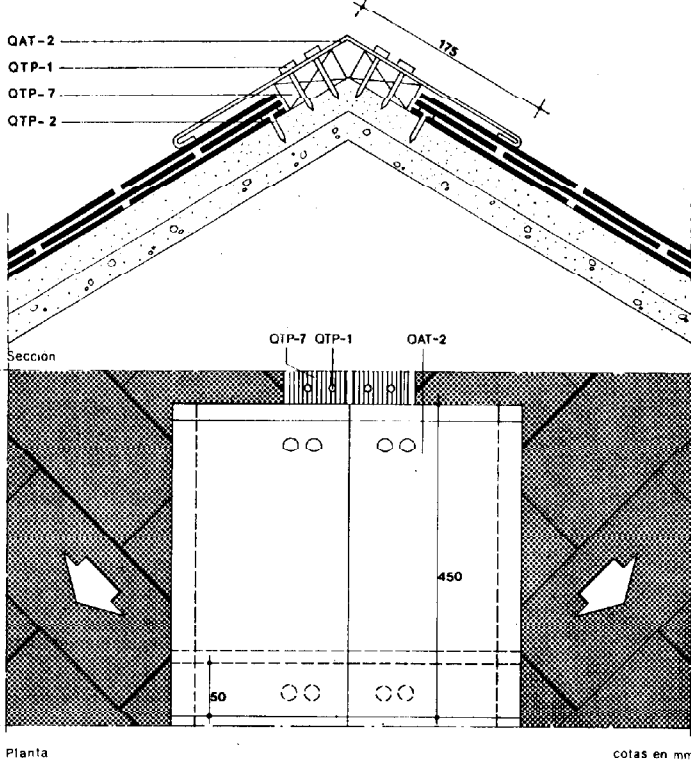
**QTP-4** Gancho de pizarra.  
La pizarra normal que debe ir dispuesta sobre la de doblado se sujetará mediante un gancho que la recoja en el centro de su borde inferior y se clave a la tabla.

Dicho gancho se dispondrá aunque la pizarra vaya, además clavada.

Se colocará un gancho por pizarra normal alojado entre cada dos pizarras de doblado.



### QTP-15 Limatesa con acabado de cinc



### QTP-7 Listón trapecial.

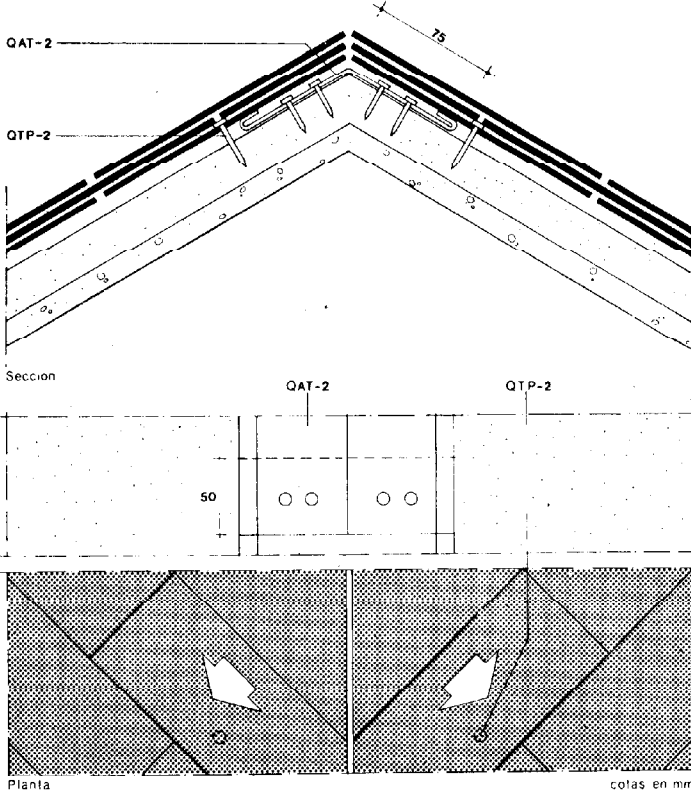
Se colocará uno a cada lado de la limatesa.

**QAT-2** Plancha de cinc de 0,6 mm de espesor formada por piezas de longitud 450 mm y desarrollo total 400 mm, según dibujo. La colocación de las piezas se comenzará por la parte inferior de la lima, clavándolas en su borde superior y solapando 50 mm con la pieza siguiente. La pieza inferior se clavará en sus dos extremos.

**QTP-1** Punta redonda de cabeza plana rayada. Se utilizará para fijar el listón trapecial a las tablas o yeso del faldón. Se clavarán dos cada 300 mm.

**QTP-2** Punta redonda de cabeza plana ancha. Se utilizarán dos por cada pizarra de borde, aunque las pizarras vayan, además, con gancho.

### QTP-16 Limatesa con acabado de pizarra



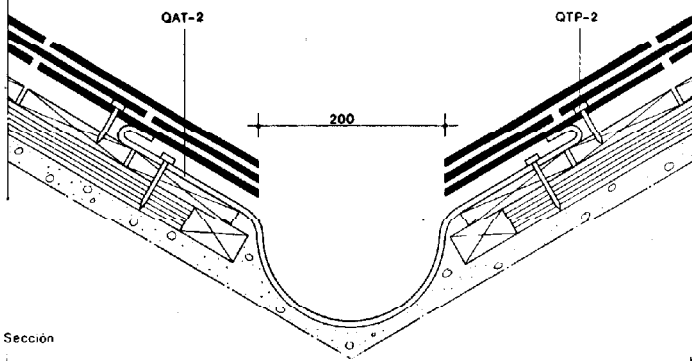
**QAT-2** Plancha de cinc de 0,6 mm de espesor y desarrollo total 200 mm.

La colocación de las planchas se comenzará por la parte inferior de la lima clavándolas en su borde superior y solapando 50 mm con la plancha siguiente. La plancha inferior se clavará en sus dos extremos.

**QTP-2** Punta redonda de cabeza plana ancha.

Se utilizarán dos por cada pizarra de borde aparte del medio de fijación que le corresponde en el faldón. Irán clavadas a las tablas o yeso del faldón evitando que las puntas atraviesen el cinc. Las pizarras de ambos faldones se fijarán a tope. Se utilizarán los cortes de alcance y relleno necesarios para que existan tres espesores de pizarra y los solapes laterales no sean menores de 80 mm.

## QTP-17 Limahoya

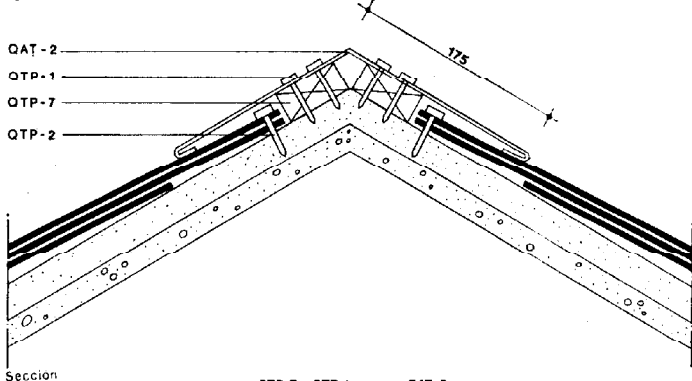


Sección

Planta

cotas en mm

## QTP-18 Cumbre con acabado de cinc



Sección

Planta

cotas en mm

**QAT-2** Plancha de cinc de 0,6 mm de espesor y 500 mm de desarrollo total.

Se comenzará su colocación por la parte inferior de la limahoya clavando cada plancha con dos puntas a 30 mm de su borde superior. Cada plancha solapará sobre la inferior 100 mm.

**QTP-2** Punta redonda de cabeza plana ancha.  
Se utilizarán dos por cada pizarra de borde, aunque las pizarras vayan, además, con gancho.

**QTP-7** Listón trapezoidal.  
Se colocará uno a cada lado de la cumbre.

**QAT-2** Plancha de cinc de 0,6 mm de espesor formado por piezas de longitud 450 mm y desarrollo total 400 mm, según dibujo.

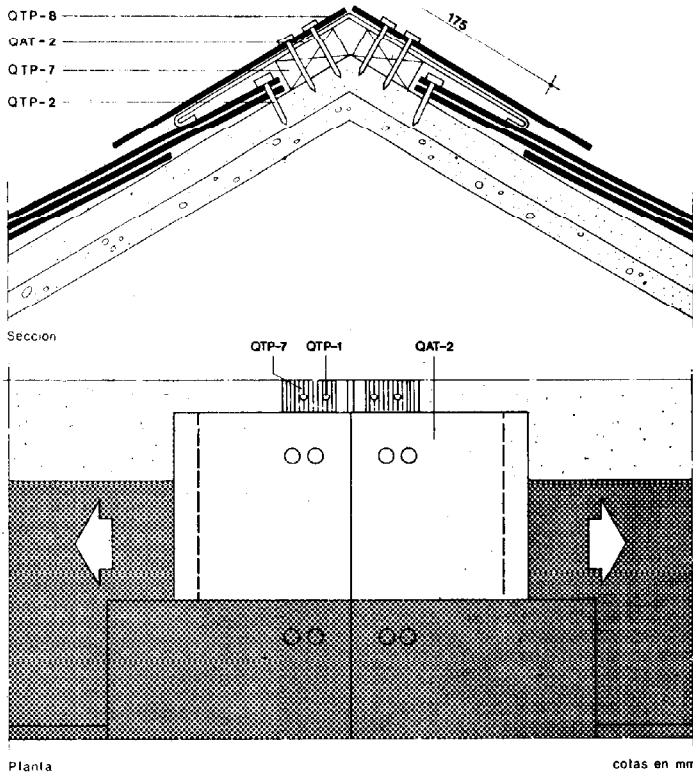
La colocación de las piezas se comenzará por un extremo de la cumbre, clavándolas en uno de sus extremos y solapando 50 mm con la pieza siguiente.

La pieza primera se clavará en sus dos extremos.

**QTP-1** Punta redonda de cabeza plana rayada.  
Se utilizará para fijar el listón trapezoidal a las tablas o yeso del faldón.  
Se clavarán dos cada 300 mm.

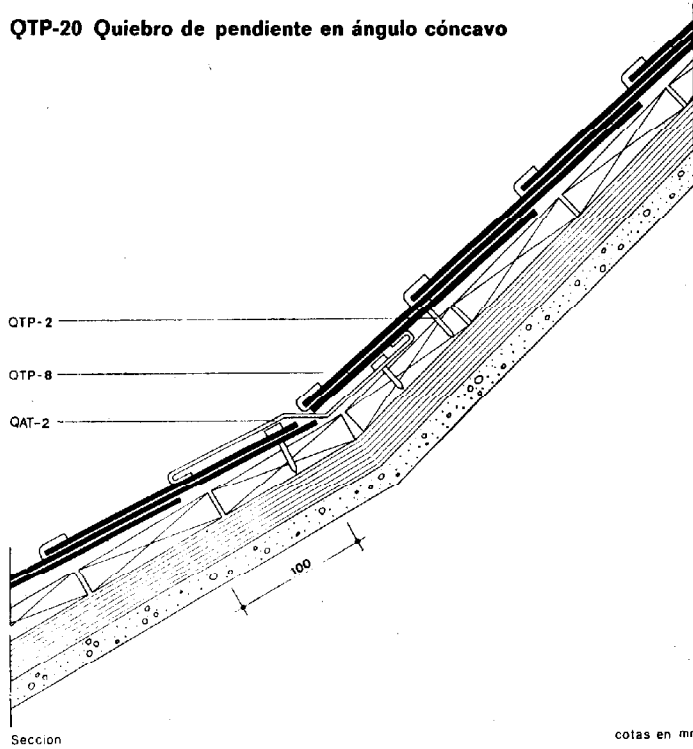
**QTP-2** Punta redonda de cabeza plana ancha.  
Se utilizarán dos por cada pizarra de borde, aunque las pizarras vayan además con gancho.

**QTP-19 Cumbre con acabado de pizarra**



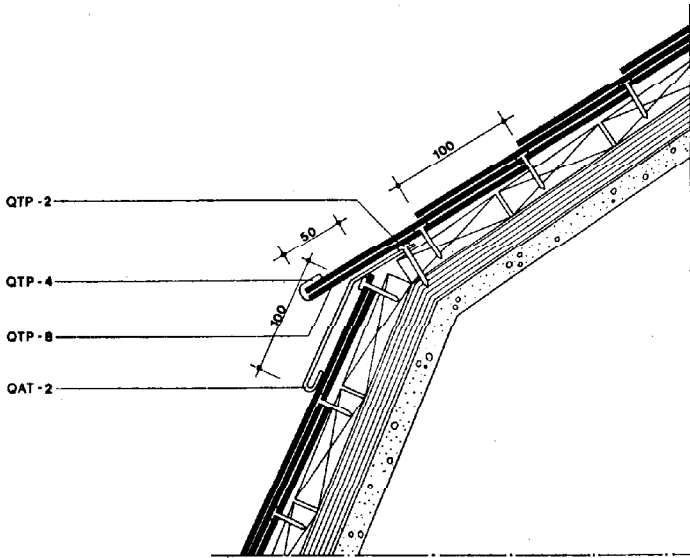
- QTP-7 Listón trapecial.  
Se colocará uno a cada lado de la cumbre.
- QAT-2 Plancha de cinc de 0,6 mm de espesor y desarrollo total 400 mm.  
La colocación de las planchas se comenzará por un extremo de la cumbre clavándolas en uno de sus extremos y solapando 50 mm con la plancha siguiente.  
La primera se clavará en sus dos extremos.
- QTP-1 Punta redonda de cabeza plana rayada.  
Se utilizará para fijar el listón trapecial a las tablas o yeso del faldón.  
Se clavarán dos cada 300 mm.
- QTP-2 Punta redonda de cabeza plana ancha.  
Se utilizarán cuatro por cada pizarra de doblado.
- QTP-8 Pizarra de doblado.  
Se colocará a tope con la del otro faldón.

**QTP-20 Quiebro de pendiente en ángulo cóncavo**



- QAT-2 Plancha de cinc de 0,6 mm de espesor y desarrollo total 200 mm.  
Irà clavada en su parte superior a las tablas o yeso del faldón con una punta cada 200 mm.  
Solape entre planchas 100 mm
- QTP-8 Pizarra de doblado. Se colocará como primera hilada de continuación del quiebro. Se fijará con dos puntas.
- QTP-2 Punta redonda de cabeza plana ancha.  
Se utilizarán dos por cada pizarra de doblado.

## QTP-21 Quiebro de pendiente en ángulo convexo



Sección

cotas en mm

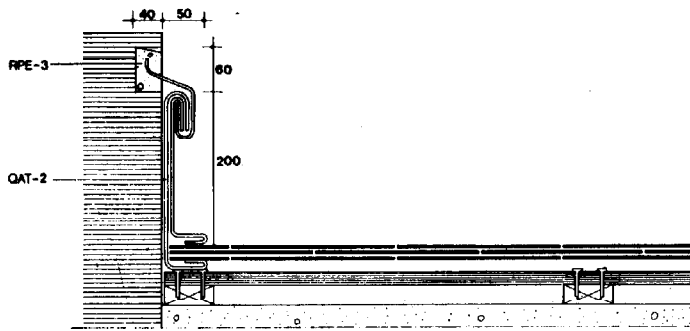
QAT-2 Plancha de cinc de 0,6 mm de espesor y desarrollo total 200 mm.  
Irá clavada en su parte superior a las tablas o yeso del faldón con una punta cada 200 mm.  
Solape entre planchas 100 mm

QTP-8 Pizarra de doblado. Se colocará como primera hilada de continuación del quiebro.  
Se fijará con dos puntas.

QTP-2 Punta redonda de cabeza plana ancha.  
Se utilizarán dos por cada pizarra de doblado.

QTP-4 Gancho de pizarra.  
La pizarra normal que debe ir dispuesta sobre la de doblado se sujetará mediante un gancho que la recoja en el centro de su borde inferior y se clave a la tabla o yeso.  
Dicho gancho se dispondrá aunque la pizarra vaya, además clavada.  
Se colocará un gancho por pizarra normal alojado entre cada dos pizarras de doblado.

## QTP-22 Encuentro de faldón con paramento



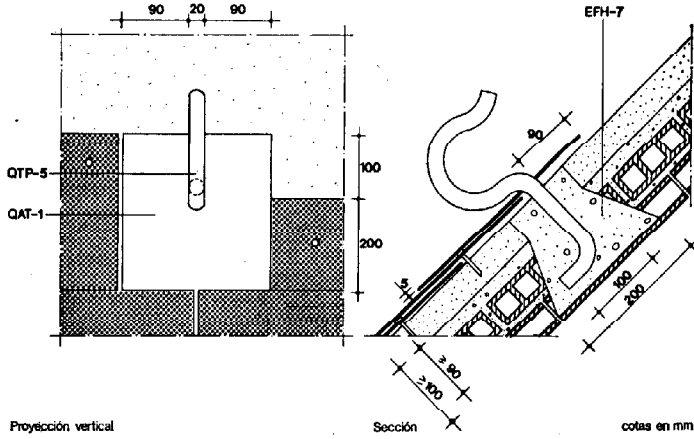
Sección

cotas en mm

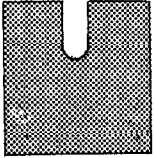
QAT-2 Plancha de cinc de 0,6 mm de espesor formada por tres piezas, según dibujo.  
Los empalmes se solaparán 50 mm.

RPE-3 Mortero de cemento y arena limpia, de dosificación 1:6, para recibir en la roza la plancha de cinc.

**QTP-23 Gancho de servicio colocado**



Proyección vertical



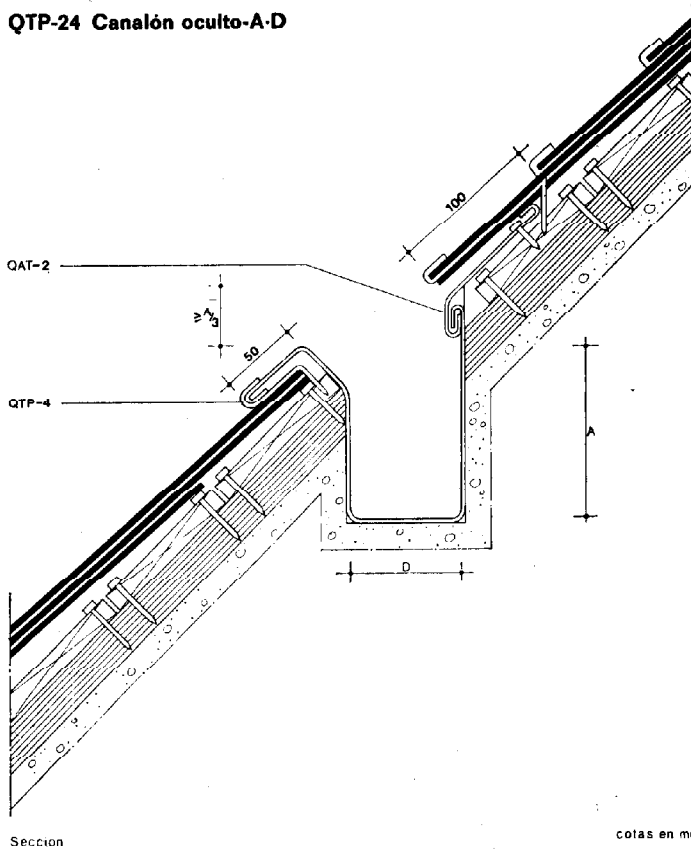
Pieza pantalón

**QTP-5 Gancho de servicio.**  
Su situación se habrá fijado previamente, haciendo el correspondiente replanteo de manera que coincida con la parte superior de una hilada de pizarras y en la junta de dos pizarras.  
Se anclará perfectamente embebiendo en hormigón una longitud no inferior a 90 mm.

**EPH-7** Hormigón de resistencia característica 175 kg/cm<sup>2</sup> dispuesto en un cajeadado troncopiramidal de bases cuadradas, la inferior de lado de 200 mm y la superior de 100 mm. Altura mínima 100 mm.

**QAT-1** Plancha de plomo de 2.5 mm de espesor.  
Dimensiones en planta 200x300 mm.  
Ocupará el lugar de una pizarra.  
Se introducirá por el gancho de servicio haciendo previamente en la plancha, dos cortes perpendiculares de 18 mm. Los cortes se harán de forma que su centro esté situado a 100 mm de los bordes laterales y superior de ésta. Las rebabas se fundirán haciendo estancia la unión de gancho y plomo.  
Encima de la plancha de plomo se colocará una pieza pantalón de pizarra.

**QTP-24 Canalón oculto-A-D**



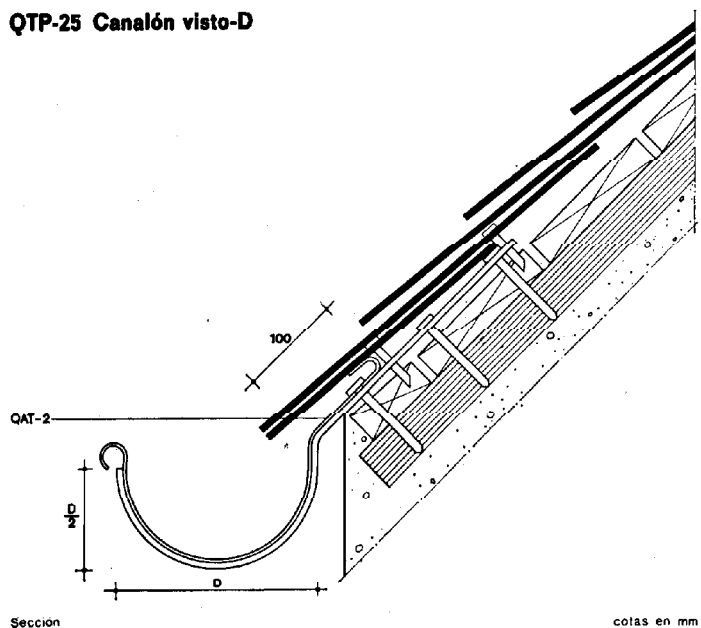
Sección

cotas en mm

**QAT-2** Canalón rectangular con plancha de cinc de 0.6 mm de espesor, de sección A-D, según Documentación Técnica.  
Irà clavada por uno de sus extremos a las tablas o yeso del faldón y el opuesto fijado con un gancho ambos cada 200 mm. Los empalmes con solape de 60 mm irán soldados en base y paredes con estano.  
Apoyará en toda su longitud sobre un cajeadado previo en el soporte.  
La acometida a la bajante se realizará con emboquillado de cinc soldado al canalón.

**QTP-4** Gancho de pizarra.  
Se utilizará uno cada 200 mm para sujetar el borde inferior del canalón.

## QTP-25 Canalón visto-D



QAT-2 Canalón circular con plancha de cinc de 0,6 mm de espesor y diámetro D, según Documentación Técnica. Irá grapado a las abrazaderas. Las abrazaderas se colocarán cada 500 mm. Los empalmes con solape de 50 mm irán soldados en todo su perímetro. La acometida a la bajante se realizará con emboquillado de cinc soldado al canalón.

## 2. Condiciones de seguridad en el trabajo

### QTP- 9 Faldón fijado con puntas clavadas en yeso

Se suspenderán los trabajos cuando exista lluvia, nieve o viento superior a 50 km/h; en este último caso se retirarán los materiales y herramientas que puedan desprenderse. No se trabajará en la proximidad de líneas eléctricas que conduzcan corrientes de alta tensión. Será obligatorio el uso de cinturón de seguridad anclado a punto fijo, como gancho de seguridad. Se cumplirán, además, todas las disposiciones generales que sean de aplicación de la Ordenanza General de Seguridad e Higiene en el Trabajo.

Las especificaciones QTP-10, QTP-11, QTP-12, QTP-13, QTP-14, QTP-15, QTP-16, QTP-17, QTP-18, QTP-19, QTP-20, QTP-21, QTP-22, QTP-23, QTP-24 y QTP-25 cumplirán iguales condiciones de seguridad en el trabajo que QTP-9.



## 1. Materiales de origen industrial

Los materiales de origen industrial deberán cumplir las condiciones funcionales y de calidad fijadas en la NTE así como las correspondientes normas y disposiciones vigentes relativas a fabricación y control industrial, en su defecto las normas UNE que se indican:

Especificación	Normas UNE
QTP-1 Punta redonda de cabeza plana rayada	7183; 37501
QTP-2 Punta redonda de cabeza plana ancha	7183; 37501
QTP-3 Clavo de rastrel	
QTP-4 Gancho de pizarra	7183; 37501
QTP-5 Gancho de servicio	7183; 37501
QTP-6 Tabla	56906*, 56908*, 56921*
QTP-7 Listón trapecial	56906*, 56908*, 56921*
QTP-8 Pizarra	7062; 7066; 7090; 7091; 7310; 7311.

\* Normas UNE en elaboración

Cuando el material llegue a obra con Certificado de Origen Industrial que acredite el cumplimiento de dichas condiciones, normas y disposiciones, su recepción se realizará comprobando, únicamente, sus características aparentes.

## 2. Control de la ejecución

Especificación	Controles a realizar	Número de controles	Condición de no aceptación automática
<b>QTP- 9 Faldón fijado con puntas clavadas en yeso</b>	Espesor de la capa de yeso	Uno cada 100 m <sup>2</sup> y no menos de uno por faldón	Espesor inferior a 35 mm o superior a 50 mm
	Planeidad de la capa de yeso medida con regla de 1 m	Uno cada 100 m <sup>2</sup> y no menos de uno por faldón	Defectos de planeidad superiores a 3 mm
	Colocación de las pizarras	Uno cada 100 m <sup>2</sup> y no menos de uno por faldón	Solapes laterales menores de 100 mm Falta de paralelismo de hiladas respecto a la línea de alero superior a 10 mm por metro o mayor de 50 mm total
	Fijación de las pizarras	Uno cada 50 m <sup>2</sup> y no menos de uno por faldón	Número de puntas y separación a bordes inferior a lo especificado. Clavado deficiente
<b>QTP-10 Faldón fijado con ganchos clavados en yeso</b>	Espesor de la capa de yeso	Uno cada 100 m <sup>2</sup> y no menos de uno por faldón	Espesor inferior a 35 mm o superior a 50 mm
	Planeidad de la capa de yeso medida con regla de 1 m	Uno cada 100 m <sup>2</sup> y no menos de uno por faldón	Defectos de planeidad superiores a 3 mm
	Colocación de las pizarras	Uno cada 100 m <sup>2</sup> y no menos de uno por faldón	Solapes laterales menores de 100 mm Falta de paralelismo de hiladas respecto a la línea de alero superior a 10 mm por metro o mayor de 50 mm total
	Fijación de las pizarras	Uno cada 50 m <sup>2</sup> y no menos de uno por faldón	Número de ganchos y/o colocación diferente a lo especificado. Clavado deficiente

<b>Especificación</b>	<b>Controles a realizar</b>	<b>Número de controles</b>	<b>Condición de no aceptación automática</b>
<b>QTP-11 Faldón fijado con puntas clavadas en madera</b>	Colocación y fijación del rastrel	Uno cada 100 m <sup>2</sup> y no menos de uno por faldón	No son paralelos a la línea de máxima pendiente con variación superior a 10 mm por metro, o más de 30 mm para toda su longitud. Falta de rastrel en alguna lima Separación entre clavos de rastrel superior a 500 mm o desviación del clavo respecto al eje de rastrel superior a 15 mm
	Fijación de tablas	Uno cada 100 m <sup>2</sup> y no menos de uno por faldón	Las tablas no están colocadas a tope o se apoyan en menos de tres rastreles. No están clavadas a su paso por rastrel con dos puntas. Las puntas no fijan la tabla al rastrel. Empalmes de tablas sin juntas alternadas
	Colocación de las pizarras	Uno cada 100 m <sup>2</sup> y no menos de uno por faldón	Solapes laterales menores de 100mm Falta de paralelismo de hiladas respecto a la línea de alero superior a 10 mm por metro o mayor de 50 mm total
	Fijación de las pizarras	Uno cada 50 m <sup>2</sup> y no menos de uno por faldón	Número de puntas y separación a bordes inferior a lo especificado Clavado deficiente
<b>QTP-12 Faldón fijado con ganchos clavados en madera</b>	Colocación y fijación del rastrel	Uno cada 100 m <sup>2</sup> y no menos de uno por faldón	No son paralelos a la línea de máxima pendiente con variación superior a 10 mm por metro o más de 30 mm para toda su longitud. Falta de rastrel en alguna lima Separación entre clavos de rastrel superior a 500 mm o desviación del clavo respecto al eje de rastrel superior a 15 mm
	Fijación de tablas	Uno cada 100 m <sup>2</sup> y no menos de uno por faldón	Las tablas no están colocadas a tope o se apoyan en menos de tres rastreles. No están clavadas a su paso por rastrel con dos puntas. Las puntas no fijan la tabla al rastrel. Empalmes de tablas sin juntas alternadas
	Colocación de las pizarras	Uno cada 100 m <sup>2</sup> y no menos de uno por faldón	Solapes laterales menores de 100mm Falta de paralelismo de hiladas respecto a la línea de alero superior a 10 mm por metro o mayor de 50 mm total
	Fijación de las pizarras	Uno cada 50 m <sup>2</sup> y no menos de uno por faldón	Número de ganchos y colocación diferente a lo especificado Clavado deficiente
<b>QTP-13 Alero sobre yeso</b>	Resalto de la capa de yeso	Uno cada 20 m y no menos de uno por alero	Falta de resalto o variación inferior a 1 mm de lo especificado
	Fijación de las pizarras de doblado	Uno cada 20 m y no menos de uno por alero	Alguna pizarra de doblado no está fijada con 2 puntas o el vuelo tiene una variación mayor de 10 mm al especificado. Falta de gancho de pizarra o colocación diferente a lo especificado
<b>QTP-14 Alero sobre madera</b>	Fijación del listón trapecial	Uno cada 20 m y no menos de uno por alero	Se apoya en menos de tres rastreles No está clavado a su paso por el rastrel con dos puntas Las puntas no fijan el listón al rastrel
	Fijación de las pizarras de doblado	Uno cada 20 m y no menos de uno por alero	Alguna pizarra de doblado no está fijada con 2 puntas o el vuelo tiene una variación mayor de 10 mm al especificado. Falta gancho de pizarra, o colocación diferente a lo especificado



Especificación	Controles a realizar	Número de controles	Condición de no aceptación automática
<b>QTP-15 Limatesa con acabado de cinc</b>	Fijación del listón trapecial	Uno por limatesa	Falta de listón trapecial Separación entre puntas superior a 300 mm
	Dimensiones de la plancha de cinc	Uno por limatesa	Desarrollo inferior a 400 mm o superior a 450 mm. Longitud mayor de 450 mm
	Fijación de la plancha de cinc	Uno por limatesa	Falta de clavazón en su extremo superior Falta de engatillado entre piezas Solape inferior a 50 mm
	Fijación de las pizarras de borde	Uno por limatesa	Las pizarras de borde no están fijadas con dos puntas
<b>QTP-16 Limatesa con acabado de pizarra</b>	Desarrollo de la plancha de cinc	Uno por limatesa	Desarrollo inferior a 200 mm
	Fijación de la plancha de cinc	Uno por limatesa	Falta de clavazón en su extremo superior Falta de engatillado entre planchas Solape inferior a 50 mm
	Fijación de las pizarras de borde	Uno por limatesa	Las pizarras de borde no están fijadas con dos puntas además de la fijación que le corresponde en el faldón Solapes laterales menores de 80 mm. En algún punto no existen tres espesores de pizarra
<b>QTP-17 Limahoya</b>	Desarrollo de la plancha de cinc	Uno por limahoya	Desarrollo inferior a 500 mm o superior a 600 mm
	Fijación de la plancha de cinc	Uno por limahoya	Solape inferior a 100 mm
	Fijación de las pizarras de borde	Uno por limahoya	Las pizarras de borde no están fijadas con dos puntas
<b>QTP-18 Cumbre con acabado de cinc</b>	Fijación del listón trapecial	Uno por cumbre	Falta de listón trapecial Separación entre puntas superior a 300 mm
	Dimensiones de la plancha de cinc	Uno por cumbre	Desarrollo inferior a 400 mm o superior a 450 mm. Longitud mayor de 450 mm
	Fijación de la plancha de cinc	Uno por cumbre	Falta de clavazón en su extremo superior Falta de engatillado entre piezas Solape inferior a 50 mm
	Fijación de las pizarras de borde	Uno por cumbre	Las pizarras de borde no están fijadas con dos puntas

<b>Especificación</b>	<b>Controles a realizar</b>	<b>Número de controles</b>	<b>Condición de no aceptación automática</b>
<b>QTP-19 Cumbre con acabado de pizarra</b>	Fijación del listón trapecial	Uno por cumbre	Falta de listón trapecial Separación entre puntas superior a 300 mm
	Desarrollo de la plancha de cinc	Uno por cumbre	Desarrollo inferior a 400 mm o superior a 450 mm
	Fijación de la plancha de cinc	Uno por cumbre	Falta de clavazón en uno de sus extremos Falta de engatillado entre planchas Solape inferior a 50 mm
	Fijación de la pizarra de doblado	Uno por cumbre	La pizarra de doblado no está a tope con la del otro faldón No se ha fijado con cuatro puntas
<b>QTP-20 Quiebro de pendiente en ángulo cóncavo</b>	Desarrollo de la plancha de cinc	Uno por quiebro	Desarrollo inferior a 200 mm
	Fijación de la plancha de cinc	Uno por quiebro	En su extremo superior no va clavada Separación entre puntas superior a 200 mm Solape entre planchas inferior a 100 mm
	Fijación de las pizarras de doblado	Uno por quiebro	La pizarra de doblado no está fijada con dos puntas
<b>QTP-21 Quiebro de pendiente en ángulo convexo</b>	Desarrollo de la plancha de cinc	Uno por quiebro	Desarrollo inferior a 200 mm
	Fijación de la plancha de cinc	Uno por quiebro	En su extremo superior no va clavada Separación entre puntas superior a 200 mm Solape entre planchas interior a 100 mm
	Fijación de las pizarras de doblado	Uno por quiebro	La pizarra de doblado no está fijada con dos puntas o su vuelo es inferior en 10 mm a lo especificado o falta gancho de pizarra
<b>QTP-22 Encuentro de faldón con paramento</b>	Desarrollo y colocación de la plancha de cinc	Uno por encuentro	Desarrollo y colocación diferente a lo especificado
<b>QTP-23 Gancho de servicio colocado</b>	Fijación del gancho	Uno por faldón	Variaciones en el cajeadado en $\pm 10$ mm Hormigón de resistencia inferior a 175 kg/cm <sup>2</sup>
	Situación del gancho	Uno por faldón	Situación respecto a las pizarras colindantes diferente a lo especificado
	Colocación de la plancha de plomo	Uno por faldón	Cortes superiores a 18 mm El centro de los cortes no está situado a 100 mm de sus bordes superior y laterales No se ha hecho estanca la unión de gancho y plomo La plancha de plomo no se tapa con una pieza pantalón de pizarra

Especificación	Controles a realizar	Número de controles	Condición de no aceptación automática
<b>QTP-24 Canalón oculto-A-D</b>	Ajuste del canalón a la bajante	Uno por faldón	El emboquillado no está soldado al canalón
	Asiento de la plancha de cinc	Uno por faldón	En algún punto, no se apoya en el soporte
	Desarrollo de la plancha de cinc	Uno por faldón	Desarrollo diferente al especificado
	Solape de la plancha de cinc	Uno por faldón	Solape inferior a 50 mm y/o no está soldado en base y paredes
	Fijación de la plancha de cinc	Uno por faldón	No está clavada en su extremo superior o enganchada en su borde inferior Separación entre puntas o ganchos superior a 200 mm
<b>QTP-25 Canalón visto-D</b>	Ajuste del canalón a la bajante	Uno por faldón	El emboquillado no está soldado al canalón
	Apoyo del canalón	Uno por faldón	Las abrazaderas están separadas más de 500 mm
	Desarrollo de la plancha de cinc	Uno por faldón	Desarrollo diferente al especificado
	Solape de la plancha de cinc	Uno por faldón	Solape inferior a 50 mm y/o no está soldado en su perímetro
	Fijación de la plancha de cinc	Uno por faldón	La plancha no está grapada a las abrazaderas

### 3. Prueba de servicio

Prueba	Controles a realizar	Número de controles	Condición de no aceptación automática
<b>Resistencia del gancho de servicio</b>	Antes de realizar la cobertura, se pasará por el gancho una cuerda de manera que ambos extremos cuelguen hasta el suelo Se sujetará a esta cuerda una carga de 200 kg a 50 cm del suelo durante 24 horas	Uno por gancho	El gancho no resiste la carga aplicada Se observa movimiento en la sujeción del gancho
<b>Estanquidad de la cubierta</b>	Se sujetarán sobre la cumbrera dispositivos de riego que sometan la cubierta a lluvia simulada durante 6 horas sin interrupción	Uno por faldón	Se observa penetración de agua dentro de las 48 horas siguientes a la prueba

#### 4. Criterio de medición

<b>Especificación</b>	<b>Unidad de medición</b>	<b>Forma de medición</b>
<b>QTP- 9 Faldón fijado con puntas clavadas en yeso</b>	m <sup>2</sup>	Superficie de faldón realmente ejecutada
<b>QTP-10 Faldón fijado con ganchos clavados en yeso</b>	m <sup>2</sup>	Superficie de faldón realmente ejecutada
<b>QTP-11 Faldón fijado con puntas clavadas en madera</b>	m <sup>2</sup>	Superficie de faldón realmente ejecutada
<b>QTP-12 Faldón fijado con ganchos clavados en madera</b>	m <sup>2</sup>	Superficie de faldón realmente ejecutada
<b>QTP-13 Alero sobre yeso</b>	m <sup>1</sup>	Longitud total ejecutada
<b>QTP-14 Alero sobre madera</b>	m <sup>1</sup>	Longitud total ejecutada
<b>QTP-15 Limatesa con acabado de cinc</b>	m <sup>1</sup>	Longitud total ejecutada
<b>QTP-16 Limatesa con acabado de pizarra</b>	m <sup>1</sup>	Longitud total ejecutada
<b>QTP-17 Limahoya</b>	m <sup>1</sup>	Longitud total ejecutada
<b>QTP-18 Cumbreira con acabado de cinc</b>	m <sup>1</sup>	Longitud total ejecutada
<b>QTP-19 Cumbreira con acabado de pizarra</b>	m <sup>1</sup>	Longitud total ejecutada
<b>QTP-20 Quiebro de pendiente en ángulo cóncavo</b>	m <sup>1</sup>	Longitud total ejecutada
<b>QTP-21 Quiebro de pendiente en ángulo convexo</b>	m <sup>1</sup>	Longitud total ejecutada
<b>QTP-22 Encuentro de faldón con paramento</b>	m <sup>1</sup>	Longitud total ejecutada
<b>QTP-23 Gancho de servicio colocado</b>	ud	Unidad ejecutada
<b>QTP-24 Canalón oculto-A-D</b>	m <sup>1</sup>	Longitud total ejecutada
<b>QTP-25 Canalón visto-D</b>	m <sup>1</sup>	Longitud total ejecutada

## 1. Criterio de valoración

La valoración de cada especificación se obtiene sumando los productos de los precios unitarios, correspondientes a las especificaciones recuadradas que la componen, por sus coeficientes de medición sustituidos los parámetros por sus valores numéricos en milímetros.

En los precios unitarios Irán incluidos, además de los conceptos que se expresan en cada caso, la mano de obra directa e indirecta, incluso obligaciones sociales y parte proporcional de medios auxiliares.

La valoración dada se referirá a la ejecución material de la unidad completa terminada.

Especificación	Unidad	Precio unitario	Coficiente de medición
<b>QTP- 9 Faldón fijado con puntas clavadas en yeso</b>	m <sup>2</sup>		
Incluso limpieza y regado de la superficie, colocación y clavado de pizarras	m <sup>2</sup>	RPG-9	1
	ud	QTP-8	50
	kg	QTP-2	0,055
<b>QTP-10 Faldón fijado con ganchos clavados en yeso</b>	m <sup>2</sup>		
Incluso limpieza y regado de la superficie, colocación y clavado de pizarras	m <sup>2</sup>	RPG-9	1
	ud	QTP-8	50
	ud	QTP-4	50
<b>QTP-11 Faldón fijado con puntas clavadas en madera</b>	m <sup>2</sup>		
Incluso cortes, colocación y fijación de rastrel, tablas y pizarra	m <sup>2</sup>	RSE-2	2
	ud	QTP-3	4
	m <sup>2</sup>	QTP-6	1
	kg	QTP-1	0,070
	ud	QTP-8	50
	kg	QTP-2	0,055
<b>QTP-12 Faldón fijado con ganchos clavados en madera</b>	m <sup>2</sup>		
Incluso cortes, colocación y fijación de rastrel, tablas y pizarra	m <sup>2</sup>	RSE-2	2
	ud	QTP-3	4
	m <sup>2</sup>	QTP-6	1
	kg	QTP-1	0,070
	ud	QTP-8	50
	ud	QTP-4	50
<b>QTP-13 Alero sobre yeso</b>	m <sup>2</sup>		
Incluso resalto en el guarnecido, colocación y clavado de pizarra	ud	QTP-8	5
	kg	QTP-2	0,005
	ud	QTP-4	5

Especificación	Unidad	Precio unitario	Coefficiente de medición
<b>QTP-14 Alero sobre madera</b>	<b>m<sup>3</sup></b>		
Incluso corte, colocación y clavado de rastrel y pizarra	m <sup>3</sup>	QTP-7	1
	kg	QTP-1	0,007
	kg	QTP-2	0,006
	ud	QTP-8	5
	ud	QTP-4	5
<b>QTP-15 Limatesa con acabado de cinc</b>	<b>m<sup>3</sup></b>		
Incluso corte, colocación y fijación de listón y cinc	m <sup>3</sup>	QTP-7	2
	m <sup>2</sup>	QAT-2	0,45
	kg	QTP-1	0,040
	kg	QTP-2	0,011
<b>QTP-16 Limatesa con acabado de pizarra</b>	<b>m<sup>3</sup></b>		
Incluso corte, colocación y fijación de cinc	m <sup>3</sup>	QAT-2	0,20
	kg	QTP-2	0,025
<b>QTP-17 Limahoya</b>	<b>m<sup>3</sup></b>		
Incluso corte, colocación y fijación de cinc	m <sup>3</sup>	QAT-2	0,55
	kg	QTP-2	0,011
<b>QTP-18 Cumbre con acabado de cinc</b>	<b>m<sup>3</sup></b>		
Incluso corte, colocación y fijación de listón y cinc	m <sup>3</sup>	QTP-7	2
	m <sup>2</sup>	QAT-2	0,45
	kg	QTP-1	0,040
	kg	QTP-2	0,011
<b>QTP-19 Cumbre con acabado de pizarra</b>	<b>m<sup>3</sup></b>		
Incluso corte, colocación y fijación de listón, cinc y pizarra	m <sup>3</sup>	QTP-7	2
	m <sup>2</sup>	QAT-2	0,45
	kg	QTP-1	0,040
	kg	QTP-2	0,022
	ud	QTP-8	10
<b>QTP-20 Quiebro de pendiente en ángulo cóncavo</b>	<b>m<sup>3</sup></b>		
Incluso corte, preparación y fijación de cinc y pizarra	m <sup>3</sup>	QAT-2	0,22
	ud	QTP-8	5
	kg	QTP-2	0,009

Especificación	Unidad	Precio unitario	Coefficiente de medición
<b>QTP-21 Quiebro de pendiente en ángulo convexo</b>	m'		
Incluso corte, preparación y fijación de cinc y pizarra	m <sup>2</sup>	QAT-2	0,22
	ud	QTP-8	5
	kg	QTP-2	0,009
	ud	QTP-4	5
<b>QTP-22 Encuentro de faldón con paramento</b>	m'		
Incluso corte, preparación y recibido del cinc	m <sup>2</sup>	QAT-2	0,80
	m <sup>2</sup>	RPE-3	0,003
<b>QTP-23 Gancho de servicio colocado</b>	ud		
Incluso corte, preparación y fijación del plomo, empotrado de gancho	kg	QAT-1	1,70
	ud	QTP-5	1
	m <sup>2</sup>	EFH-7	0,004
<b>QTP-24 Canalón oculto-A-D</b>	m'		
Incluso corte, preparación y fijación de cinc	m <sup>2</sup>	QAT-2	$\frac{2,5 \cdot A + D + 210}{1.000}$
	ud	QTP-4	5
<b>QTP-25 Canalón visto-D</b>	m'		
Incluso corte, preparación y fijación de cinc	m <sup>2</sup>	QAT-2	$\frac{1,65 \cdot D + 126}{1.000}$

## 2. Ejemplo

### QTP-11 Faldón fijado con puntas clavadas en madera

Unidad	Precio unitario	Coefficiente de medición	Precio unitario	Coefficiente de medición	
m'	RSE-2	× 2	= 24,60	× 2	= 49,20
ud	QTP-3	× 4	= 10,00	× 4	= 40,00
m <sup>2</sup>	QTP-6	× 1	= 191,30	× 1	= 191,30
kg	QTP-1	× 0,070	= 55,00	× 0,070	= 3,85
ud	QTP-8	× 50	= 5,65	× 50	= 282,50
kg	QTP-2	× 0,055	= 45,00	× 0,055	= 2,47
<b>Total Pto/m'</b>					<b>560,32</b>



Cubiertas

# Tejados de Pizarra

*Slate Roofs. Maintenance*



1973

## 1. Criterio de mantenimiento

La cubierta de pizarra será accesible únicamente para conservación. El personal encargado de este trabajo irá provisto de cinturones de seguridad que se sujetarán a dos ganchos de servicio.

### Especificación

### Utilización, entretenimiento y conservación

#### **QTP- 9 Faldón fijado con puntas clavadas en yeso**

Cada cinco años, o antes si se observara algún defecto de estanquidad o de sujeción, se revisará reparando los defectos observados con materiales y ejecución análogos a los de la construcción original.

Las especificaciones QTP-10, QTP-11, QTP-12, QTP-13, QTP-14, QTP-15, QTP-16, QTP-17, QTP-18, QTP-19, QTP-20, QTP-21 y QTP-22, tienen los mismos criterios de utilización, entretenimiento y conservación que QTP-9.

#### **QTP-23 Gancho de servicio colocado**

No se utilizará para cargas superiores a 100 kg. Cada cinco años, o antes si es necesaria su utilización y antes de ésta, se comprobará su sujeción afianzándolo si fuera necesario.

#### **QTP-24 Canalón oculto-A-D**

Cada cinco años, o antes si se observara algún defecto de estanquidad o de sujeción, se revisará el canalón reparando los defectos observados con materiales y ejecución análogos a los de la construcción original y retirando la suciedad que pueda haberse acumulado.

La especificación QTP-25 tiene los mismos criterios de utilización, entretenimiento y conservación que QTP-24.