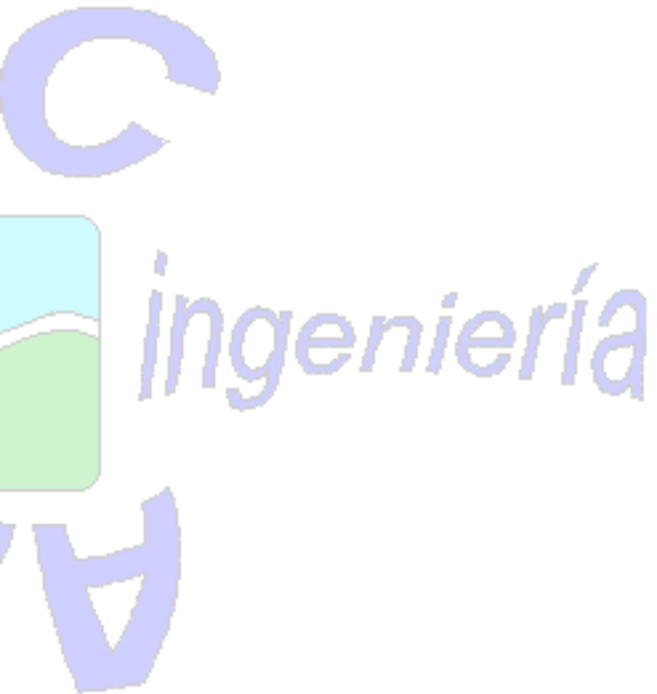
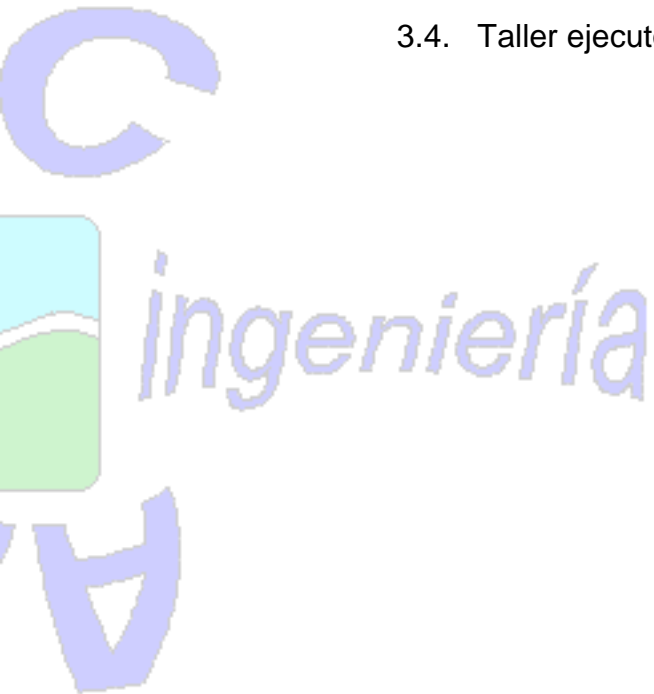


Documento N°. 3:
PLIEGO DE CONDICIONES
TÉCNICAS



ÍNDICE DE CONTENIDOS

3. PLIEGO DE CONDICIONES TÉCNICAS
 - 3.1. Calidad de los materiales empleados
 - 3.2. Normas de ejecución
 - 3.3. Certificados y autorizaciones
 - 3.4. Taller ejecutor



3. PLIEGO DE CONDICIONES TÉCNICAS

3.1. Calidad de los materiales empleados

En este capítulo se va exponer las especificaciones de los materiales empleados en los trabajos que conforman la reforma de importancia objeto de este proyecto, y en concreto, aquellos elementos que van a determinar el grado de seguridad del vehículo carrozado, que en este caso, comprende los materiales empleados en el bastidor auxiliar y en el tipo de anclaje utilizado.

a) Bastidor auxiliar o falso bastidor

El objetivo básico del falso bastidor es garantizar una distribución uniforme de las cargas sobre el bastidor del vehículo y garantizar una unión perfecta entre el bastidor del vehículo y la carrocería prevista.

Los largueros del falso bastidor o bastidor auxiliar se ajustarán perfectamente sobre los del bastidor del vehículo en toda su longitud.

No es aconsejable montar listones de madera entre ambos bastidores. Para su ejecución es importante tener en cuenta:

- El material
- La configuración de los largueros
- Los travesaños
- La fijación

Como norma general se deberá utilizar materiales de características iguales ó superiores a los materiales empleados en el bastidor del vehículo. En los casos en que se requieran esfuerzos más elevados, o cuando se desee evitar secciones de gran altura se podrán utilizar materiales de características superiores a los empleados en el bastidor del vehículo.

Los materiales empleados para elaboración del falso del bastidor deberán tener buenas propiedades para la soldadura.

La calidad del material recomendado, para todos los casos, será como mínimo St-52-3:

Material	Resistencia a la tracción (Kg/mm ²)	Límite de elasticidad (Kg/mm ²)	Alargamiento a la rotura
ST-52-3 (DIN-17100)	52-62	36	≥ 22 %.

b) Fijación y Anclajes

El sistema de fijación del falso bastidor auxiliar al bastidor del vehículo se realizará por medio de tornillos de alta resistencia, calidad 8.8, montados sin holguras, tuerca autoblocantes de seguridad calidad 10 y arandelas planas en ambos lados con dureza mínima 200 HB usadas debajo de las cabezas de los tornillos y de las tuercas.

Para la fijación de los tornillos se utilizarán los soportes que vienen preinstalados de fábrica en el bastidor del vehículo. Para guiar el sobrebastidor auxiliar contra el chasis del vehículo, la fijación superior deberá solapar el bastidor del vehículo, excepto en la primera de ellas.

En general, se utilizarán las uniones elásticas en la parte delantera del falso bastidor (dos en cada lado), en cambio las fijaciones rígidas por placas serán recomendables para la parte posterior del vehículo.

Las características mecánicas de los tornillos empleados en la fijación entre los dos bastidores son las siguientes:

Calidad.....	<i>M 8.8</i>
Tensión de rotura.....	$\sigma_r = 80 \text{ kg/mm}^2$.
Tensión límite de elasticidad.....	$\sigma_e = 65 \text{ kg/mm}^2$.
Diámetro de la caña.....	$d=14 \text{ mm}$.
Área resistente.....	$A_r=115 \text{ mm}^2$.
Paso de rosca.....	$p=1,75 \text{ mm}$.
Número de tornillos usados.....	$N=10$.

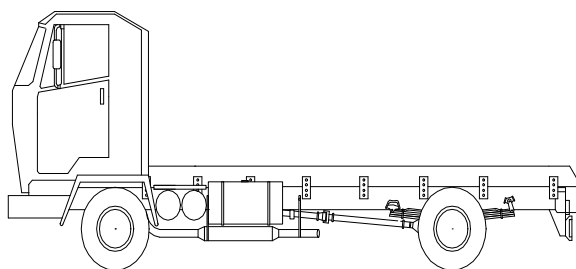
3.2. Normas de ejecución

A continuación se exponen unas normas generales sobre la buena práctica aplicada a las reformas y transformaciones de importancia en vehículos industriales. Como en el capítulo anterior se incide sobre aquellos elementos que van a determinar el grado de seguridad del vehículo carrozado, que en este caso, comprende los trabajos necesarios para el montaje del bastidor auxiliar sobre el del vehículo y de la fijación a ejecutar entre ambos.

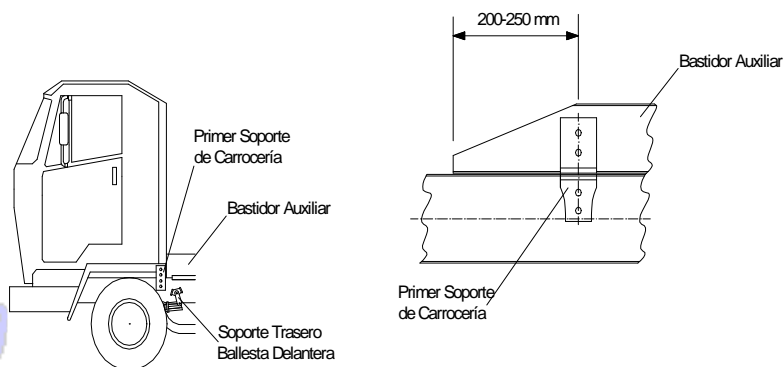
a) Bastidor auxiliar o falso bastidor

- Largueros:

Se recomienda extender a lo largo de todo el bastidor original del vehículo los largueros del falso bastidor de una forma continua. Además éstos deberán apoyarse a lo largo de toda su superficie sobre el larguero del vehículo y no sobre los soportes de la carrocería.



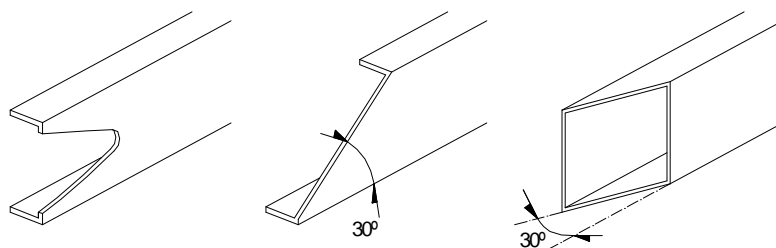
La parte delantera del larguero deberá prolongarse lo máximo posible, como mínimo hasta el soporte trasero de los muelles delanteros, o bien entre 200-250mm por delante del primer soporte de la carrocería, en el caso de suspensión independiente.



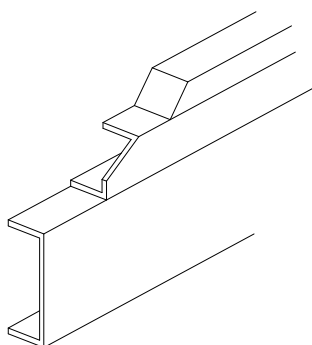
Es muy importante acatar esta recomendación, especialmente en el caso de carrocerías/equipamientos con cargas concentradas en la parte posterior de la cabina (p. ej. grúas) a fin de evitar, de esta manera, los problemas derivados de las vibraciones y poder garantizar una mejor estabilidad.

Es importante utilizar sólo los soportes previstos de fábrica en el chasis del vehículo para la fijación del bastidor auxiliar que se incorpore en la reforma.

A fin de conseguir una transición paulatina de la carga del chasis, se debe achaflanar el extremo delantero de los largueros con un ángulo no superior a 30° , o con otra forma que cumpla esta misma función. Se tendrá especial cuidado en redondear el extremo delantero en contacto con el bastidor del vehículo con un radio de 5mm como mínimo.

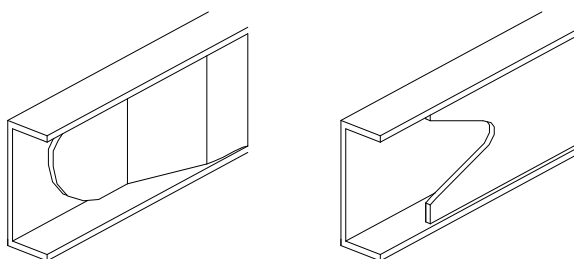


Cuando algún componente del vehículo impida el paso de los largueros en toda su sección, estos podrán rebajarse como indica la figura siguiente. No obstante, se tendrá especial cuidado en comprobar la sección mínima cuando se prevean momentos de flexión elevados en la parte delantera, por lo que se recomienda realizar un estudio para obtener los diagramas de esfuerzos en la zona y comprobar que con la sección disponible no se rebaja el límite de seguridad mínimo exigible.



Cuando se precise que el falso bastidor se adapte elásticamente al bastidor del vehículo, se utilizarán preferentemente perfiles en “U” plegados o perfiles en “U” comerciales específicos para la construcción de vehículos (no utilizar perfiles laminados usados para construcción).

A fin de evitar tensiones puntuales, el paso de sección cerrada a abierta será progresivo, según se muestra en los siguientes ejemplos de la figura.



Se recomienda consultar las dimensiones de los largueros para el falso bastidor que el fabricante del vehículo recomienda, en función del tipo de servicio previsto. Estos datos se suelen corresponder a valores mínimos aconsejados y válidos para vehículos de distancias entre ejes y voladizos estándar de producción para cada fabricante.

Se emplearán perfiles cuadrados cuando sea necesario conseguir una mayor rigidez sin aumentar la altura del perfil.

De todos modos es importante asegurarse del espacio libre disponible sobre el larguero antes de determinar la altura (H) del falso bastidor. Se recomienda que en los perfiles en "U" las dimensiones del ala y su espesor coincidan con el de los largueros del bastidor del vehículo.

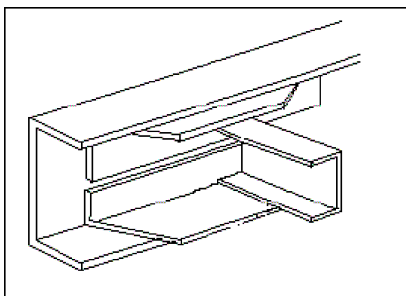
El empleo de largueros para el falso bastidor cuyas alturas sean iguales o superiores al paso de rueda trasero permitirá la realización de cajas de carrocería con el piso plano.

Siempre se podrán emplear perfiles parecidos a los recomendados, con momentos de inercia y de resistencia que no sean inferiores a los empleados en la producción del vehículo. Estos valores constan en la documentación técnica de los fabricantes de perfiles y se debe consultar.

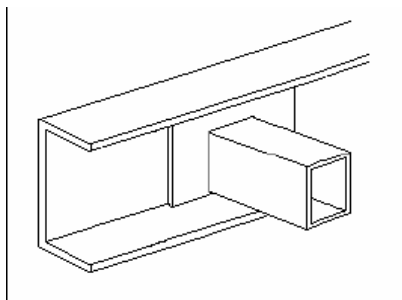
- Travesaños:

Los largueros del falso bastidor deberán unirse entre sí mediante travesaños. El número de travesaños necesarios se determinará en función del tipo de carrozado o equipamiento previsto, y serán dispuestos, si es posible, coincidiendo con los del bastidor del vehículo.

Se unirán a los largueros mediante escuadras que garanticen la resistencia necesaria para su fijación.



En casos de mayores requerimientos de rigidez en la fijación podrán emplearse fijaciones del tipo indicadas en la figura.



b) Fijación y anclajes

El tipo y número de fijaciones entre el bastidor del vehículo y el bastidor auxiliar acoplado depende del modelo del vehículo y el tipo de carrocería prevista.

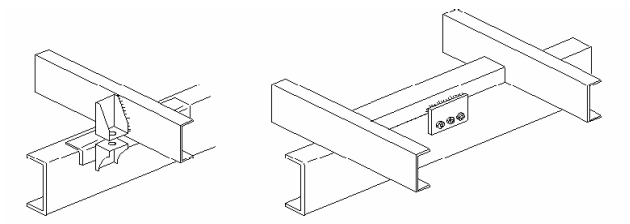
Generalmente los vehículos van equipados de serie con el primer soporte para la carrocería, tipo escuadra, y opcionalmente también el resto de soportes repartidos a lo largo de todo el bastidor.

Es sumamente importante determinar el tipo de fijación, según el modelo de vehículo y la carrocería prevista, así como la utilización a la que esté destinado el vehículo, para conseguir una buena contribución por parte del falso bastidor en cuanto a resistencia y rigidez se refiere.

En función del tipo de carrocería previsto, se determinará el tipo de fijación a emplear, elástica o rígida resistente a los esfuerzos de corte. La cantidad y el reparto de los soportes de carrocería a lo largo del falso bastidor se determinarán a partir del correspondiente Plano de Carrocero y el tipo de carrocería.

Una buena realización de los elementos de fijación garantizará una buena unión entre el bastidor del vehículo y el falso bastidor.

Preferentemente se utilizarán los soportes de carrocería existentes en el bastidor del vehículo. Cuando las carrocerías previstas puedan ejercer cargas concentradas sobre el bastidor del vehículo, el carrocerero deberá prever los elementos de fijación adecuados. En tal caso se deberán añadir placas planas resistentes al corte en la zona posterior del chasis



Los tornillos empleados en la unión de los soportes deberán ser de alta resistencia, calidad 8.8, montados sin holguras, tuercas autoblocantes de seguridad calidad 10 y arandelas planas en ambos lados con dureza mínima 200 HB usadas debajo de las cabezas de los tornillos y de las tuercas.

No se debe realizar soldaduras en el bastidor del vehículo para fijar la carrocería y, en ningún caso perforar las alas de los largueros.

- Tipos de fijación:

Para realizar la unión del falso bastidor o bastidor auxiliar al bastidor del vehículo, se pueden emplear uniones rígidas o elásticas.

Las fijaciones de tipo rígido permiten considerar como si se tratase de una sección única resistente a los perfiles del bastidor del vehículo y del falso bastidor, a condición de que la cantidad y distribución de los soportes de carrocería sean capaces de soportar los consiguientes esfuerzos de corte.

En cambio, las uniones de tipo elástico permiten movimientos, limitados, entre ambos perfiles y se considera a las dos secciones resistentes que trabajan paralelamente.

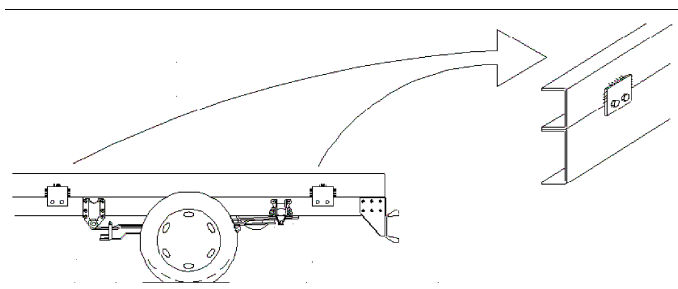
El tipo de soportes de serie con que vienen equipados los vehículos permiten aplicar soluciones de tipo rígido o elástico, en función de su montaje.

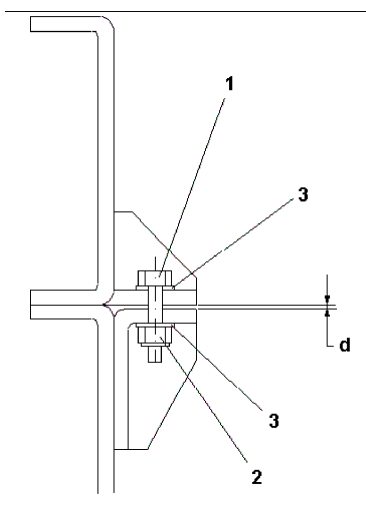
a) Fijación rígida

Este tipo de fijación es el recomendado para carrocerías de rigidez torsional no muy elevada y de utilización en carretera

Para que esta fijación pueda considerarse rígida es imprescindible conseguir el par de apriete en todas las uniones que se indica en el cuadro del apartado 5.2 Uniones atornilladas.

Siempre que no pueda garantizarse aplicar el par de apriete indicado, deberá combinarse con fijaciones mediante placas planas usando los agujeros existentes en la parte posterior del vehículo.

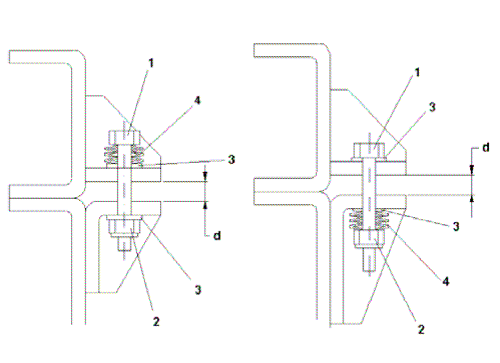




- 1.- Tornillo M12x1,75 ó M16x2 calidad 8.8
 - 2.- Tuerca autoblocante M12x1,75 ó M16x2 calidad 10
 - 3.- 2 arandelas planas de dureza 200 HB
 - d.- distancia antes del apriete 1–2 mm.
- Pares de apriete según cuadro 5.2 Uniones atornilladas

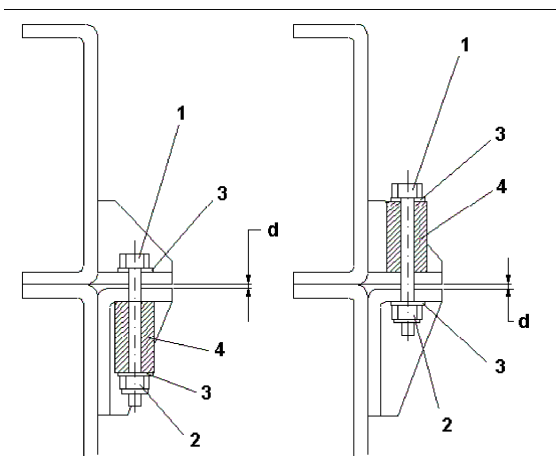
b) Fijación elástica

Cuando se requieran uniones de mayor elasticidad (por ejemplo: para carrocerías de gran rigidez como furgones, cisternas, servicios fuera de carretera, etc.) deberán adoptarse soluciones como las que a continuación se indican en las figuras siguientes en las fijaciones de la zona de la cabina y la inmediata siguiente.



- 1.- Tornillo M12x1,75 ó M16x2 calidad 8.8
- 2.- Tuerca autoblocante M12x1,75 ó M16x2 calidad 10
- 3.- 2 arandelas planas de dureza 200 HB
- 4.- 6 arandelas elásticas
- d.- distancia aproximada 10–15 mm.

c) Fijación semi-elástica

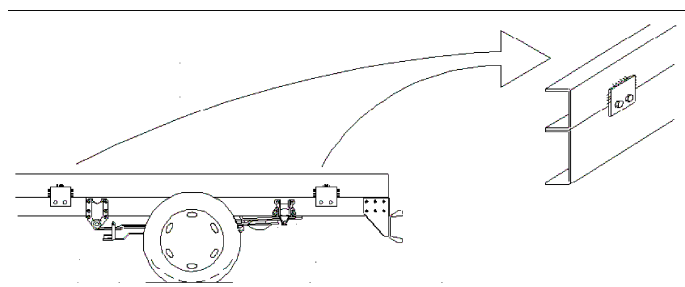


- 1.- Tornillo M12x1,75 ó M16x2 calidad 8.8
 - 2.- Tuerca autoblocante M12x1,75 ó M16x2 calidad 10
 - 3.- 2 arandelas planas de dureza 200 HB
 - 4.- Casquillo de acero de longitud 35-60 mm.
- d.- distancia antes del apriete 1-2 mm.
Pares de apriete según cuadro 5.2 Uniones atornilladas

Las escuadras que se monten en el falso bastidor nunca deberán ser de características inferiores a las que monta originalmente en el bastidor el vehículo.

d) Fijación con placas planas

Este tipo de fijación garantiza un buen comportamiento al empuje longitudinal y transversal, asegurando una mayor rigidez del conjunto. Está especialmente indicado para carrocerías particularmente pesadas.



Este sistema de fijación requiere:

- Tener en cuenta que su utilización debe estar limitada a la zona central y posterior del bastidor usando los agujeros existentes.

- Verificar que el falso bastidor asienta perfectamente sobre el bastidor del vehículo antes de efectuar la fijación en el alma de los largueros del vehículo.
- El número de placas, sus características y cantidad de tornillos para su fijación deberán ser los adecuados para transmitir los momentos de flexión y de corte.

e) Fijaciones mixtas

En general, para la fijación del bastidor auxiliar al bastidor del vehículo se empleará una combinación de fijaciones de tipo rígido y elástico.

Es recomendable utilizar las uniones elásticas en la parte delantera del falso bastidor (dos en cada lado). En cambio las fijaciones por placas son recomendables para la parte posterior del vehículo cuando la carrocería prevista exija del falso bastidor una mayor aportación a la rigidez del conjunto (por ejemplo, hormigoneras, grúas en voladizo, volquetes, etc.)

3.3. Certificados y Autorizaciones

Conforme a la legislación vigente, y en especial lo estipulado en el Real Decreto 866/2010, de 2 de julio, por el que se regula la tramitación de las reformas de vehículos, y lo desarrollado en el Manual de Reformas de Vehículos, revisión de Marzo de 2012, publicado por el Ministerio de Industria, Energía y Turismo, para el tipo de reforma que nos ocupa, se deberá presentar los certificados y autorizaciones allí establecidos y presentarse ante los órganos de la Administración competentes en materia de inspección técnica de vehículos (ITV), junto con el vehículo para tramitar su legalización para circulación por vías públicas.

3.4. Taller ejecutor

La reforma descrita en este proyecto se llevará a cabo en los talleres CARROCERÍAS Y VOLQUETES DEL SUR, con domicilio a efectos de notificación en la localidad de ARAHAL (Sevilla) con Número de Registro Industrial 41/28.510.

- EL INGENIERO INDUSTRIAL -