

### Codos Horizontales

Ángulo (°):

H (m)	L (m)	S1 (cm2)	S2 (cm2)
0.3	0.6	4Φ12 (4.52)	3Φ12 (3.39)

Ángulo (°):

H (m)	L (m)	S1 (cm2)	S2 (cm2)
0.4	0.8	4Φ12 (4.52)	3Φ12 (3.39)

Ángulo (°):

H (m)	L (m)	S1 (cm2)	S2 (cm2)
0.5	1	5Φ12 (5.66)	3Φ12 (3.39)

### Codos Verticales

Ángulo (°):

H (m)	L (m)	S1 (cm2)	S2 (cm2)
0.35	0.7	3Φ12 (3.39)	3Φ12 (3.39)

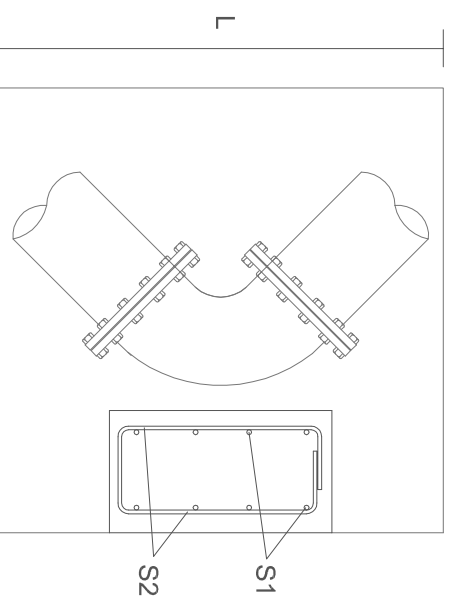
Ángulo (°):

H (m)	L (m)	S1 (cm2)	S2 (cm2)
0.45	0.9	4Φ12 (4.52)	3Φ12 (3.39)

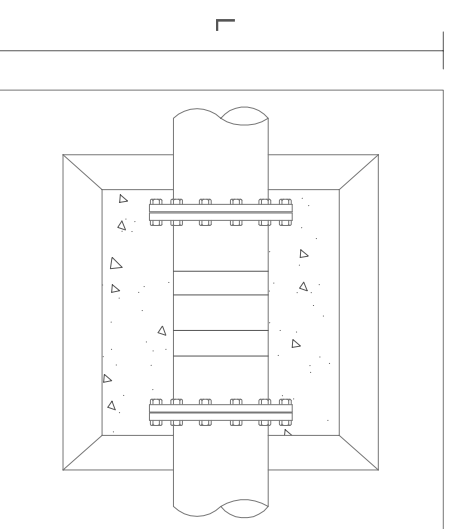
Ángulo (°):

H (m)	L (m)	S1 (cm2)	S2 (cm2)
0.55	1.1	5Φ12 (5.66)	3Φ12 (3.39)

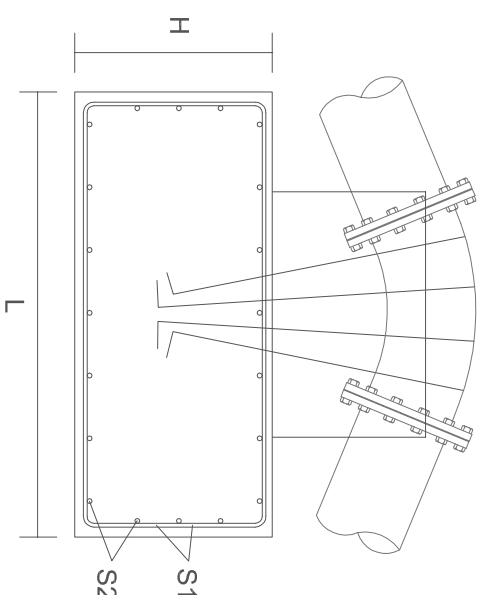
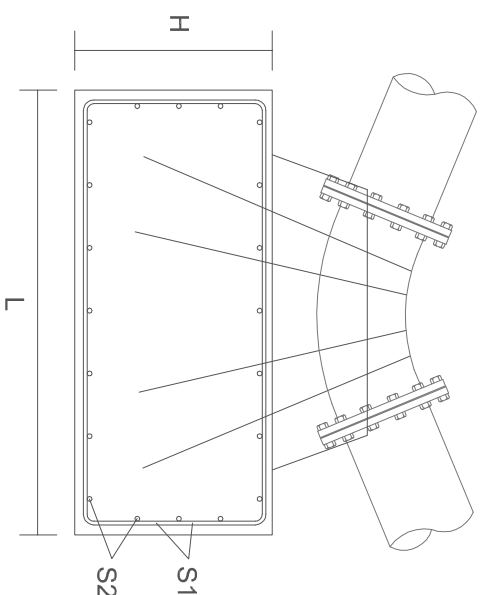
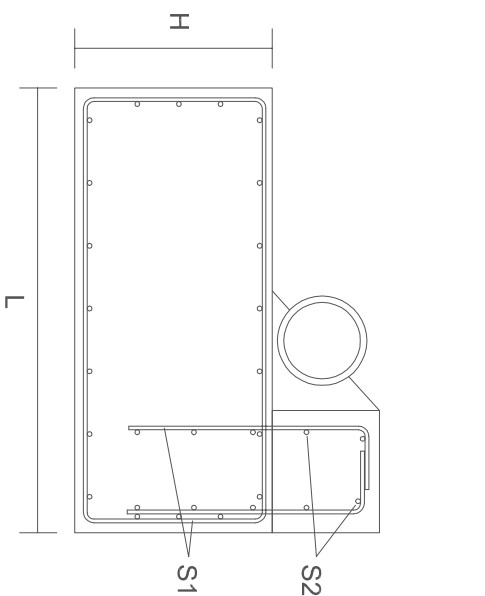
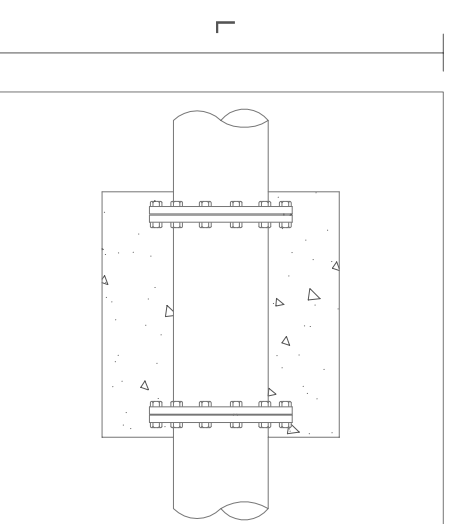
CODO HORIZONTAL



CODO VERTICAL



CODO VERTICAL



TÍTULO			
Proyecto Conducción en Alta de Agua Tratada para el Abastecimiento de Hinojos (Huelva)			
PLANO			
Macizos de Anclaje			
AUTOR	ESCALA	PLANO Nº	
Gabriel Morales Manchón	1:15	9	
TUTOR	FECHA		
Nicolás Gutiérrez Carmona	FEBRERO 2016		
TITULACIÓN	Grado de Ingeniería Civil		