

data sheet / Datenblatt

FireDos FD15000/1-PP-S

with flanges according AMSE B 16.5, connection of a return line, service crank and horizontal flow from left to right / mit Flanschen gem. ANSI 16.5, Rückführanschluss, Wartungskurbel und horizontalem Durchfluss von links nach rechts

1. Technical Data / Technische Daten

part-number	FD15000-07S1-01-103	Artikelnummer	FD15000-07S1-01-103
approvals	FM 3039305	Zulassungen	FM 3039305
max. flow rate	3963 gal/min	Max. Durchfluss	15000 l/min
min. flow rate*	172 gal/min	Min. Durchfluss*	650 l/min
min. operation temperature	41 °F	Min. Betriebstemperatur	5 °C
max. operation temperature	122 °F	Max. Betriebstemperatur	50 °C
max. operation pressure	235 psi	Max. Betriebsdruck	16 bar
nominal admixture rate	1 %	Nominelle Zumischrate	1 %
max. suction height**	0 - 59 in	Max. Ansaughöhe**	0 - 1,5 m
weight	1279 lbs.	Gewicht	580 kg
nominal bore	DN350 (14")	Nennweite	DN350
connection hydraulic motor	- flange acc. ANSI 16.5, 14"-150lbs/in ²	Anschluss Wassermotor	- Flansch gem. ANSI 16.5, 14"-150lbs/in ²
connection suction line	- flange acc. ANSI 16.5, 2½"-150lbs/in ²	Anschluss Saugleitung	- Flansch gem. ANSI 16.5, 2½"-150lbs/in ²
connection return line	- 1½" NPT male thread	Anschluss Rückführleitung	- 1½" NPT AG
connection relief valve	- 1½" NPT male thread	Anschluss Druckbegren- zungsventil	- 1½" NPT AG
installation length inside the piping		Einbaulänge in der Rohrlei- tung	
-with flanges	37.40 in	-mit Flansch	950 mm
dimensions approx.		Abmessungen ca.	
- overall length L:	67.87 in	- Länge über alles L:	1724 mm
- center main water line - edge of hydraulic motor l:	15.24 in	- Mitte Wasserleitung - Ende Wassermotor l:	387 mm
- overall height H:	31.73 in	- Höhe über alles H:	806 mm
- center main water line - lowest point of FireDos h:	17.72 in	- Mitte Wasserleitung - Un- terkante FireDos h:	450 mm
- overall width W:	45.75 in	- Breite über alles W:	1162 mm

* Remark: An admixture already takes place at lower flows. The specified admixture rate is reached for the first time. / Eine Zumischung erfolgt bereits bei kleineren Volumenströmen. Am angegebenen Wert wird die Sollzumischung erstmalig erreicht.

** The max. suction height is influenced by water flow (no. of rotations) and viscosity of the foam concentrate. / Die max. Ansaughöhe ist von Volumenstrom (Drehzahl) und Viskosität des Schaummittelkonzentrats abhängig.

2. Materials / Werkstoffe

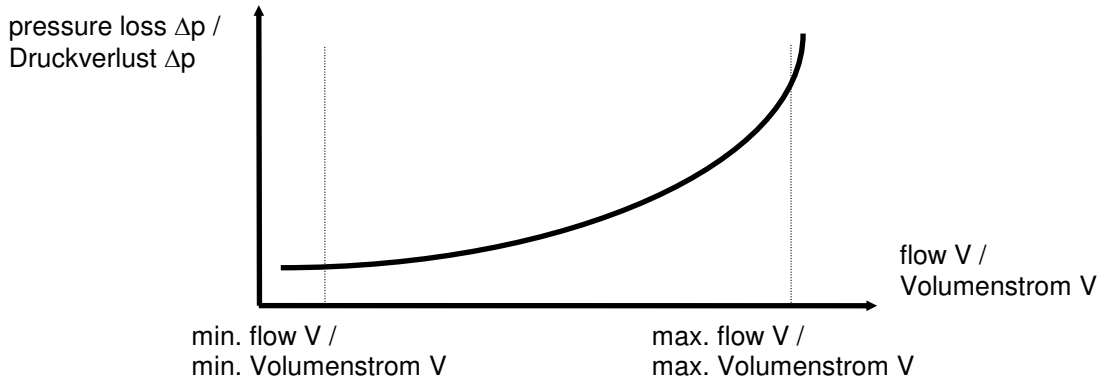
hydraulic motor:	cast aluminium, stainless steel 303, 316ti, POM, PVDF, alu- minium, NBR	Wassermotor:	Aluminiumguss G-AlSi7Mg, Edelstahl 1.4305, 1.4571, POM, PVDF, AlMgSi1, NBR
admixture pump:	FKM, aluminium-bronze, PTFE, SS316ti, ceramic, steel	Zumischpumpe:	FPM, CuAl10Ni5Fe4 Alu- Bronze, PTFE, 1.4571, Kera- mik, Stahl
piping:	SS316ti, CF-8M, PTFE, FKM	Rohrleitung:	1.4571, 1.4408, PTFE, FPM
coupling:	SS303	Kupplung:	Edelstahl 1.4305
relief valve:	CF-8M, SS316ti, PTFE, FKM	Druckbegrenzungs- ventil:	1.4571, 1.4408, PTFE, FPM

We reserve the right to make technical modifications without prior notice / Technische Änderungen vorbehalten

erstellt / geändert:	am:	Version-Nr.:	genehmigt:	am:
D. Roos	29.06.2011	02	M. Zielinski	29.06.2011

3. Pressure Loss Curve / Verlauf des Druckverlusts

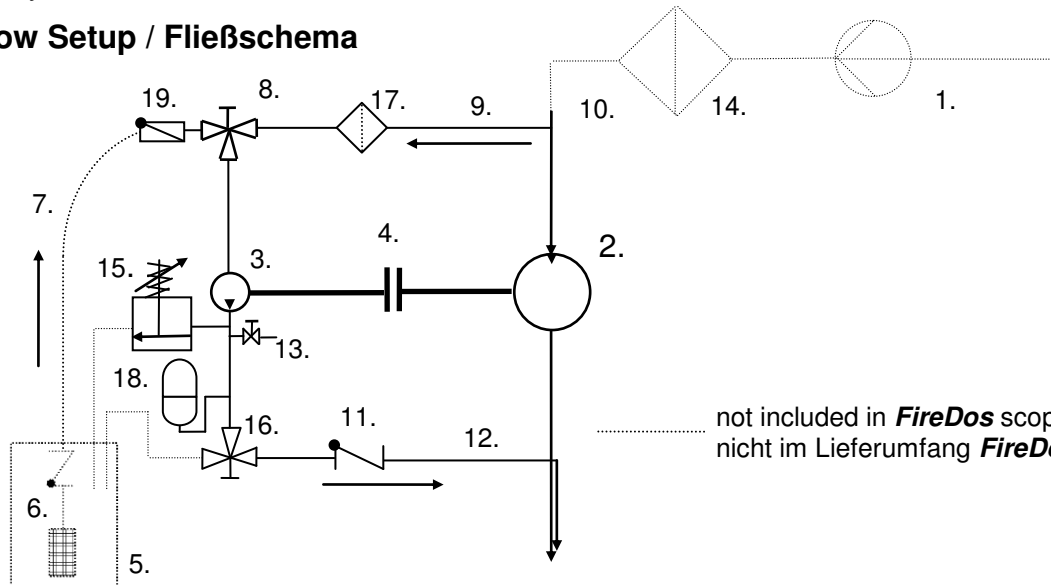
max. pressure loss at the following flows:	317 gal/min	7.3 psi	Max. Druckverlust bei angegebenem Durchfluss:	1200 l/min	0,5 bar
	528.3 gal/min	8.7 psi		2000 l/min	0,6 bar
	1981.3 gal/min	13.1 psi		7500 l/min	0,9 bar
	3962.6 gal/min	27.6 psi		15000 l/min	1,9 bar



The absolute pressure loss figure depends on following operational parameters: flow rate in the main flow line, system pressure, admixture rate, the viscosity of the foam liquid.

Der Absolutwert des Druckverlusts ist von den folgenden Betriebsparametern abhängig: Durchfluss im Hauptstrom, Systemdruck, Zumischrate, Viskosität des Schaummittelkonzentrats.

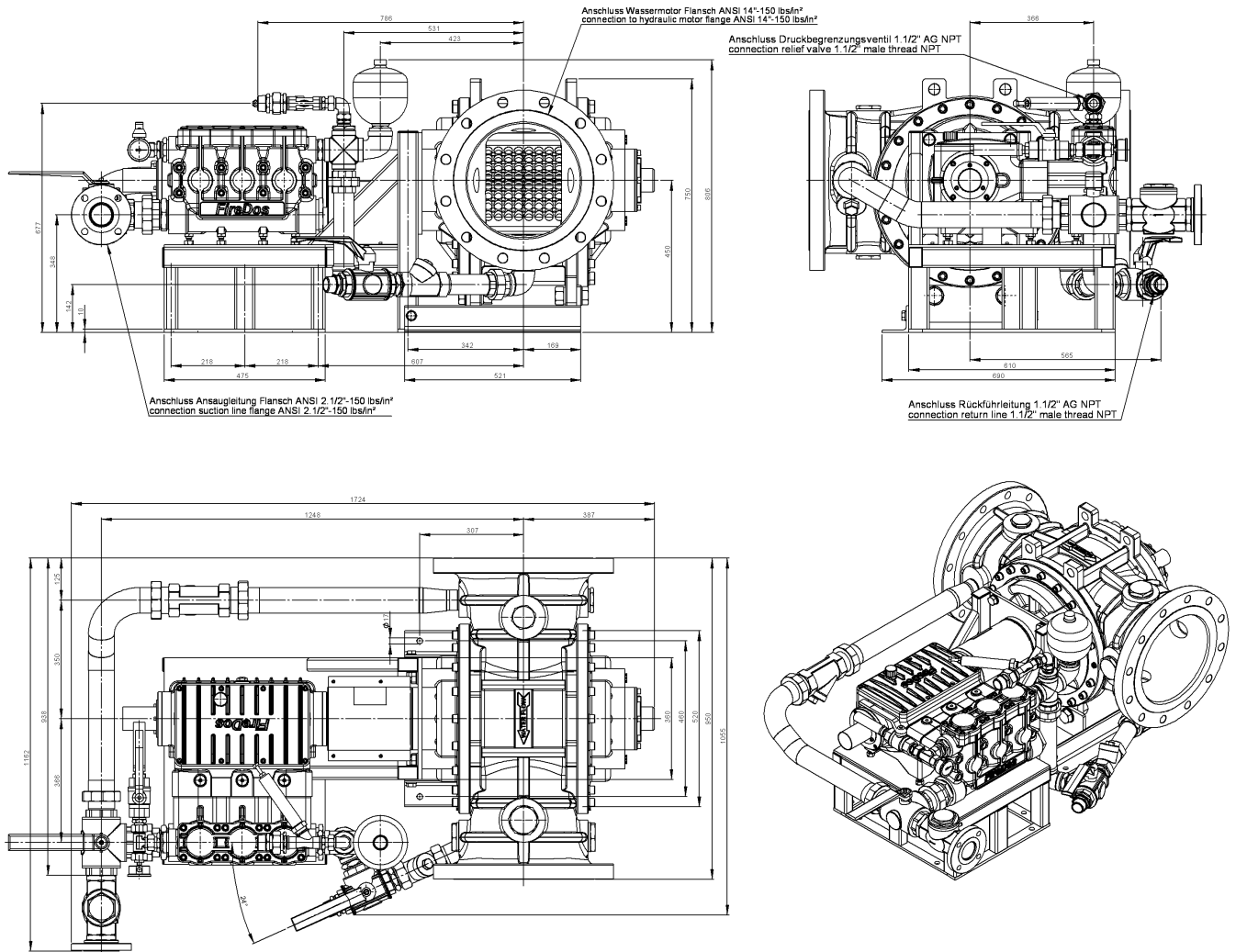
4. Flow Setup / Fließschema



- 1. main water supply
- 2. hydraulic motor
- 3. admixture pump
- 4. coupling
- 5. extinguishing agent supply
- 6. foot valve with foot filter
- 7. suction line
- 8. 3-way-ball-valve „suction / flushing“
- 9. flushing line
- 10. main water line
- 11. check valve of admixture line
- 12. admixture line
- 13. air bleed valve
- 14. filter of the main water line
- 15. relief valve
- 16. 3-way-ball-valve „admixing / foam return“
- 17. filter of the flushing line
- 18. pulsation damper
- 19. non-return flap

- 1. Wasserversorgung
- 2. Wassermotor
- 3. Zumischpumpe
- 4. Kupplung
- 5. Löschmitteladditivvorrat
- 6. Fußventil mit Fußfilter
- 7. Saugleitung
- 8. 3-Wege Kugelhahn „Ansaugen / Spülen“
- 9. Spülleitung
- 10. Hauptwasserleitung
- 11. Rückschlagventil Zumischleitung
- 12. Zumischleitung
- 13. Entlüftungsventil
- 14. Filter der Hauptleitung
- 15. Druckentlastungsventil
- 16. 3-Wege Kugelhahn „Zumischen / Rückführen“
- 17. Filter der Spülleitung
- 18. Pulsationsdämpfer
- 19. Rückschlagklappe

5. Illustration / Abbildung



All measurements of the illustration are shown in millimetres (mm) according to the metric system. To convert these into inches use the following conversion (1 in = 25.4 mm or 1 mm = 0.03937 in) / Alle Abmessungen der Abbildung sind in Millimetern gemäß des metrischen Systems angegeben. Um diese in Zoll und Inches umzurechnen, kann folgende Umformung verwendet werden (1 in = 25.4 mm oder 1 mm = 0.03937 in).

6. Manufacturer / Hersteller

FireDos GmbH
 Auf der Kaulbahn 6
 61200 Wölfersheim
 Tel.: +49 (0) 6036/9796-0
 Fax: +49 (0) 6036/9796-30
 email: info@firedos.de
<http://www.firedos.de>