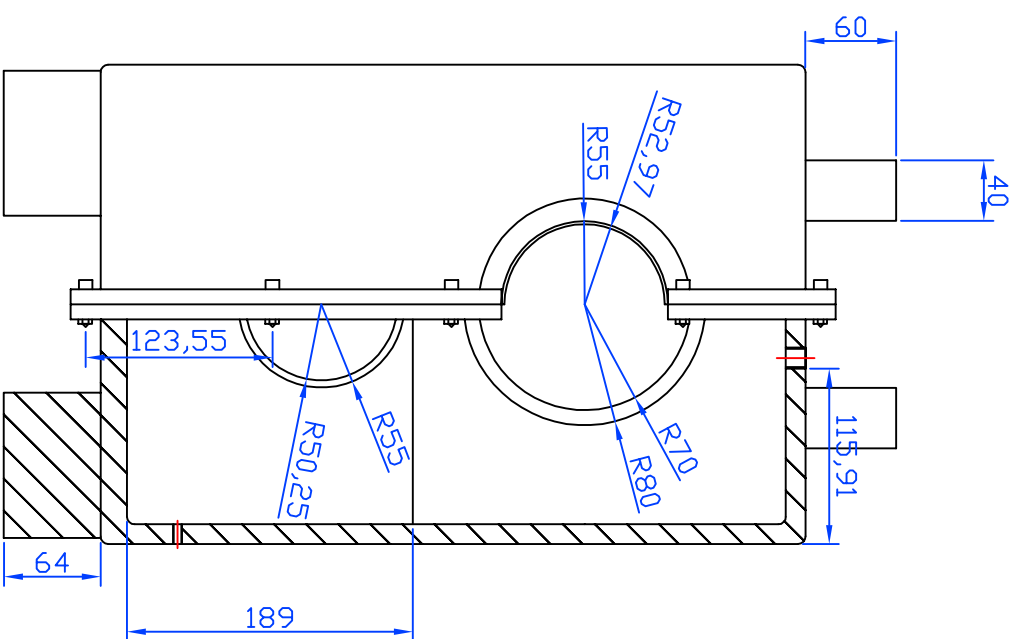
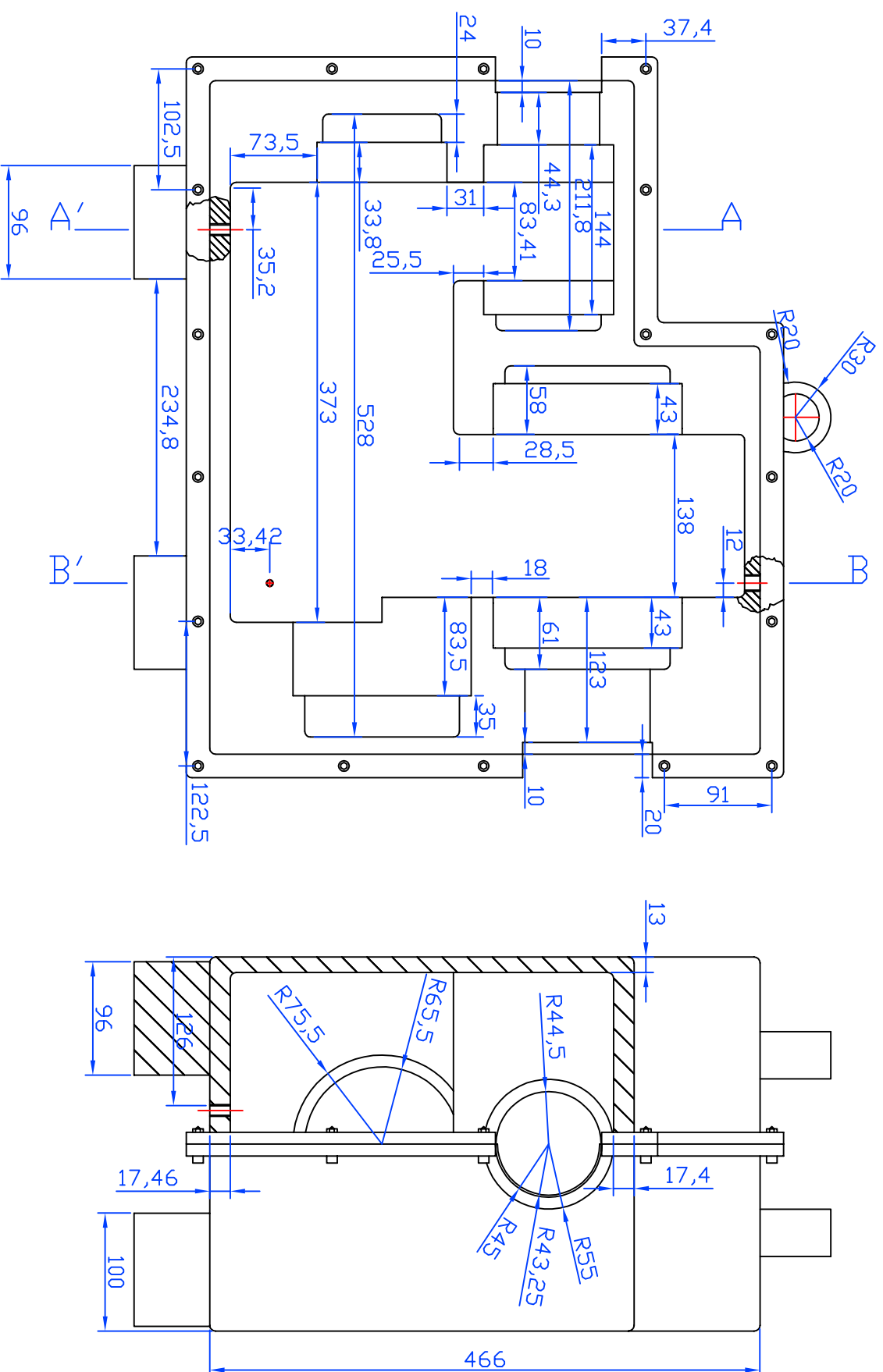


Sección B-B'



Sección A-A'



Fecha	Nombre	Firmado:	Observaciones:
27-07-2009	César Núñez Chover		
Comprobado			

REDUCTOR DE VELOCIDAD PARA
CINTA TRANSPORTADORA DE CARBON

UNIVERSIDAD POLITÉCNICA
VALENCIA

Escuela Técnica Superior de Ingeniería del Diseño

Escala
1:8

Carcasa

Plano N° 2

Hoja 2/7