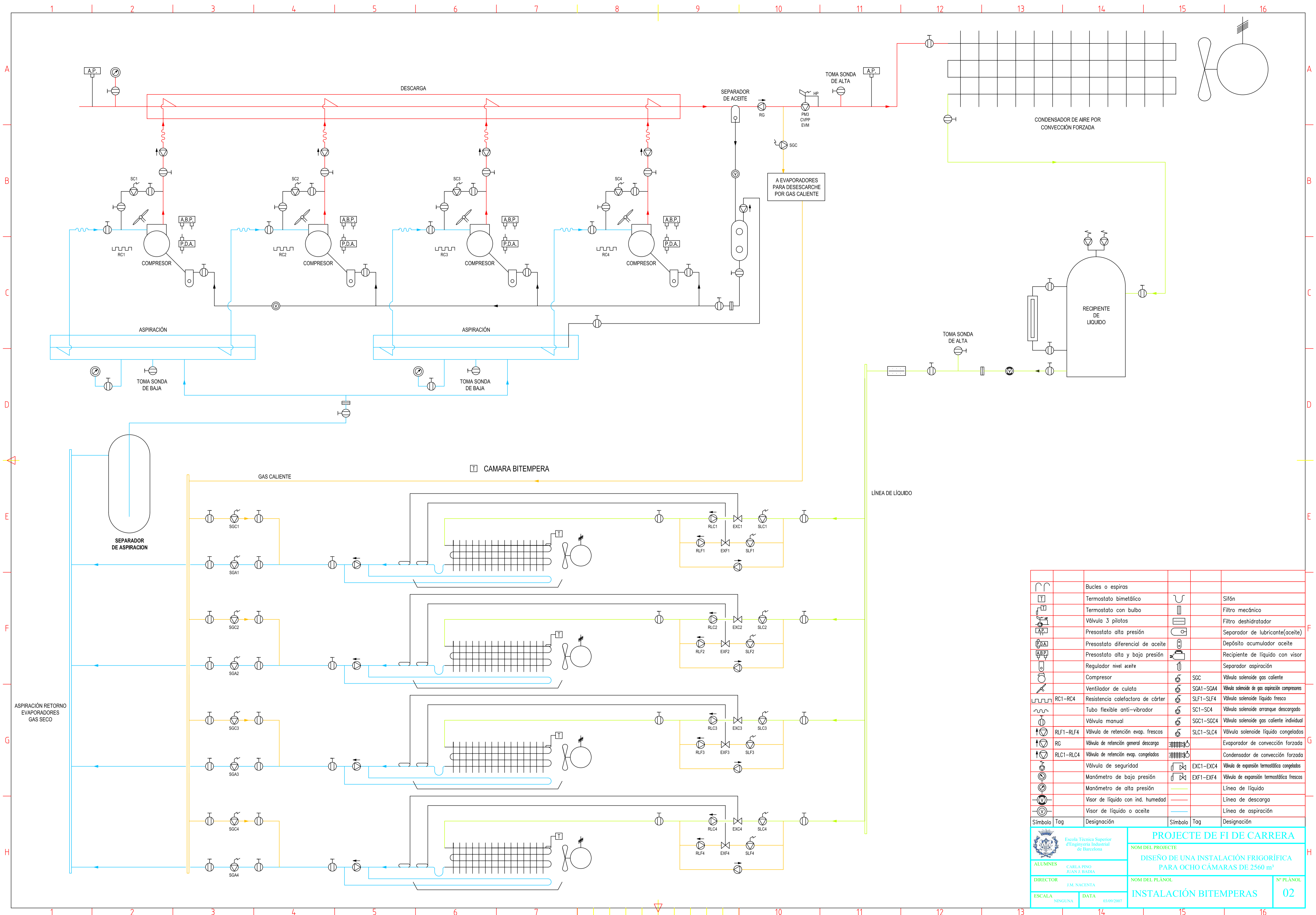


	Termostato bimetalico		Bucles o espiras
	Termostato con bulbo		Sifon
	Válvula 3 pilotos		Filtro mecánico
	Presostato alta presión		Filtro deshidratador
	Presostato diferencial de aceite		Separador de lubricante(aceite)
	Presostato alta y baja presión		Depósito acumulador aceite
	Regulador nivel aceite		Recipiente de líquido con visor
	Compresor		Separador aspiración
	Ventilador de culata		Válvula solenoide gas caliente
	RC1-RC4		Válvula solenoide de gas aspiración compresores
	Tubo flexible anti-vibrador		Válvula solenoide arranque descargado
	Válvula manual		Válvula solenoide gas caliente individual
	Válvula de retención general descarga		Válvula solenoide líquido congelados
	Válvula de retención evap. congelados		Evaporador de convección forzada
	Válvula de seguridad		Condensador de convección forzada
	Manómetro de baja presión		Válvula de expansión termostática congelados
	Manómetro de alta presión		Línea de líquido
	Visor de líquido con ind. humedad		Línea de descarga
	Visor de líquido o aceite		Línea de aspiración
<b>Símbolo</b>	<b>Tag</b>	<b>Designación</b>	<b>Símbolo</b>
<b>Tag</b>	<b>Designación</b>	<b>Símbolo</b>	<b>Tag</b>

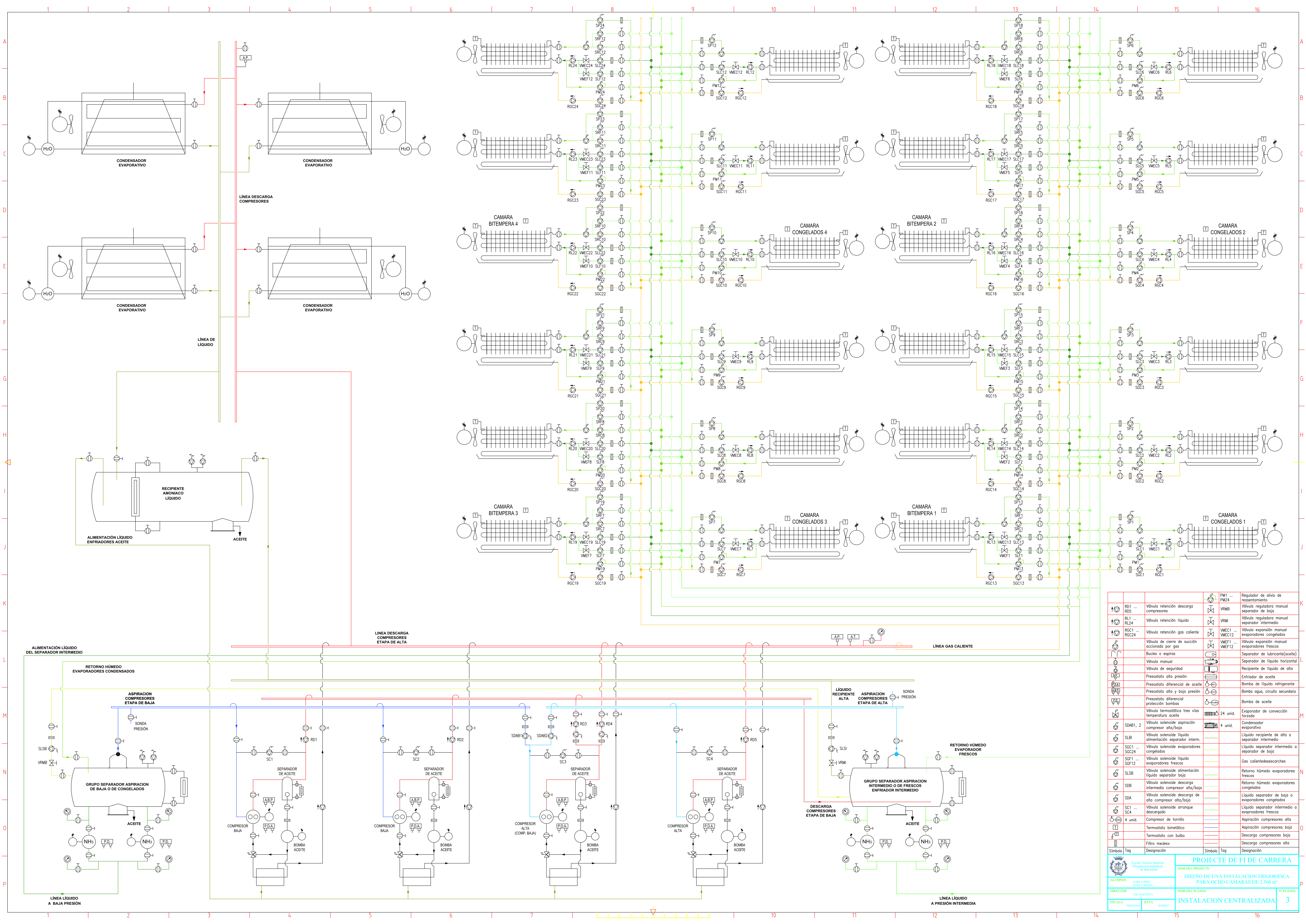
		<b>PROYECTO DE FI DE CARRERA</b>	
		NOM DEL PROJECTE	
ALUMNES CARLA PINO JUAN J. BARRA		<b>DISEÑO DE UNA INSTALACIÓN FRIGORÍFICA          PARA OCHO CÁMARAS DE 2560 m<sup>3</sup></b>	
		NOM DEL PLANOL	
DIRECTOR JM. NACENTA		<b>INSTALACIÓN CONGELADOS</b>	
		Nº PLANOL	
ESCALA NINGUNA		<b>01</b>	
		DATA 03.09.2007	



	Bucles o espiras		Sifón
	Termostato con bulbo		Filtro mecánico
	Válvula 3 pilotos		Filtro deshidratador
	Presostato alta presión		Separador de lubricante(aceite)
	Presostato diferencial de aceite		Depósito acumulador aceite
	Presostato alta y baja presión		Recipiente de líquido con visor
	Regulador nivel aceite		Separador aspiración
	Compresor		Válvula solenoide gas caliente
	Ventilador de culata		SGA1-SGA4
	Resistencia calefactora de cárter		SLF1-SLF4
	Tubo flexible anti-vibrador		SC1-SC4
	Válvula manual		SGC1-SGC4
	Válvula de retención evap. frescos		SLC1-SLC4
	Válvula de retención general descarga		Evaporador de convección forzada
	Válvula de retención evap. congelados		Condensador de convección forzada
	Válvula de seguridad		Válvula de expansión termostática congelados
	Manómetro de baja presión		Válvula de expansión termostática frescos
	Manómetro de alta presión		Línea de líquido
	Visor de líquido con ind. humedad		Línea de descarga
	Visor de líquido o aceite		Línea de aspiración
<b>Símbolo</b>	<b>Tag</b>	<b>Símbolo</b>	<b>Tag</b>

		<b>PROYECTO DE FI DE CARRERA</b>	
ALUMNES CARLA PINO JUAN J. BARRA		NOM DEL PROJECTE <b>DISEÑO DE UNA INSTALACIÓN FRIGORÍFICA          PARA OCHO CÁMARAS DE 2560 m<sup>3</sup></b>	
DIRECTOR JM. NACENTA		NOM DEL PLÀNOL <b>INSTALACIÓN BITEMPERAS</b>	
ESCALA NINGUNA		DATA 03.09.2007	
		Nº PLÀNOL <b>02</b>	





RD1 ...	Válvula retención descarga compresores	PM1 ...	Regulador de alivio de ressentamiento
RD5 ...	Válvula retención descarga compresores	PM24	Válvula reguladora manual separador de bajo
RL1 ...	Válvula retención líquido	VRMB	Válvula reguladora manual separador intermedio
RL24	Válvula retención gas caliente	VRMI	Válvula reguladora manual separador intermedio
RGC1 ...	Válvula retención gas caliente	VMEC1 ...	Válvula expansión manual evaporadores frescos
RGC24	Válvula de cierre de succion accionado por gas	VMEF1 ...	Válvula expansión manual evaporadores frescos
SP	Bucles o espiras	SE	Separador de lubricante(aceite)
SM	Válvula manual	SL	Separador de líquido horizontal
SS	Válvula de seguridad	SLA	Recipiente de líquido de alta
SD	Presostato alta presión	SB	Enfriador de aceite
SDA	Presostato diferencial de aceite	SBP	Bomba de líquido refrigerante
SDA1	Presostato alta y baja presión	SBP2	Bomba agua, circuito secundario
SDA2	Presostato diferencial protección bombas	SBP3	Bomba de aceite
SDAB1, 2	Válvula termostática tres vías temperatura aceite	SD	Evaporador de convección forzada
SDAB2	Válvula solenoide aspiración compresor alta/baja	SE	Condensador evaporativo
SLB1	Válvula solenoide líquido alimentación separador interm.	SL	Líquido recipiente de alta a separador intermedio
SC1 ...	Válvula solenoide evaporadores congelados	SC1 ...	Líquido separador intermedio a separador de bajo
SC2 ...	Válvula solenoide líquido evaporadores frescos	SC2 ...	Gas caliente/escarchas
SLSB	Válvula solenoide alimentación líquido separador bajo	SLSB	Retorno húmedo evaporadores frescos
SDB	Válvula solenoide descarga intermedia compresor alta/baja	SDB	Retorno húmedo evaporadores congelados
SDA	Válvula solenoide descarga de alta compresor alta/baja	SDA	Líquido separador de bajo a evaporadores congelados
SC1 ...	Válvula solenoide arranque descargado	SC1 ...	Líquido separador intermedio a evaporadores frescos
SC4	Compresor de tornillo	SC4	Aspiración compresores alta
SC4	Compresor de tornillo	SC4	Aspiración compresores baja
TC	Termostato bimetalico	TC	Descarga compresores baja
TCB	Termostato con bulbo	TCB	Descarga compresores alta
FF	Filtro mvrénia	FF	Descarga compresores alta
Simbolo	Tag	Simbolo	Tag


**PROYECTO DE FI DE CARRERA**  
 NOM DEL PROYECTE  
**DISEÑO DE UNA INSTALACION FRIGORIFICA PARA OCHO CAMARAS DE 2.500 m<sup>3</sup>**  
 NOM DEL PLANO:  
**INSTALACION CENTRALIZADA**

ALUMNOS: GUALA ENRIQUE  
 DIRECTOR: JIM NACENSA  
 ESCALA: SINGULA  
 DATA: 04/07/11

NOM DEL PLANO:  
**INSTALACION CENTRALIZADA**  
 Nº PLANO:  
**3**