

# Perfiles H británicos de alas anchas y caras paralelas para pilares

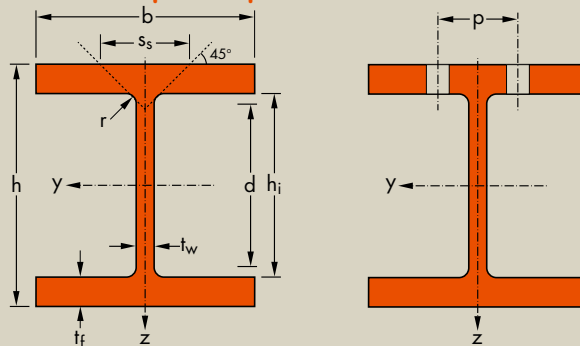
Dimensiones: BS 4-1: 2005  
Tolerancias: EN 10034: 1993  
Estado de la superficie: conforme a EN 10163-3: 2004, clase C, subclase 1

## British universal columns

Dimensions: BS 4-1: 2005  
Tolerances: EN 10034: 1993  
Surface condition: according to EN 10163-3: 2004, class C, subclass 1

## Profili H portanti

Dimensioni: BS 4-1: 2005  
Tolleranze: EN 10034: 1993  
Condizioni di superficie: secondo EN 10163-3: 2004, classe C, sottoclasse 1



Denominación Designation Designazione	G kg/m	Dimensiones Dimensions Dimensioni					A mm <sup>2</sup> x10 <sup>2</sup>	Dimensiones de construcción Dimensions for detailing Dimensioni di dettaglio					Superficie Surface Superficie	
		h mm	b mm	t <sub>w</sub> mm	t <sub>f</sub> mm	r mm		h <sub>i</sub> mm	d mm	Ø mm	p <sub>min</sub> mm	p <sub>max</sub> mm	A <sub>L</sub> m <sup>2</sup> /m	A <sub>G</sub> m <sup>2</sup> /t
UC 152 x 152 x 23*	23,0	152,4	152,2	5,8	6,8	7,6	29,25	138,8	123,6	M20	72	76	0,889	38,72
UC 152 x 152 x 30*	30,0	157,6	152,9	6,5	9,4	7,6	38,26	138,8	123,6	M20	72	76	0,901	29,99
UC 152 x 152 x 37*	37,0	161,8	154,4	8,0	11,5	7,6	47,11	138,8	123,6	M20	74	78	0,912	24,66
UC 203 x 203 x 46*	46,1	203,2	203,6	7,2	11,0	10,2	58,73	181,2	160,8	M27	90	104	1,189	25,79
UC 203 x 203 x 52*	52,0	206,2	204,3	7,9	12,5	10,2	66,28	181,2	160,8	M27	90	104	1,196	22,99
UC 203 x 203 x 60*	60,0	209,6	205,8	9,4	14,2	10,2	76,37	181,2	160,8	M27	90	106	1,206	20,12
UC 203 x 203 x 71*	71,0	215,8	206,4	10,0	17,3	10,2	90,43	181,2	160,8	M27	92	106	1,220	17,18
UC 203 x 203 x 86*	86,1	222,2	209,1	12,7	20,5	10,2	109,6	181,2	160,8	M27	94	110	1,238	14,38
UC 254 x 254 x 73*	73,1	254,1	254,6	8,6	14,2	12,7	93,10	225,7	200,3	M27	100	152	1,488	20,35
UC 254 x 254 x 89*	88,9	260,3	256,3	10,3	17,3	12,7	113,3	225,7	200,3	M27	102	154	1,503	16,90
UC 254 x 254 x 107*	107,1	266,7	258,8	12,8	20,5	12,7	136,4	225,7	200,3	M27	104	156	1,521	14,21
UC 254 x 254 x 132*	132,0	276,3	261,3	15,3	25,3	12,7	168,1	225,7	200,3	M27	108	160	1,545	11,71
UC 254 x 254 x 167*	167,1	289,1	265,2	19,2	31,7	12,7	212,9	225,7	200,3	M27	112	164	1,579	9,449
UC 305 x 305 x 97*	96,9	307,9	305,3	9,9	15,4	15,2	123,4	277,1	246,7	M27	102	204	1,791	18,48
UC 305 x 305 x 118*	117,9	314,5	307,4	12,0	18,7	15,2	150,2	277,1	246,7	M27	104	206	1,809	15,34
UC 305 x 305 x 137*	136,9	320,5	309,2	13,8	21,7	15,2	174,4	277,1	246,7	M27	106	208	1,824	13,32
UC 305 x 305 x 158*	158,1	327,1	311,2	15,8	25,0	15,2	201,4	277,1	246,7	M27	108	210	1,841	11,65
UC 305 x 305 x 198*	198,1	339,9	314,5	19,1	31,4	15,2	252,4	277,1	246,7	M27	112	212	1,874	9,455
UC 305 x 305 x 240*	240,0	352,5	318,4	23,0	37,7	15,2	305,8	277,1	246,7	M27	116	216	1,907	7,942
UC 305 x 305 x 283*	282,9	365,3	322,2	26,8	44,1	15,2	360,4	277,1	246,7	M27	120	218	1,940	6,856
UC 356 x 368 x 129*	129,0	355,6	368,6	10,4	17,5	15,2	164,3	320,6	290,2	M27	98	262	2,139	16,58
UC 356 x 368 x 153*	152,9	362,0	370,5	12,3	20,7	15,2	194,8	320,6	290,2	M27	100	264	2,155	14,09
UC 356 x 368 x 177*	177,0	368,2	372,6	14,4	23,8	15,2	225,5	320,6	290,2	M27	102	266	2,172	12,27
UC 356 x 368 x 202*	201,9	374,6	374,7	16,5	27,0	15,2	257,2	320,6	290,2	M27	104	268	2,189	10,84
UC 356 x 406 x 235*	235,1	381,0	394,8	18,4	30,2	15,2	299,0	320,6	290,2	M27	106	288	2,278	9,693
UC 356 x 406 x 287*	287,1	393,6	399,0	22,6	36,5	15,2	365,7	320,6	290,2	M27	112	294	2,312	8,053
UC 356 x 406 x 340*	339,9	406,4	403,0	26,6	42,9	15,2	433,0	320,6	290,2	M27	118	292	2,346	6,900
UC 356 x 406 x 393*	393,0	419,0	407,0	30,6	49,2	15,2	500,6	320,6	290,2	M27	122	296	2,379	6,053
UC 356 x 406 x 467*	467,0	436,6	412,2	35,8	58,0	15,2	594,9	320,6	290,2	M27	128	300	2,424	5,191
UC 356 x 406 x 509 <sup>+/-</sup>	509	446	416	39,1	62,7	15,0	649,0	320,0	290,0	M 27	128	310	2,452	4,813
UC 356 x 406 x 551*	551,0	455,6	418,5	42,1	67,5	15,2	701,9	320,6	290,2	M27	134	306	2,475	4,492

+ Pedido mínimo: 40 t por perfil y calidad o según acuerdo.  
\* Tonelaje mínimo y condiciones de suministro previo acuerdo.  
· Dimensiones y tolerancias : ASTM A 6/A 6M - 12

+ Minimum order: 40t per section and grade or upon agreement.  
\* Minimum tonnage and delivery conditions upon agreement.  
· Dimensions and tolerances: ASTM A6/A 6M - 12

+ Ordine minimo: 40t per sezione e qualità o da concordare.  
\* Tonnellaggio minimo e condizioni di fornitura da concordare.  
· Dimensioni e tolleranze : ASTM A 6/A 6M - 12

Denominación Designation Designazione	Propiedades del perfil / Section properties / Proprietà geometriche del profilo												Classification EN 1993-1-1: 2005						EN 10025-2: 2004	EN 10025-4: 2004	EN 10225:2009	
	G kg/m	eje fuerte y-y strong axis y-y asse forte y-y					eje débil z-z weak axis z-z asse debole z-z					Pure bending y-y			Pure compression							
		$I_y$ mm <sup>4</sup> x10 <sup>4</sup>	$W_{ely}$ mm <sup>3</sup> x10 <sup>3</sup>	$W_{ply}$ ♦ mm <sup>3</sup> x10 <sup>3</sup>	$i_y$ mm x10	$A_{vz}$ mm <sup>2</sup> x10 <sup>2</sup>	$I_z$ mm <sup>4</sup> x10 <sup>4</sup>	$W_{elz}$ mm <sup>3</sup> x10 <sup>3</sup>	$W_{plz}$ ♦ mm <sup>3</sup> x10 <sup>3</sup>	$i_z$ mm x10	$s_s$ mm	$I_t$ mm <sup>4</sup> x10 <sup>4</sup>	$I_w$ mm <sup>6</sup> x10 <sup>9</sup>	S235	S355	S460	S235	S355				S460
UC 152 x 152 x 23	23,0	1250	164,0	182,0	6,54	9,97	399,9	52,55	80,16	3,70	28,3	4,86	21,18	2	3	3	2	3	3	✓	✓	✓
UC 152 x 152 x 30	30,0	1748	221,8	247,7	6,76	11,56	560,5	73,31	111,6	3,83	34,2	10,67	30,75	1	1	2	1	1	2	✓	✓	✓
UC 152 x 152 x 37	37,0	2210	273,2	308,8	6,85	14,27	706,2	91,48	139,6	3,87	39,9	19,49	39,84	1	1	1	1	1	1	✓	✓	✓
UC 203 x 203 x 46	46,1	4568	449,6	497,4	8,82	16,98	1548	152,1	230,9	5,13	41,2	22,34	142,9	1	2	3	1	2	3	✓	✓	✓
UC 203 x 203 x 52	52,0	5259	510,1	567,4	8,91	18,75	1778	174,0	264,2	5,18	44,9	31,97	166,6	1	1	2	1	1	2	✓	✓	✓
UC 203 x 203 x 60	60,0	6125	584,4	656,1	8,96	22,16	2065	200,6	305,3	5,20	49,8	47,78	196,9	1	1	1	1	1	1	✓	✓	✓
UC 203 x 203 x 71	71,0	7618	706,0	798,8	9,18	24,27	2537	245,9	373,7	5,30	56,6	80,63	249,7	1	1	1	1	1	1	✓	✓	✓
UC 203 x 203 x 86	86,1	9449	850,5	976,7	9,28	30,69	3127	299,1	456,2	5,34	65,7	138,3	317,7	1	1	1	1	1	1	✓	✓	✓
UC 254 x 254 x 73	73,1	11410	897,9	992,1	11,07	25,62	3908	307,0	465,4	6,48	51,9	57,74	562,0	1	2	3	1	2	3	✓	HI	HI
UC 254 x 254 x 89	88,9	14270	1096	1224	11,22	30,81	4857	379,0	575,3	6,55	59,8	102,7	716,6	1	1	1	1	1	1	✓	HI	HI
UC 254 x 254 x 107	107,1	17510	1313	1484	11,33	38,11	5928	458,1	697,0	6,59	68,7	173,9	897,5	1	1	1	1	1	1	✓	HI	HI
UC 254 x 254 x 132	132,0	22530	1631	1869	11,58	46,21	7531	576,4	878,4	6,69	80,8	321,5	1185	1	1	1	1	1	1	✓	HI	HI
UC 254 x 254 x 167	167,1	30000	2075	2424	11,87	58,86	9870	744,3	1137	6,81	97,5	633,8	1632	1	1	1	1	1	1	✓	HI	HI
UC 305 x 305 x 97	96,9	22250	1445	1592	13,42	35,62	7308	478,7	726,1	7,69	58,5	91,80	1562	1	3	3	1	3	3	✓	HI	HI
UC 305 x 305 x 118	117,9	27670	1760	1958	13,57	43,16	9059	589,4	895,4	7,77	67,2	162,3	1980	1	1	2	1	1	2	✓	HI	HI
UC 305 x 305 x 137	136,9	32810	2048	2297	13,72	49,81	10700	692,1	1053	7,83	75,0	251,1	2386	1	1	1	1	1	1	✓	HI	HI
UC 305 x 305 x 158	158,1	38750	2369	2680	13,87	57,32	12570	807,8	1230	7,90	83,6	381,6	2865	1	1	1	1	1	1	✓	HI	HI
UC 305 x 305 x 198	198,1	50900	2995	3440	14,20	70,45	16300	1037	1581	8,04	99,7	741,2	3873	1	1	1	1	1	1	✓	HI	HI
UC 305 x 305 x 240	240,0	64200	3643	4247	14,49	85,85	20310	1276	1951	8,15	116,2	1287	5025	1	1	1	1	1	1	✓	HI	HI
UC 305 x 305 x 283	282,9	78870	4318	5105	14,79	101,5	24630	1529	2342	8,27	132,8	2062	6341	1	1	1	1	1	1	✓	HI	
UC 356 x 368 x 129	129,0	40250	2264	2479	15,65	42,47	14610	792,8	1199	9,43	63,2	152,7	4174	2	3	3	2	3	3	✓	HI	HI
UC 356 x 368 x 153	152,9	48590	2684	2965	15,79	50,26	17550	947,5	1435	9,49	71,5	251,2	5110	1	2	3	1	2	3	✓	HI	HI
UC 356 x 368 x 177	177,0	57120	3103	3455	15,91	58,81	20530	1102	1671	9,54	79,8	383,5	6084	1	1	2	1	1	2	✓	HI	HI
UC 356 x 368 x 202	201,9	66260	3538	3972	16,05	67,55	23690	1264	1920	9,60	88,3	561,4	7151	1	1	1	1	1	1	✓	HI	HI
UC 356 x 406 x 235	235,1	79080	4151	4687	16,25	75,71	30990	1570	2383	10,20	96,6	817,7	9529	1	1	1	1	1	1	✓	HI	HI
UC 356 x 406 x 287	287,1	99880	5075	5812	16,53	93,78	38680	1939	2949	10,28	113,4	1455	12320	1	1	1	1	1	1	✓	HI	HI
UC 356 x 406 x 340	339,9	122500	6031	6999	16,82	111,7	46850	2325	3544	10,40	130,2	2370	15460	1	1	1	1	1	1	✓	HI	
UC 356 x 406 x 393	393,0	146600	6998	8222	17,11	130,1	55370	2721	4154	10,52	146,8	3592	18900	1	1	1	1	1	1	✓	HI	
UC 356 x 406 x 467	467,0	183000	8383	10000	17,54	155,2	67830	3291	5034	10,68	169,6	5896	24260	1	1	1	1	1	1	✓	HI	
UC 356 x 406 x 509	509	204500	9172	11030	17,75	170,6	75400	3625	5552	10,78	182,1	7513	27630	1	1	1	1	1	1	✓	HI	
UC 356 x 406 x 551	551,0	226900	9962	12080	17,98	185,9	82670	3951	6058	10,85	194,9	9402	31050	1	1	1	1	1	1	✓	HI	

HI = HSTAR®

♦  $W_{pl}$ : para el diseño plástico la sección debe pertenecer a la clase 1 o 2 según la capacidad de rotación que se precise. Véase pág. 219.  
 ♦  $W_{pl}$ : for plastic design, the shape must belong to class 1 or 2 according to the required rotation capacity. See page 219.  
 ♦  $W_{pl}$ : per il calcolo plastico, la sezione trasversale deve appartenere alla classe 1 o 2, conformemente alla capacità di rotazione richiesta. Vedere pagina 219.

# Perfiles H británicos de alas anchas y caras paralelas para pilares (continúa)

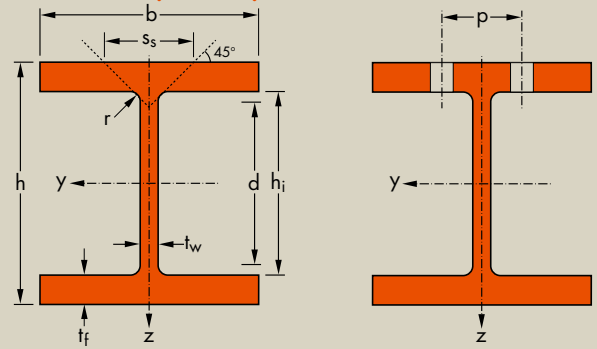
Dimensiones: BS 4-1: 2005  
Tolerancias: EN 10034: 1993  
Estado de la superficie: conforme a EN 10163-3: 2004, clase C, subclase 1

## British universal columns (continua)

Dimensions: BS 4-1: 2005  
Tolerances: EN 10034: 1993  
Surface condition: according to EN 10163-3: 2004, class C, subclass 1

## Profili H portanti (continua)

Dimensioni: BS 4-1: 2005  
Tolleranze: EN 10034: 1993  
Condizioni di superficie: secondo EN 10163-3: 2004, classe C, sottoclasse 1



Denominación Designation Designazione	Dimensiones Dimensions Dimensioni						A mm <sup>2</sup> x10 <sup>2</sup>	Dimensiones de construcción Dimensions for detailing Dimensioni di dettaglio					Superficie Surface Superficie	
	G kg/m	h mm	b mm	t <sub>w</sub> mm	t <sub>f</sub> mm	r mm		h <sub>i</sub> mm	d mm	Ø	p <sub>min</sub> mm	p <sub>max</sub> mm	A <sub>L</sub> m <sup>2</sup> /m	A <sub>G</sub> m <sup>2</sup> /t
UC 356 x 406 x 592 <sup>*/•</sup>	592	465	421	45,0	72,3	15,0	754,9	320,0	290,0	M 27	134	316	2,498	4,216
UC 356 x 406 x 634 <sup>•</sup>	633,9	474,6	424,0	47,6	77,0	15,2	807,5	320,6	290,2	M27	140	312	2,524	3,981
UC 356 x 406 x 677 <sup>*/•</sup>	677	483	428	51,2	81,5	15,0	863,4	320,0	290,0	M 27	144	316	2,550	3,762
UC 356 x 406 x 744 <sup>*/•</sup>	744	498	432	55,6	88,9	15,0	948,1	320,0	290,0	M 27	148	320	2,587	3,476
UC 356 x 406 x 818 <sup>*/•</sup>	818	514	437	60,5	97,0	15,0	1043	320,0	290,0	M 27	154	326	2,629	3,120
UC 356 x 406 x 900 <sup>*/•</sup>	900	531	442	65,9	106,0	15,0	1149	320,0	290,0	M 27	158	330	2,672	2,962
UC 356 x 406 x 990 <sup>*/•</sup>	990	550	448	71,9	115,0	15,0	1262	320,0	290,0	M 27	164	336	2,722	2,747
UC 356 x 406 x 1086 <sup>*/•</sup>	1086	569	454	78,0	125,0	15,0	1386	320,0	290,0	M 27	170	342	2,772	2,548
UC 356 x 406 x 1202 <sup>*/•</sup>	1202	580	471	95,0	130,0	15,4	1530	320,0	290,0	M 27	188	360	2,828	2,353
UC 356 x 406 x 1299 <sup>*/•</sup>	1299	600	476	100,0	140,0	15,4	1650	320,0	290,0	M 27	192	364	2,878	2,215

+ Pedido mínimo: 40 t por perfil y calidad o según acuerdo.  
\* Tonelaje mínimo y condiciones de suministro previo acuerdo.  
• Dimensiones y tolerancias : ASTM A 6/A 6M - 12

+ Minimum order: 40t per section and grade or upon agreement.  
\* Minimum tonnage and delivery conditions upon agreement.  
• Dimensions and tolerances: ASTM A6/A 6M - 12

+ Ordine minimo: 40t per sezione e qualità o da concordare.  
\* Tonnellaggio minimo e condizioni di fornitura da concordare.  
• Dimensioni e tolleranze : ASTM A 6/A 6M - 12

Páginas de notaciones 215-219 / Notations pages 215-219 / Pagine di annotazioni 215-219

Denominación Designation Designazione	Propiedades del perfil / Section properties / Proprietà geometriche del profilo												Classification EN 1993-1-1: 2005						EN 10025-2: 2004	EN 10025-4: 2004	EN 10225:2009
	eje fuerte y-y strong axis y-y asse forte y-y						eje débil z-z weak axis z-z asse debole z-z						Pure bending y-y			Pure compression					
	G kg/m	I <sub>y</sub> mm <sup>4</sup> x10 <sup>4</sup>	W <sub>el,y</sub> mm <sup>3</sup> x10 <sup>3</sup>	W <sub>ply</sub> ♦ mm <sup>3</sup> x10 <sup>3</sup>	i <sub>y</sub> mm x10	A <sub>vz</sub> mm <sup>2</sup> x10 <sup>2</sup>	I <sub>z</sub> mm <sup>4</sup> x10 <sup>4</sup>	W <sub>el,z</sub> mm <sup>3</sup> x10 <sup>3</sup>	W <sub>pl,z</sub> ♦ mm <sup>3</sup> x10 <sup>3</sup>	i <sub>z</sub> mm x10	s <sub>s</sub> mm	I <sub>t</sub> mm <sup>4</sup> x10 <sup>4</sup>	I <sub>w</sub> mm <sup>6</sup> x10 <sup>9</sup>	S235	S355	S460	S235	S355			
UC 356 x 406 x 592	592	250200	10760	13140	18,2	200,3	90170	4284	6574	10,93	207,2	11560	34670	1	1	1	1	1	1	✓	HI
UC 356 x 406 x 634	633,9	274800	11580	14240	18,45	214,6	98130	4629	7108	11,02	219,4	13990	38660	1	1	1	1	1	1	✓	HI
UC 356 x 406 x 677	677	299500	12400	15350	18,62	231,9	106900	4994	7680	11,13	231,8	16790	42920	1	1	1	1	1	1	✓	HI
UC 356 x 406 x 744	744	342100	13740	17170	19,00	256,1	119900	5552	8549	11,25	251,0	21840	49980	1	1	1	1	1	1	✓	HI
UC 356 x 406 x 818	818	392200	15260	19260	19,39	283,3	135500	6203	9561	11,40	272,1	28510	58650	1	1	1	1	1	1	✓	HI
UC 356 x 406 x 900	900	450200	16960	21620	19,79	313,8	153300	6938	10710	11,55	295,5	37350	68890	1	1	1	1	1	1	✓	HI
UC 356 x 406 x 990	990	518900	18870	24280	20,27	349,2	173400	7739	11960	11,72	319,5	48210	81530	1	1	1	1	1	1	✓	HI
UC 356 x 406 x 1086	1086	595700	20940	27210	20,73	385,8	196200	8645	13380	11,90	345,6	62290	96080	1	1	1	1	1	1	✓	HI
UC 356 x 406 x 1202	1202	663600	22880	30020	20,82	469,6	228700	9712	15150	12,22	373,0	79230	114600	1	1	1	1	1	1	✓	HI
UC 356 x 406 x 1299	1299	754600	25150	33250	21,35	505,2	254400	10690	16670	12,40	398,0	98140	133100	1	1	1	1	1	1	✓	HI

HI = HSTAR®

♦ W<sub>pl</sub>: para el diseño plástico la sección debe pertenecer a la clase 1 o 2 según la capacidad de rotación que se precise. Véase pág. 219.  
 ♦ W<sub>pl</sub>: for plastic design, the shape must belong to class 1 or 2 according to the required rotation capacity. See page 219.  
 ♦ W<sub>pl</sub>: per il calcolo plastico, la sezione trasversale deve appartenere alla classe 1 o 2, conformemente alla capacità di rotazione richiesta. Vedere pagina 219.