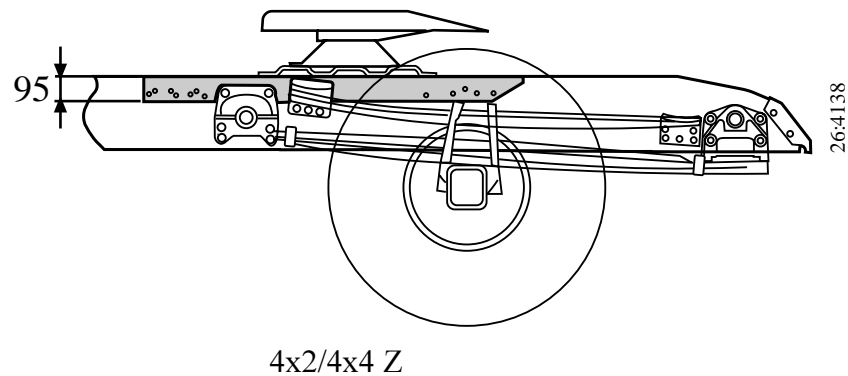
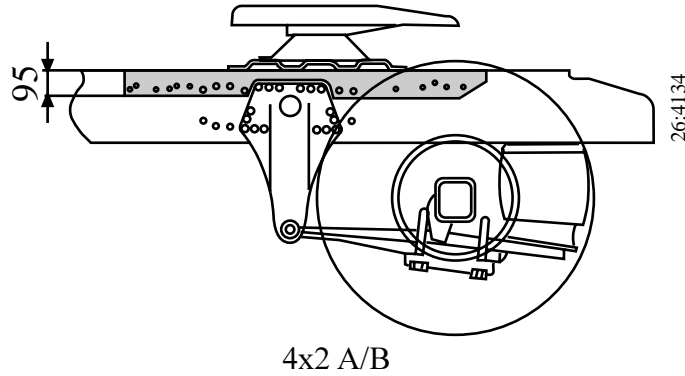
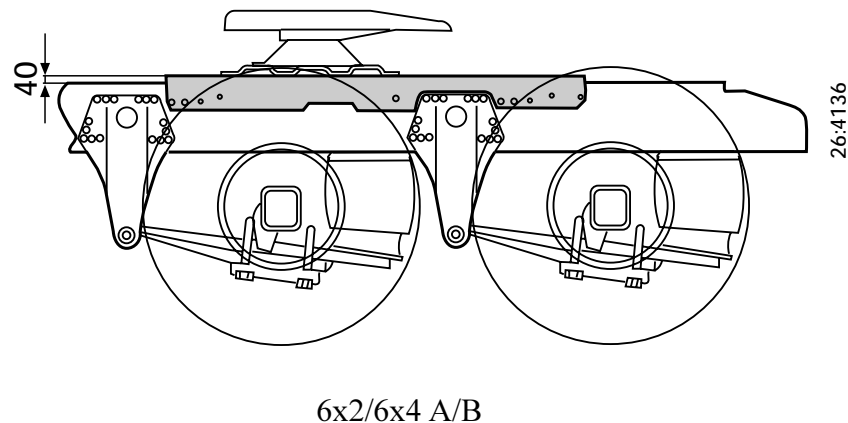
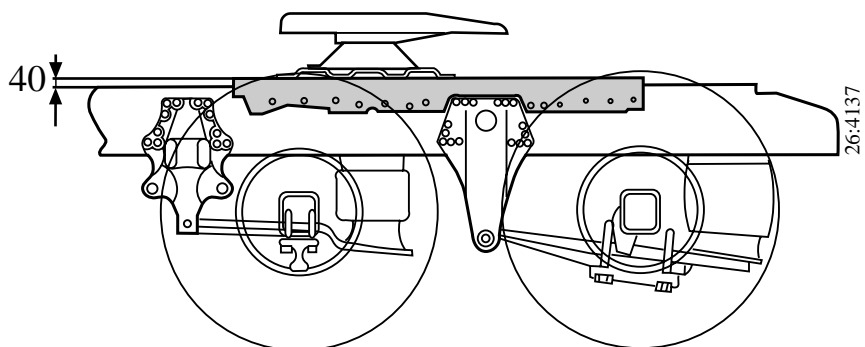


Escuadras de fijación montadas en fábrica para distintos tipos de chasis


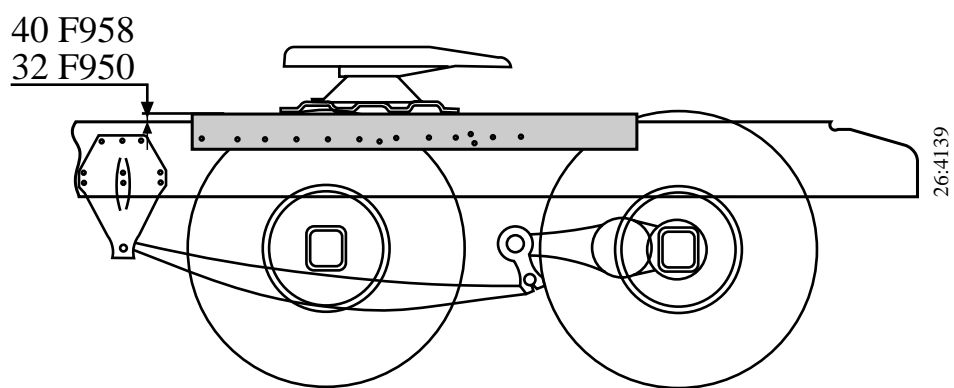
Las escuadras de fijación montadas en fábrica en tractocamiones de dos ejes se colocan al nivel del bastidor del chasis.

En los tractocamiones de tres ejes, van montadas de forma que sobresalgan 40 mm por encima del bastidor del chasis.

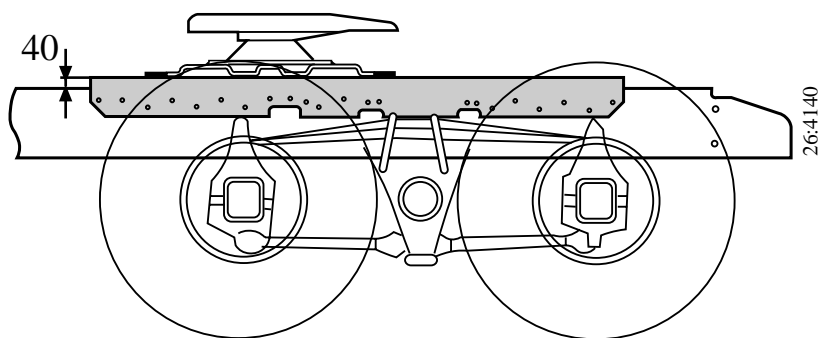




6x2/4 A/B



6x2 Z



6x4 Z