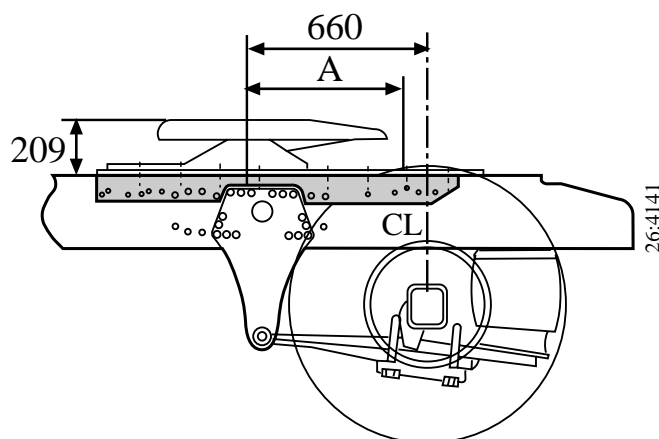
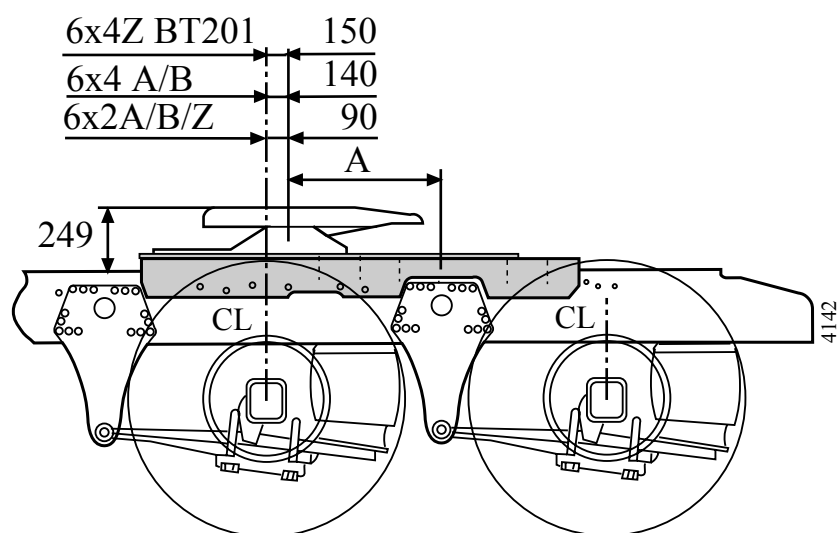


Quintas ruedas desplazables montadas en fábrica

A = Zona desplazable.



A 4x2 y 4x4
 con Jost EVDVM 2-10
 A = 585 mm

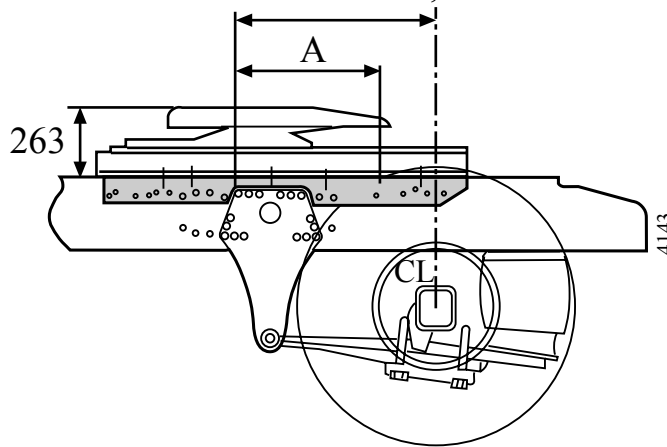


A 6x2 y 6x4
 con Jost EVDVM 2-10
 A = 585 mm

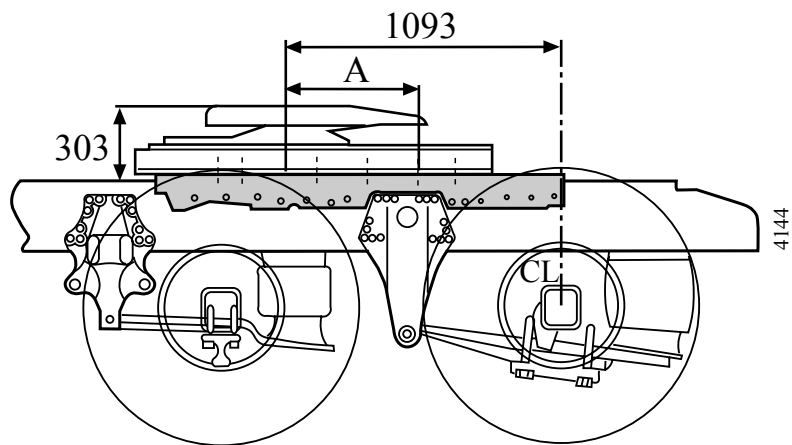
A = Zona desplazable.

728 Ad 3300
666 Ad 3550
660 Ad 3700, 3900

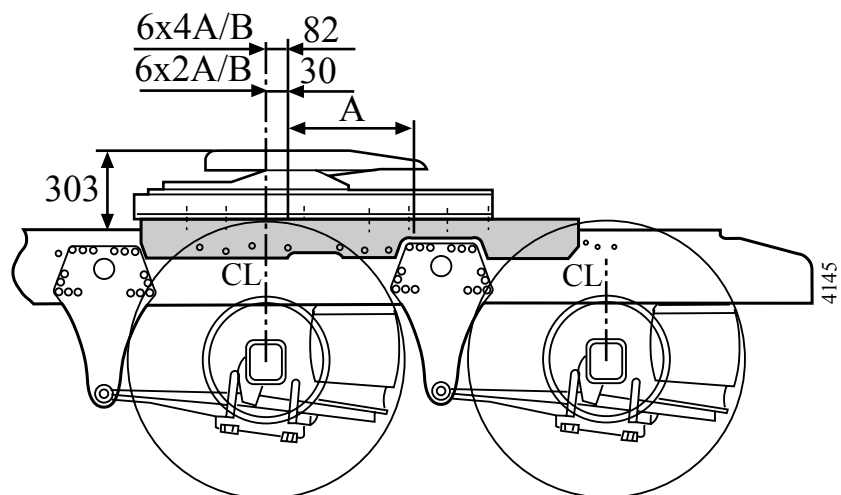
A 4x2 y 4x4
con Jost EVDVM 1-01
A = 468 mm

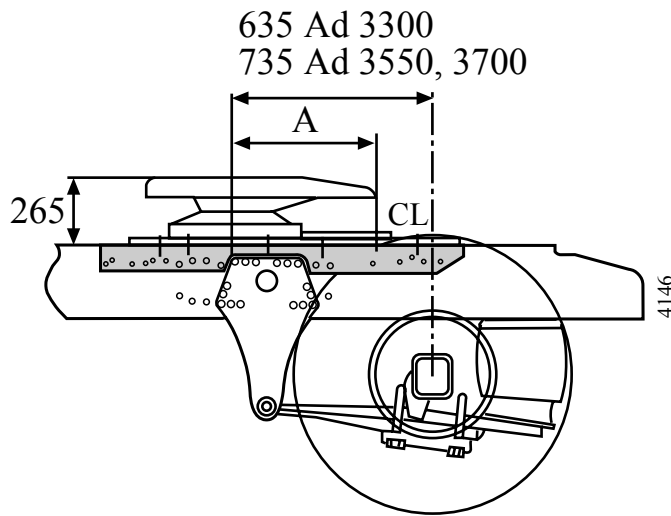


A 6x2/4
con Jost EVDVM 1-01
A = 468 mm



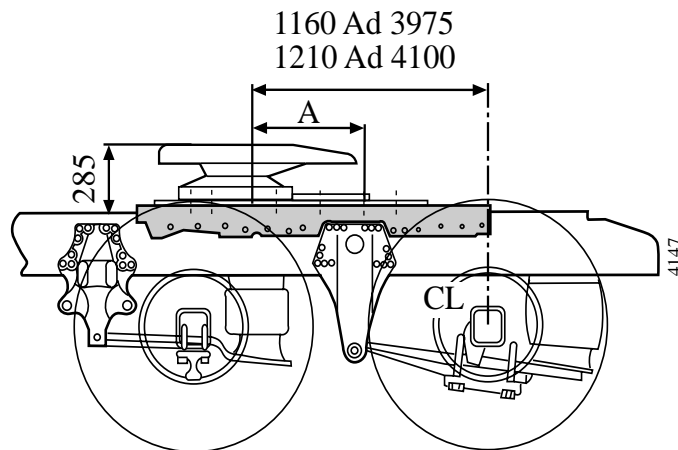
A 6x2 A/B y 6x4 A/B
con Jost EVDVM 1-01
A = 468 mm



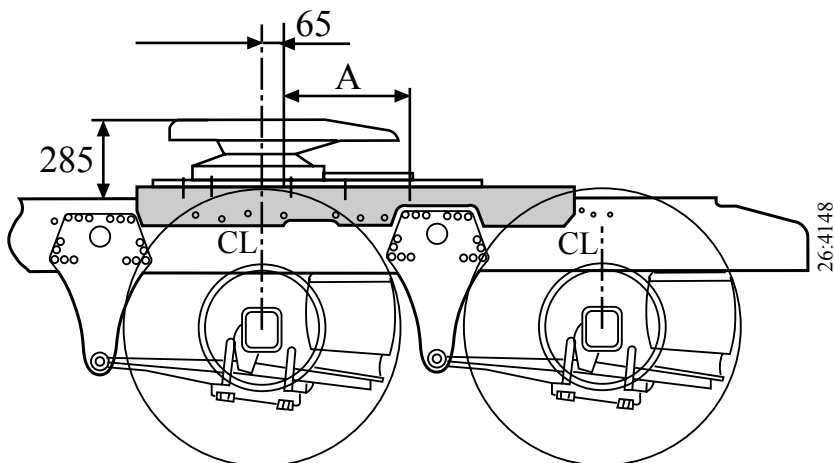


A = Zona desplazable.

A 4x2 y 4x4
con VBG 135 SF
A = 525 mm



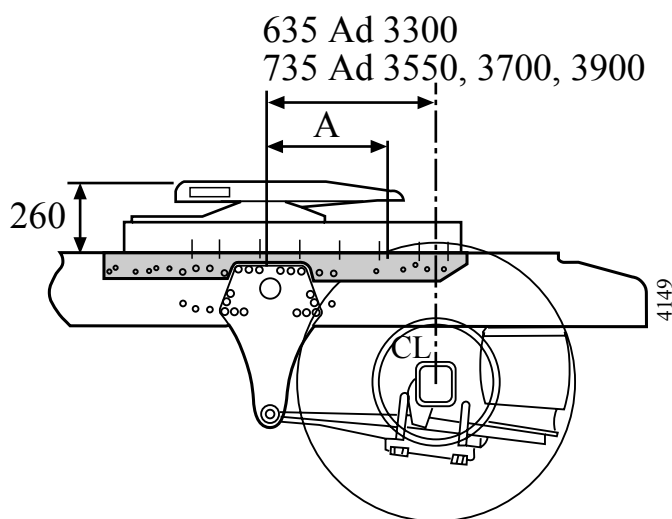
A 6x2/4
con VBG 135 SF
A = 525 mm



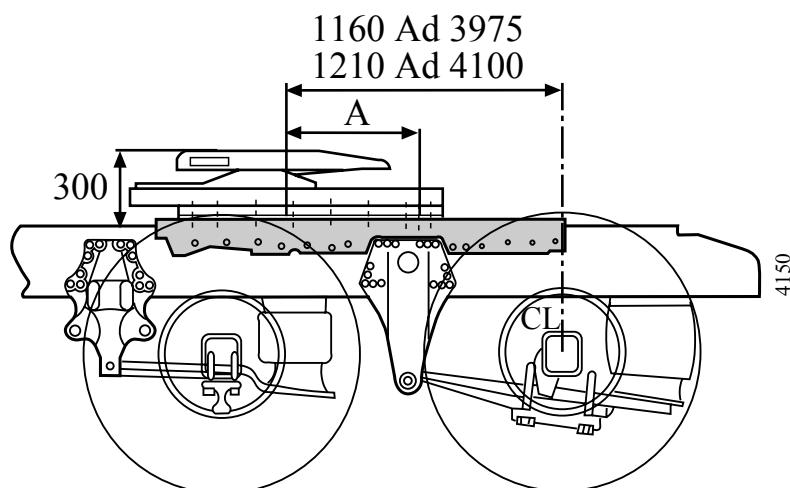
A 6x2 A/B y 6x4 A/B
con VBG 135 SF
A = 525 mm

A = Zona desplazable.

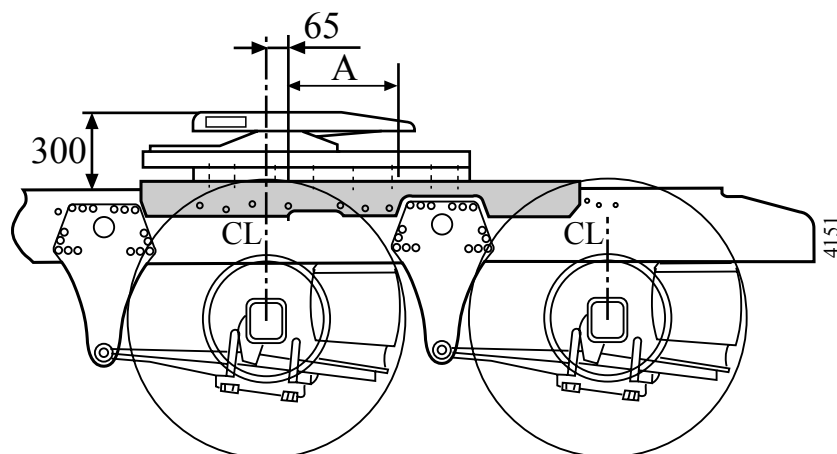
A 4x2 y 4x4
con BigD YF A201
A = 450 mm

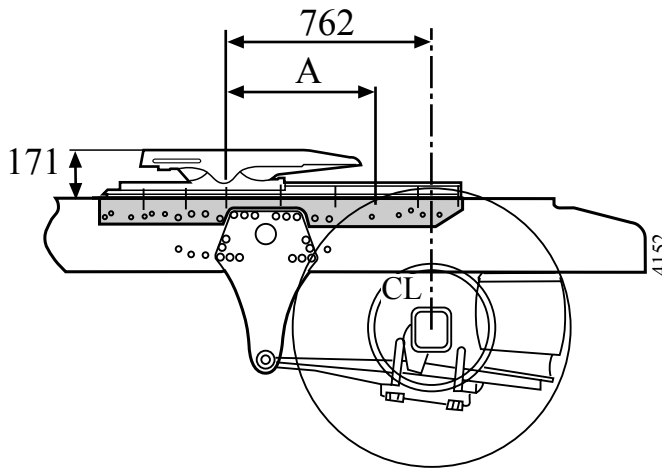


A 6x2/4
con BigD YF A201
A = 450 mm



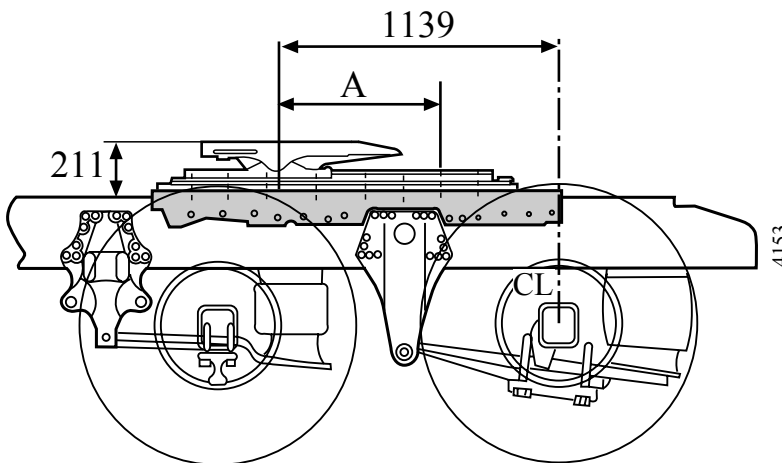
A 6x2 A/B y 6x4 A/B
con BigD YF A201
A = 450 mm



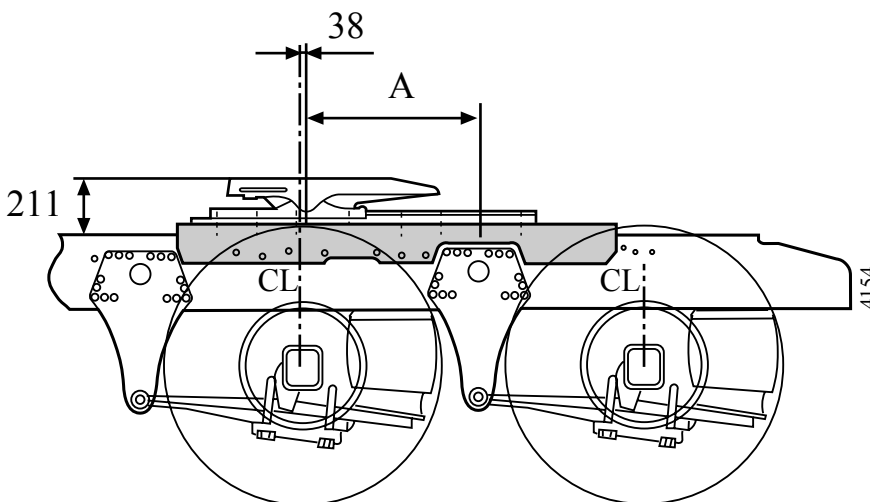


A = Zona desplazable.

A 4x2 y 4x4
con Jost EVDM 0000206
A = 660 mm



A 6x2/4
con Jost EVDM 0000206
A = 660 mm



A 6x2 A/B y 6x4 A/B
con Jost EVDM 0000206
A = 660 mm